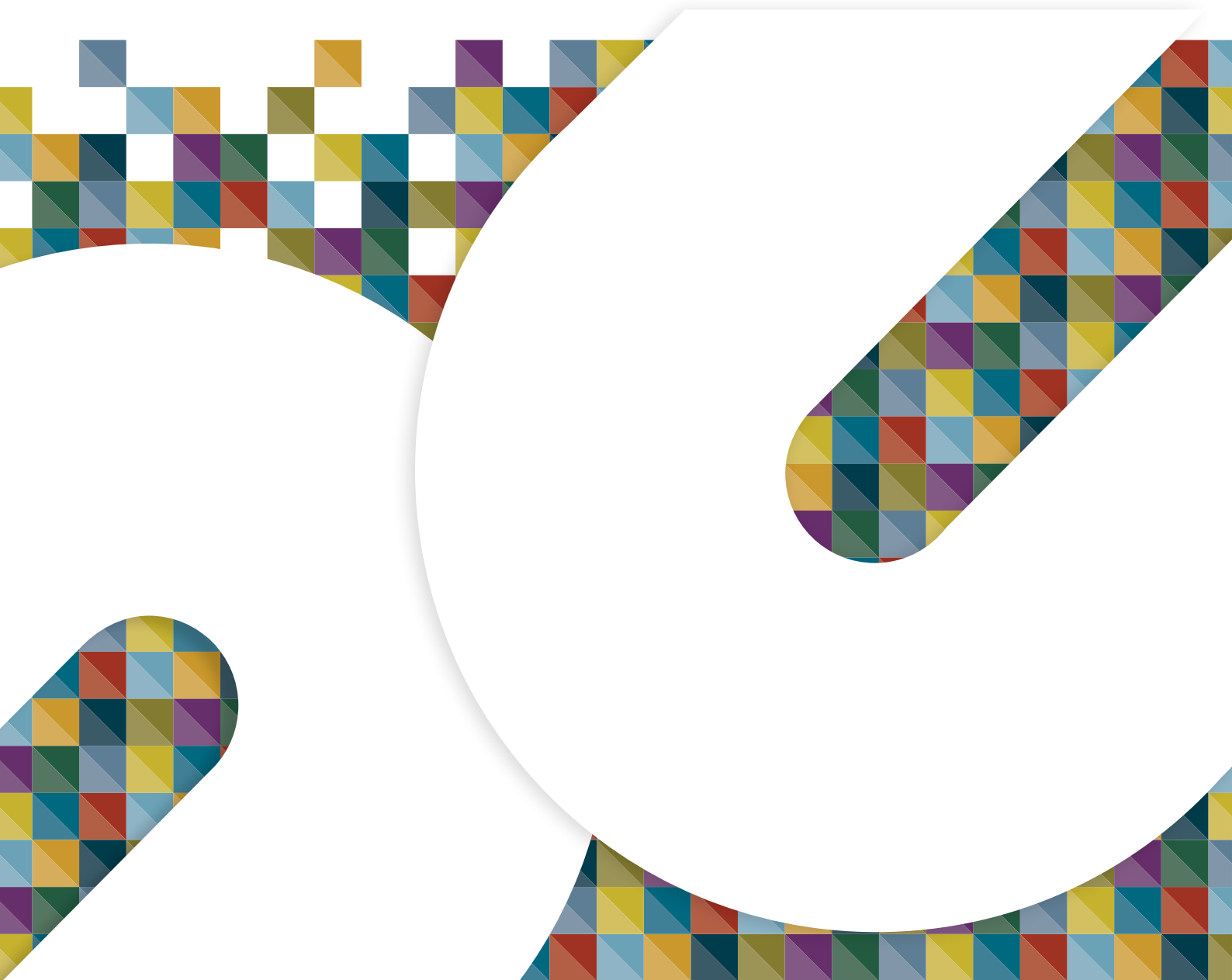




CATÁLOGO GENERAL 2021

SISTEMAS Y COMPONENTES PARA LUBRICACIÓN Y SUMINISTRO DE FLUIDOS





Centro de Fabricación e I+D en Gijón (España)



CALIDAD Y LIDERAZGO SAMOA

TECNOLOGÍA PARA MANIPULACIÓN DE FLUIDOS

SAMOA es una empresa familiar líder, a nivel Europeo, en la fabricación de equipamiento para transvase, distribución, dosificación o recuperación de fluidos. SAMOA ofrece una amplia gama de productos diseñados y fabricados en las propias instalaciones de la empresa. Desde engrasadores y equipos manuales a pistolas de control, contadores volumétricos, enrolladores de manguera, bombas neumáticas, sistemas para recuperación de fluidos usados y sistemas de gestión electrónicos para la dosificación y control de fluidos.

DESARROLLO DE PRODUCTO

La investigación y desarrollo es un aspecto fundamental en la filosofía de SAMOA. Estamos permanentemente en contacto con el mercado para identificar nuevas necesidades de los clientes, las cuales satisfacemos mediante mejoras en los productos existentes o con la creación de nuevos productos.

FABRICACIÓN

La sede de SAMOA está ubicada en Gijón, en la costa norte de España, desde hace más de 60 años. Cuenta con unas instalaciones modernas, equipadas con los últimos avances en tecnología y equipamiento de producción. Estamos comprometidos con una política de excelencia en diseño y fabricación, sostenibilidad medioambiental y entorno de trabajo saludable y seguro; nuestros procesos e instalaciones cuentan con las certificaciones ISO 9001, ISO 14001 e ISO 45001.

DISTRIBUCIÓN

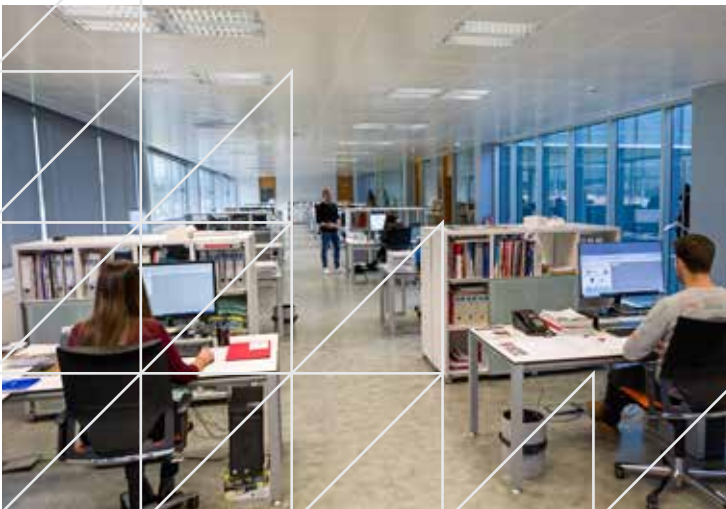
Nuestro producto se comercializa a través de una red de filiales propia y mediante distribuidores especializados. Esta red global proporciona un servicio de animación, asesoramiento y venta, identificando los productos que mejor se adaptan a las necesidades de los clientes, así como un servicio post-venta, asegurando un uso satisfactorio y duradero de nuestros equipos.

COMPETITIVIDAD GLOBAL

Nuestro continuo proceso de mejora de producto garantiza que nuestros productos cumplan con los requisitos de cualquier cliente en el mundo, incluso en las aplicaciones y escenarios más exigentes. Como resultado de esto, nos enorgullecemos de fabricar productos que están funcionando noche y día en más de 100 países.

SAMOA: LEADING THROUGH INNOVATION

- ▲ **INVESTIGACIÓN Y DESARROLLO**
- ▲ **DISEÑO E INGENIERÍA DE PRODUCTO**
- ▲ **PROTOTIPADO Y PRUEBAS DE PRODUCTO**
- ▲ **FABRICACIÓN CNC ROBOTIZADA**
- ▲ **CONTROL DE CALIDAD CON PRUEBAS FUNCIONALES**
- ▲ **RÁPIDA E IMPECABLE GESTIÓN DE PEDIDOS**
- ▲ **EFICIENCIA EN EL SERVICIO POSTVENTA**



1

EQUIPOS PARA GRASA

1.1 Bombas Neumáticas y Equipos para Engrase

Bombas neumáticas industriales para grasa PumpMaster 80 8
 Bombas neumáticas industriales para grasa PumpMaster 60 10
 Bombas neumáticas industriales para grasa PumpMaster 45 13
 Bombas neumáticas industriales para grasa PumpMaster 35 16
 Bombas neumáticas PumpMaster 3 20

1.2 Equipos y Accesorios Manuales

Accesorios para bombas de grasa 24
 Bombas neumáticas baja presión equipadas para transvase de grasa 26
 Dispensadores de grasa y válvulas para llenado de bombas 27
 Pistolas de engrase 28
 Bombas de engrase portátiles 30
 Bomba industrial de engrase 31
 Bombas de engrase manual a palanca 32
 Bombas de engrase manual 34
 Accesorios y acoplamientos para boquillas de engrase 35
 Boquillas de engrase 36
 Engrasadores 37
 Accesorios para engrasadores 42

2

EQUIPOS PARA ACEITE

2.1 Bombas Neumáticas y Equipos para Lubricantes

Bombas neumáticas industriales para aceites PumpMaster 60 44
 Bombas neumáticas industriales para aceites PumpMaster 45 46
 Bombas neumáticas industriales para aceites PumpMaster 35 49
 Bombas neumáticas para aceite PumpMaster 4 - 5:1 51
 Bombas neumáticas para aceite PumpMaster 4 - 3:1 54
 Bombas neumáticas para aceite PumpMaster 2 - 3:1 56
 Dispensadores móviles para suministro de aceite 59
 Conjuntos para suministro de aceite 61
 Estaciones de lubricación para bidones de 205 l 63
 Plataformas embarcables para mantenimiento 64
 Bombas neumáticas para aceite PumpMaster 2 - 1:1 65
 Accesorios para bombas de aceite 67

2.2 Bombas y Accesorios Manuales

Dispensadores móviles para aceite 70
 Bombas manuales para transvase de fluidos desde bidón 71
 Bombas rotatorias para transvase desde bidón 74
 Inyectores y aceiteras 75
 Medidores y embudos 76
 Cubetas de drenaje, grifos de descarga y petacas 77

2.3 Bombas Eléctricas

Bombas eléctricas para suministro de aceite - Serie Flowstar 78
 Bombas eléctricas corriente continua para transvase de aceite - Serie Flowstar 80

3
EQUIPOS PARA OTROS FLUIDOS

Bombas neumáticas para refrigerante PumpMaster 2	84
Bombas neumáticas PumpMaster 4 en acero inoxidable	86
Bombas neumáticas PumpMaster 2 en acero inoxidable	87
Bombas neumáticas de membrana	88

4
ENROLLADORES DE MANGUERA

Enrolladores de manguera, RM-12CL	94
Enrolladores de manguera, RM-12S	95
Enrolladores de manguera, RM-12	96
Enrolladores de manguera, RM-12L	97
Enrolladores de manguera, RM-34	98
Enrolladores de manguera, RM-100	99
Enrolladores de manguera, RM-150	100
Enrolladores para carga de vehículos eléctricos / Enrolladores para cable eléctrico	101
Enrolladores compactos / Enrolladores abiertos en acero inoxidable	102
Accesorios para montaje de enrolladores	103
Pórticos para instalación de enrolladores	104

5
CONTROL DE FLUIDOS

Pistolas contadoras para grasa alta presión - Serie PGC	108
Pistolas de control para grasa alta presión y accesorios - Serie PG	109
Pistolas contadoras electrónicas con preselección para aceite y otros fluidos - Serie PCP30	110
Pistolas de control para aceite y otros fluidos - Serie PA40	111
Pistolas contadoras electrónicas para aceite y otros fluidos - Serie EC30	112
Pistolas contadoras mecánicas para aceite y otros fluidos - Serie MC30/OG	113
Pistolas contadoras electrónicas de gran caudal para aceite - Serie EC70	114
Pistolas de control de gran caudal para aceite - Serie PA70	115
Pistolas contadoras electrónicas y de control para fluidos - Serie PF	116
Pistolas contadoras mecánicas para aceite - Series MC30 y MP30	117
Accesorios para pistolas de aceite y otros fluidos	118
Consola Bar / Soportes de pistolas / Pistolas de agua	119
Contadores de fluido	120
Contador electrónico alta presión / Contador generador de pulsos para soluciones acuosas	123
Contadores generadores de pulsos	124
Medición y control de fluidos Sistema NEX-U.®	126

6
EQUIPOS PARA ACEITE USADO

Aspiradores y recuperadores móviles de aceite usado 100 l	134
Aspiradores y recuperadores móviles de aceite usado 70 l y 24 l	136
Recuperadores de fluidos usados móviles y bajo perfil	138
Recuperadores de fluidos usados por gravedad para fosos	139
Accesorios para aspiradores y recuperadores de aceite usado	140
Bombas para evacuación de fluidos usados	142
Unidades para aspiración de aceite usado	143
Central para aspiración de aceite usado	144

7
EQUIPOS PARA GASÓLEO

Bombas eléctricas para transvase de gasóleo - Serie Polux	146
Kits de bomba eléctrica para transvase de gasóleo - Serie Polux.	147
Bombas eléctricas para transvase de gasóleo - Serie Polaris.	148
Kits de bomba eléctrica para transvase de gasóleo - Serie Polaris	149
Estaciones murales para transvase de gasóleo - Serie Polaris	150
Trolleys y tanques para transporte y suministro de gasóleo	151
Accesorios para transvase de gasóleo	152
Filtros para gasóleo	154

8
EQUIPOS PARA UREA

Bombas eléctricas para transvase de urea - Serie Solura / Bombas manuales	158
Kits de bomba eléctrica para transvase de urea - Serie Solura	159
Bombas neumáticas de membrana para urea / Dispensadores para urea	160
Trolleys y tanques para transporte y suministro de urea	161
Accesorios para transvase de urea	162

9
ACCESORIOS PARA LÍNEAS DE AIRE

Pistolas para soplado.	166
Pistolas para petroleado, lavado y aspiración	167
Pistolas para nebulizado y nebulizadores industriales	168
Verificadores comprobadores de presión y accesorios de inflado	169
Unidades para tratamiento de aire comprimido	171
Mangueras para aire comprimido	173
Conexiones rápidas para aire comprimido	174

10
EQUIPOS Y ACCESORIOS PARA ENTORNOS DE TRABAJO

Bancos de trabajo	180
Armarios y tableros para herramientas.	182
Accesorios para mobiliario industrial.	183
Carros para herramientas de taller	184
Carros portabidones	185
Cubetas anticontaminación.	187
Cisternas y depósitos para fluidos	188
Accesorios para depósitos / Filtros de línea	189
Válvulas de corte	190
Accesorios de conexión	191

ÍNDICE POR CÓDIGO DE PRODUCTO

Listado de productos	194
Condiciones de venta	204
Garantía de producto	204





1

EQUIPOS PARA GRASA

1.1 Bombas Neumáticas y Equipos para Engrase.....	8
1.2 Equipos y Accesorios Manuales.....	27



BOMBA NEUMÁTICA PUMPMASTER 80 PARA GRASA

Bomba neumática industrial de alto rendimiento para suministro, proceso o transporte de fluidos muy viscosos tipo grasas, pastas de montaje o de sellado. Indicada para instalaciones con largas conducciones por tubería incluso con enrolladores de manguera y grandes pérdidas de carga acumuladas, aplicación en procesos industriales, dosificación o transvase.

Sólida construcción con materiales de alta calidad y resistencia que permiten un óptimo rendimiento en condiciones de trabajo y temperatura extremas. Motor de aire de movimiento rectilíneo alternativo de 8" con carrera de 6" acoplado a un mecanismo de bomba de pistón de doble efecto. Diseño divorciado de la bomba con varilla de cebado, que permite un cebado dinámico positivo de los materiales bombeables más pesados. Juntas de UHMWPE que proporcionan una larga vida útil y un funcionamiento sin problemas.

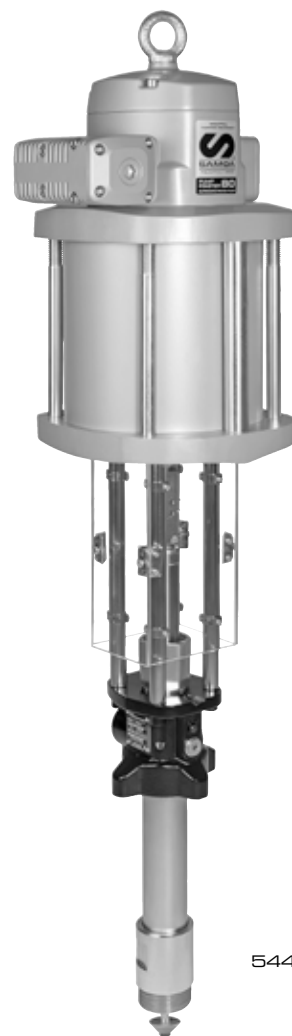
Aplicaciones:

Aplicaciones o procesos industriales de línea de fabricación automatizadas.

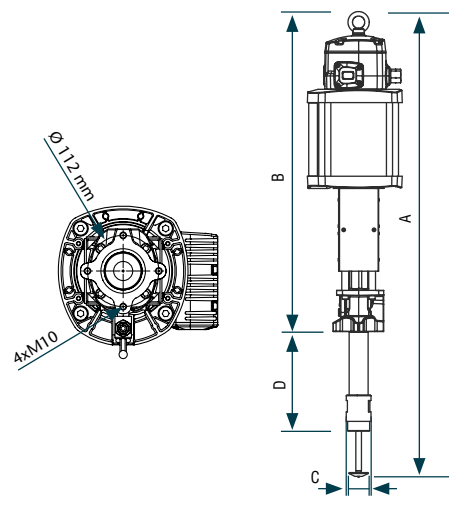
CÓDIGO	MODELO	DESCRIPCIÓN	UDS	P.V.P. UNIDAD
544 015	PM80-50	Bomba PM80 Ratio 50:1, para bidón de 185 kg	1	3.200,00 € F6

CARACTERÍSTICAS TÉCNICAS PUMPMASTER 60

RATIO DE PRESIÓN	50:1
Diámetro efectivo pistón neumático	200 mm (8")
Carrera del pistón neumático	150 mm (6")
Presión alimentación, mín.-máx.	3-7 bar
Caudal a 60 ciclos por minuto	5,4 kg/min
Desplazamiento producto por ciclo	107 cc
Consumo de aire a 5 bar y de 60 cpm	1.500 NI/min
Conexión entrada de aire	3/4" BSP (H)
Máxima presión salida de fluido	350 bar
Caudal máximo a salida libre	6 kg/min
Conexión salida de fluido	1" BSP (H)
Material zonas húmedas	Fundición de Hierro, Acero al Carbono, Acero Zincado, Cobre, UHMWPE, Poliuretano, PTFE
Nivel sonoro medido a 1 m de la bomba	80 dB



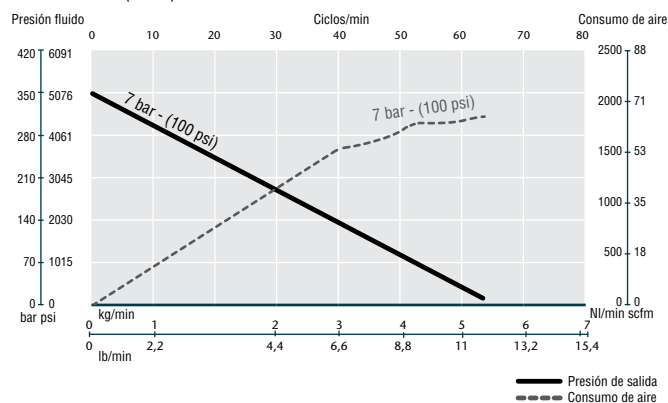
544 015



DIMENSIONES

544 015	
A (mm)	1101 - 1221
B (mm)	840
C (mm)	50-60
D (mm)	261
Peso (kg)	29

PM80, RATIO 50:1
NGLI-2, 21 °C (70 °F)



BOMBA PM80 CON ELEVADOR BIPOSTE PARA BIDÓN DE GRASA DE 185 KG

Equipo para suministro de grasa configurado mediante una bomba neumática de alto rendimiento montada sobre un elevador-inductor neumático de dos columnas consistente en un plato inductor de doble labio para bidón de 185 kg que va unido mediante barras a una estructura ajustable en altura formada por dos cilindros neumáticos, una viga puente y una robusta placa de base.

En su acción descendente el elevador-inductor comunica a la grasa una presión ajustable que garantiza el cebado de la bomba con grasas de alta consistencia (NLGI-3) incluso a bajas temperaturas. El plato inductor, además, sella y limpia completamente la pared y el fondo del bidón minimizando los residuos. Cuando el bidón se acaba se produce la parada automática de la bomba.

El movimiento de elevación va acompañado de una maniobra neumática de rotura del vacío creado en el fondo y de inyección de aire al mismo que, junto a los mecanismos de retención del bidón, proporcionan comodidad, rapidez y seguridad en la sustitución del bidón vacío.

Retraído: 1.320 mm.

Extendido (elevado): 2.230 mm.

Largo: 980 mm.

Ancho: 720 mm.

CÓDIGO	MODELO	DESCRIPCIÓN	UDS	P.V.P. UNIDAD
544 950	T-RAM 80/50	PM80 50:1 (544 015)	1	10.900,00 € F6

La configuración incluye, además de la bomba neumática:
391 001.270: Elevador biposte con inductor para bidón de 185 kg.



544 950



BOMBAS NEUMÁTICAS PUMPMASTER 60 PARA GRASA

Bombas neumáticas industriales de alto rendimiento para suministro, proceso o transporte de grasa de alta consistencia. Indicadas para instalaciones con largas conducciones por tubería incluso con enrolladores de manguera y grandes pérdidas de carga acumuladas, aplicación en procesos industriales, dosificación o transvase. Sólida construcción con materiales de alta calidad y resistencia que permiten un óptimo rendimiento en condiciones de trabajo y temperatura extremas. Motor de aire de movimiento rectilíneo alternativo de 6" acoplado a un mecanismo de bomba de pistón de doble efecto. Realizadas en materiales de alta calidad y con válvula inferior cebadora plana.

Aplicaciones:

En sectores de industria, automoción, aeronáutico, ferroviario, naval, agrícola, construcción, minería, equipos pesados, etc.

PM60 RATIO 80:1 HIGH-PERFORMANCE para suministro o proceso con grasa a muy alta presión (hasta NLGI-3), a larga distancia. Para engrase forzado o alimentación de sistemas centralizados y servicio de hasta varios puntos de suministro simultáneamente.

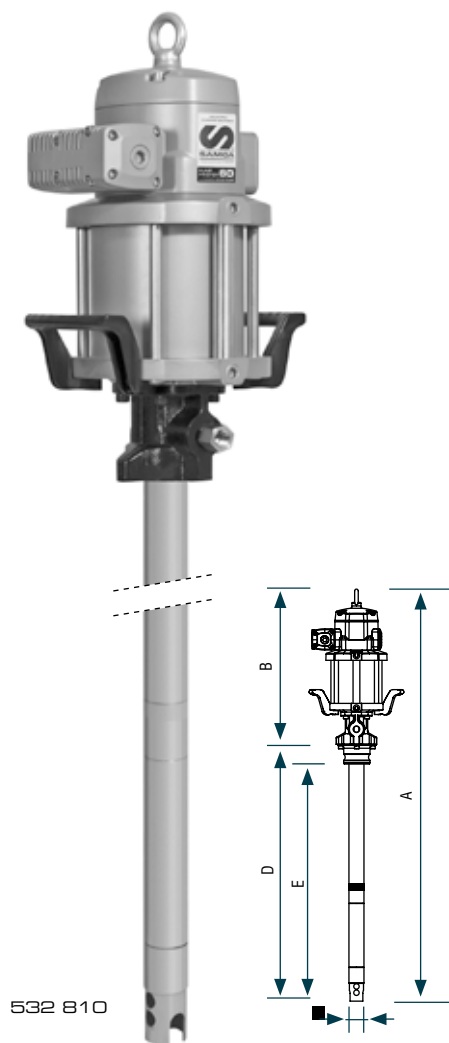
PM60 RATIO 12:1 VOLUME-TRANSFER para transporte o transvase de grandes volúmenes de grasa a alta presión (hasta NLGI-2). Para rellenado de depósitos, bidones, cartuchos de grasa, etc., incluso utilizando conducciones o mangueras largas.

CÓDIGO	MODELO	DESCRIPCIÓN	UDS	P.V.P. UNIDAD
532 810	PM60-80MA	Bomba PM60 Ratio 80:1, para bidón de 185 kg	1	2.450,00 €
532 820	PM60-80MB	Bomba PM60 Ratio 80:1, para bidón de 50 kg	1	2.400,00 €
532 130*	PM60-12MT	Bomba PM60 Ratio 12:1, corta para contenedor grasa	1	2.350,00 €

* Incorpora adaptador para conexión tipo Camlock de 3".

CARACTERÍSTICAS TÉCNICAS PUMPMASTER 60

	80:1	12:1
RATIO DE PRESIÓN	80:1	12:1
Diámetro efectivo pistón neumático	150 mm (6")	150 mm (6")
Carrera del pistón neumático	100 mm (4")	100 mm (4")
Presión alimentación, mín.-máx.	1,5-7 bar	1,5-7 bar
Caudal a 60 ciclos por minuto	2,5 kg/min	15 kg/min
Desplazamiento producto por ciclo	50 cc	300 cc
Consumo de aire a 5 bar y de 60 cpm	1.000 NI/min	1.100 NI/min
Conexión entrada de aire	1/2" BSPP (H)	1/2" BSPP (H)
Máxima presión salida de fluido	560 bar	84 bar
Caudal máximo a salida libre	8 kg/min	40 kg/min
Conexión salida de fluido	1/2" BSPP (H)	1" BSPP (H)
Material zonas húmedas	Fundición de Hierro, Acero, Cobre, Cromo, NBR, UHMWPE, PTFE, Zinc	Fundición de Hierro, Acero, Cobre, Cromo, NBR, UHMWPE, Poliuretano, PTFE, Zinc
Nivel sonoro medido a 1 m de la bomba	80 dB	80 dB

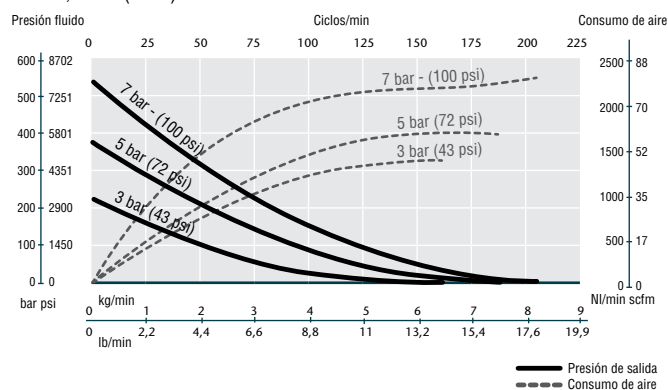


532 810

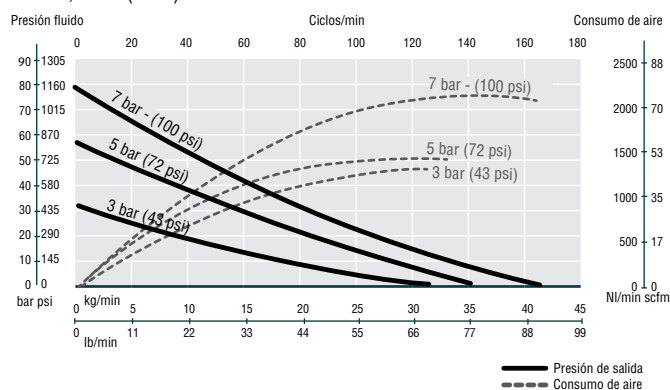
DIMENSIONES

	532 810	532 820	532 130
A (mm)	1.371	1.166	742
B (mm)	516	516	516
C (mm)	50	50	70
D (mm)	855	650	226
E (mm)	-	-	146
Peso (kg)	27	24	19

PM60, RATIO 80:1 NLGI-2, 21 °C (70 °F)



PM60, RATIO 12:1 NLGI-2, 21 °C (70 °F)



BOMBAS PM60 CON ELEVADOR BIPOSTE E INDUCTOR PARA BIDÓN DE GRASA DE 185 KG

Equipos para suministro de grasa configurados mediante una bomba neumática de alto rendimiento montada sobre un elevador-inductor neumático de dos columnas consistente en un plato inductor de doble labio para bidón de 185 kg que va unido mediante barras a una estructura ajustable en altura formada por dos cilindros neumáticos, una viga puente y una robusta placa de base.

En su acción descendente el elevador-inductor comunica a la grasa una presión ajustable que garantiza el cebado de la bomba con grasas de alta consistencia (NLGI-3) incluso a bajas temperaturas. El plato inductor, además, sella y limpia completamente la pared y el fondo del bidón. Cuando el bidón se acaba se produce la parada automática de la bomba. El movimiento de elevación va acompañado de una maniobra neumática de rotura del vacío creado en el fondo y de inyección de aire al mismo que, junto a los mecanismos de retención del bidón, proporcionan comodidad, rapidez y seguridad en la sustitución del bidón vacío.

Retraído: 1.320 mm.

Extendido (elevado): 2.230 mm.

Largo: 980 mm.

Ancho: 720 mm.

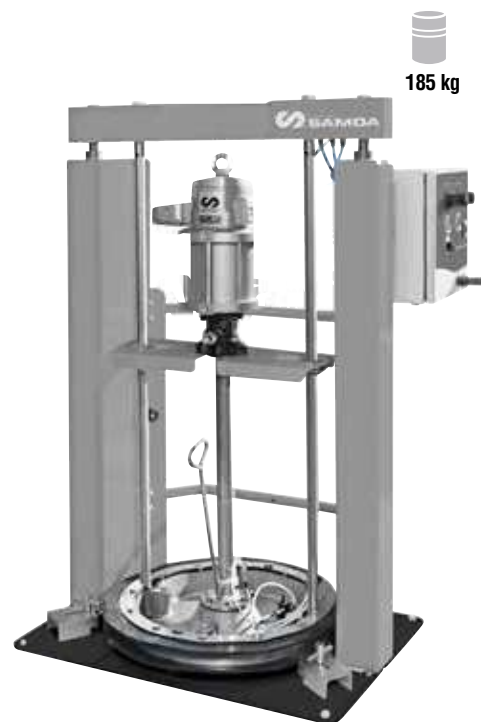
Aplicaciones:

Suministro a grandes circuitos de tubería, para engrase forzado punto a punto. Alimentación de grandes sistemas de engrase centralizado, o para aplicación de cordones de grasa u otros fluidos de alta viscosidad.

CÓDIGO	MODELO	BOMBA	APLICACIÓN (CONSISTENCIA)	UDS	P.V.P. UNIDAD	
534 821	T-RAM 60/80	PM60 80:1 (532 820)	Suministro (hasta NLGI-3)	1	7.980,00 €	F6
534 121	T-RAM 60/12	PM60 12:1 (532 130)	Suministro (hasta NLGI-2)	1	7.930,00 €	

Las configuraciones incluyen, además de la bomba neumática:

391 000: Elevador biposte con inductor para bidón de 185 kg.



534 121

BOMBA PM60 3:1 CON ELEVADOR BIPOSTE E INDUCTOR PARA BIDÓN DE GRASA DE 185 KG

Equipo para suministro de grandes volúmenes de grasa (hasta NLGI-2) configurado mediante bomba neumática PumpMaster 60 Ratio 3:1 de alto rendimiento montada sobre un elevador-inductor neumático de dos columnas consistente en un plato inductor de doble labio para bidón de 185 kg que va unido mediante barras a una estructura ajustable en altura formada por dos cilindros neumáticos, una viga puente y una robusta placa de base.

En su acción descendente el elevador-inductor comunica a la grasa una presión ajustable que garantiza el cebado de la bomba. El plato inductor, además, sella y limpia completamente la pared y el fondo del bidón. Cuando el bidón se acaba se produce la parada automática de la bomba. El movimiento de elevación va acompañado de una maniobra neumática de rotura del vacío creado en el fondo y de inyección de aire al mismo que, junto a los mecanismos de retención del bidón, proporcionan comodidad, rapidez y seguridad en la sustitución del bidón vacío.

CARACTERÍSTICAS TÉCNICAS PUMPMASTER 60 3:1

RATIO DE PRESIÓN	3:1
Presión alimentación, mín.-máx.	2-7 bar
Caudal a 80 ciclos por minuto	60 kg/min
Consumo de aire a 5 bar y de 60 cpm	1.250 NI/min
Conexión entrada de aire	1/2" BSP (H)
Caudal máximo a salida libre	150 kg/min
Conexión salida de fluido	2" BSP (H)

CÓDIGO	MODELO	BOMBA	UDS	P.V.P. UNIDAD	
534 321	T-RAM 60/3	PM60 3:1 (532 330)	1	8.980,00 €	F6

La configuración incluye, además de la bomba neumática:

391 006: Elevador biposte para bidón de 185 kg para gran caudal.



534 321

KITS DE BOMBA SOBRE TAPA PARA BIDÓN DE GRASA DE 50 KG / 185 KG

Kits de bomba neumática equipada PumpMaster 60 para ser utilizada directamente sobre bidones originales de grasa de 50 kg o 185 kg. La bomba incluye los elementos necesarios para su conexión a las líneas de aire y grasa o directamente a un enrollador de manguera.

CÓDIGO KIT	MODELO	BOMBA	APLICACIÓN (CONSISTENCIA)	UDS	P.V.P. UNIDAD
Para bidón de 50 kg					
534 820	K-80/50	PM60 80:1 (532 820)	Suministro (NLGI-2)	1	2.906,00 € F6
Para bidón de 185 kg					
534 810	K-80/185	PM60 80:1 (532 810)	Suministro (NLGI-2)	1	2.988,00 € F6

Las configuraciones para bidón de 50 kg incluyen, además de la bomba neumática:

418 017: Tapa para bidón de 50 kg.

417 010: Plato seguidor para bidón de 50 kg.

534 103: Kit conexiones PM45 & 60 para líneas de grasa/aire.

Las configuraciones para bidón de 185 kg incluyen, además de la bomba neumática:

418 026: Tapa para bidón de 185 kg.

417 009: Plato seguidor para bidón de 185 kg.

534 103: Kit conexiones PM45 & 60 para líneas de grasa/aire.



534 810

Las configuraciones no incluyen bidón para grasa.

Para la instalación de bombas PM60 se recomienda la utilización de regulador filtro combinado (241 501) con adaptador (239 004) y válvula de paso a línea de grasa (950 304).

KITS DE BOMBA PARA DEPÓSITOS DE GRASA A GRANEL

Kits para montaje horizontal o inclinado de bombas neumáticas industriales PumpMaster 60 acopladas a depósitos. Indicados para suministro a alta presión y caudal o transvase a muy alto caudal de grasas desde depósitos con conexión de salida roscada 3" BSP (M).

CÓDIGO KIT	MODELO	BOMBA	APLICACIÓN (CONSISTENCIA)	UDS	P.V.P. UNIDAD
Para montaje inclinado en depósito - bomba larga					
534 840	K-80/IM	PM60 80:1 (532 810)	Suministro (NLGI-2)	1	2.719,00 € F6
Para montaje horizontal en depósito - bomba corta					
534 141	K-12/HM	PM60 12:1 (532 130)	Transvase (NLGI-2)	1	2.585,00 € F6

Las configuraciones incluyen, además de la bomba neumática:

534 103: Kit de conexiones PM45 & 60 para líneas de grasa/aire.

950 358: Acoplamiento Camlock hembra con rosca de conexión a depósito de 3".

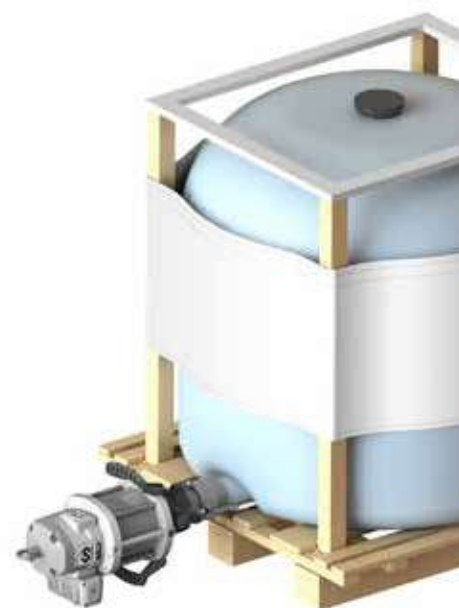
753 110: Acoplamiento Camlock macho para conexión a bomba.

La configuración 534 141 incluye, además de la bomba neumática:

539 009: Kit de conexiones PM45 & 60 para líneas de aceite/aire.

950 358: Acoplamiento Camlock hembra con rosca de conexión a depósito de 3" (M).

945 670: Adaptador 1" BSP (M) - 3/4" BSP (H).



Las configuraciones no incluyen depósito de grasa a granel.

Para la instalación de bombas PM60 se recomienda la utilización de regulador filtro combinado (241 501) con adaptador (239 004) y válvula de paso a línea de grasa (950 304).

BOMBAS NEUMÁTICAS PUMPMASTER 45 PARA GRASA

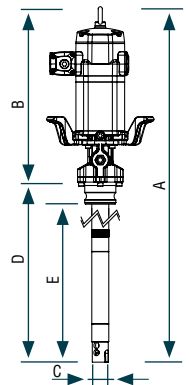
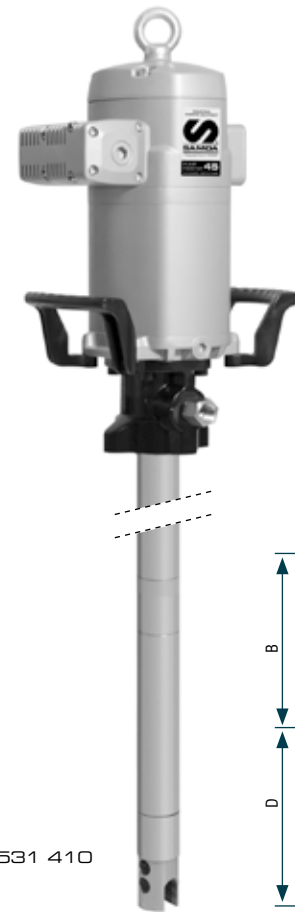
Bombas neumáticas industriales de alto rendimiento para suministro, proceso o transporte de grasa de alta consistencia (hasta NLGI-2). Indicadas para instalaciones con largas conducciones por tubería incluso con enrolladores de manguera y grandes pérdidas de carga acumuladas, aplicación en procesos industriales, dosificación o transvase. Sólida construcción con materiales de alta calidad y resistencia que permiten un óptimo rendimiento en condiciones de trabajo y temperatura extremas. Motor de aire de movimiento rectilíneo alternativo de 4 1/2" acoplado a un mecanismo de bomba de pistón de doble efecto. Realizadas en materiales de alta calidad y con válvula inferior cebadora plana.

Aplicaciones:

En sectores de industria, automoción, aeronáutico, ferroviario, naval, agrícola, construcción, equipos pesados, etc. PM45 RATIO 70:1 HIGH-PRESSURE para suministro o proceso con grasa a muy alta presión, a larga distancia. Para engrase forzado, alimentación de sistemas centralizados y servicio de varios puntos de suministro simultáneamente. PM45 RATIO 40:1 HIGH-FLOW para suministro, proceso o transporte con grasa a alta presión, a larga distancia. Para alimentación de sistemas centralizados y varios puntos de suministro simultáneamente. PM45 RATIO 25:1 PRESSURE-TRANSFER para transporte o transvase de grandes volúmenes de grasa o lubricante a alta presión incluso con enrollador de manguera (aplicación exclusiva para grasas blandas hasta NLGI-0). Incorpora válvula inferior de bola en lugar de válvula cebadora plana.

CÓDIGO	MODELO	DESCRIPCIÓN	UDS	P.V.P. UNIDAD
531 720	PM45-70MB	Bomba PM45 Ratio 70:1, para bidón de 50 kg	1	1.770,00 €
531 710	PM45-70MA	Bomba PM45 Ratio 70:1, para bidón de 185 kg	1	1.790,00 €
531 730*	PM45-70MT	Bomba PM45 Ratio 70:1, para contenedor de grasa	1	1.790,00 €
531 420	PM45-40MB	Bomba PM45 Ratio 40:1, para bidón de 50 kg	1	1.790,00 €
531 410	PM45-40MA	Bomba PM45 Ratio 40:1, para bidón de 185 kg	1	1.790,00 €
531 430*	PM45-40MT	Bomba PM45 Ratio 40:1, para contenedor de grasa	1	1.790,00 €
531 210	PM45-25MA	Bomba PM45 Ratio 25:1, para bidón de 185 kg	1	1.790,00 €

* Incorpora adaptador para conexión tipo Camlock de 3".



531 410

CARACTERÍSTICAS TÉCNICAS PUMPMASTER 45

RATIO DE PRESIÓN	70:1	40:1	25:1
Diámetro efectivo pistón neumático	115 mm (4 1/2")	115 mm (4 1/2")	115 mm (4 1/2")
Carrera del pistón neumático	100 mm (4")	100 mm (4")	100 mm (4")
Presión alimentación, mín.-máx.	1,5-7 bar	1,5-14 bar	1,5-14 bar
Caudal a 60 ciclos por minuto	2 kg/min	3,5 kg/min	6 kg/min
Desplazamiento producto por ciclo	29 cc.	50 cc.	75 cc.
Consumo de aire a 5 bar y de 60 cpm	925 NI/min	750 NI/min	1.340 NI/min
Conexión entrada de aire	1/2" BSPP (H)	1/2" BSPP (H)	1/2" BSPP (H)
Máxima presión salida de fluido	490 bar	560 bar	350 bar
Caudal máximo a salida libre	7,5 kg/min	11 kg/min	16 kg/min
Conexión salida de fluido	1/2" BSPP (H)	1/2" BSPP (H)	1/2" BSPP (H)
Material zonas húmedas	Fundición de Hierro, Acero, Cobre, Cromo, NBR, UHMWPE, PTFE, Zinc	Fundición de Hierro, Acero, Cobre, Cromo, NBR, UHMWPE, PTFE, Zinc	Fundición de Hierro, Acero, Cobre, Cromo, NBR, UHMWPE, PTFE, Zinc
Nivel sonoro medido a 1 m de la bomba	80 dB	80 dB	80 dB

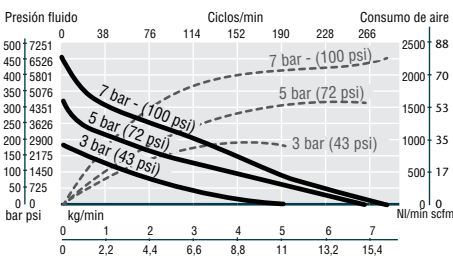
DIMENSIONES

	531 720	531 710	531 730
A (mm)	1.152	1.357	992
B (mm)	502	502	502
C (mm)	50	50	50
D (mm)	650	855	490
E (mm)	-	-	410
Peso (kg)	22	25	21

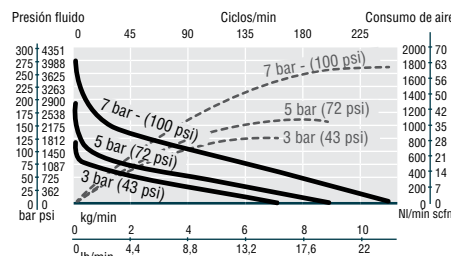
DIMENSIONES

	531 420	531 410	531 430	531 210
A (mm)	1.152	1.357	992	1.357
B (mm)	502	502	502	502
C (mm)	50	50	50	50
D (mm)	650	855	490	855
E (mm)	-	-	410	-
Peso (kg)	22	25	26	24

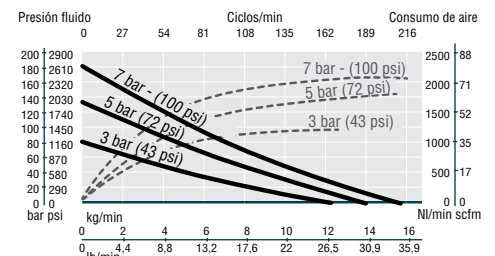
PM45 RATIO 70:1
NLGI-2, 21 °C (70 °F)



PM45 RATIO 40:1
NLGI-2, 21 °C (70 °F)



PM45 RATIO 25:1
NLGI-0, 21 °C (70 °F)



BOMBAS PM45 CON ELEVADOR BIPOSTE E INDUCTOR PARA BIDÓN DE GRASA DE 185 KG

Equipos para suministro de grasa configurados mediante una bomba neumática de alto rendimiento montada sobre un elevador-inductor neumático de dos columnas consistente en un plato inductor de doble labio para bidón de 185 kg que va unido mediante barras a una estructura ajustable en altura formada por dos cilindros neumáticos, una viga puente y una robusta placa de base.

En su acción descendente el elevador-inductor comunica a la grasa una presión ajustable que garantiza el cebado de la bomba con grasas de alta consistencia (NLGI-2) incluso a bajas temperaturas. El plato inductor, además, sella y limpia completamente la pared y el fondo del bidón. Cuando el bidón se acaba se produce la parada automática de la bomba.

El movimiento de elevación va acompañado de una maniobra neumática de rotura del vacío creado en el fondo y de inyección de aire al mismo que, junto a los mecanismos de retención del bidón, proporcionan comodidad, rapidez y seguridad en la sustitución del bidón vacío.

Retraído: 1.320 mm.

Extendido (elevado): 2.230 mm.

Largo: 980 mm.

Ancho: 720 mm.

Aplicaciones:

Suministro a grandes circuitos de tubería, para engrase forzado punto a punto. Alimentación de grandes sistemas de engrase centralizado, o para aplicación de cordones de grasa u otros fluidos de alta viscosidad.

CÓDIGO	MODELO	BOMBA	UDS	P.V.P. UNIDAD	
534 721	T-RAM 45/70	PM45 70:1 (531 720)	1	7.350,00 €	F6
534 421	T-RAM 45/40	PM45 40:1 (531 420)	1	7.370,00 €	

Las configuraciones incluyen, además de la bomba neumática:

391 000: Elevador biposte con inductor para bidón de 185 kg.



534 721

BOMBAS PM45 CON ELEVADOR MONOPOSTE E INDUCTOR PARA BIDÓN DE GRASA DE 185 KG

Equipos para suministro de grasa configurados mediante una bomba neumática de alto rendimiento montada sobre un elevador neumático de una columna y con un plato inductor monolabio acoplado, de forma fija, a la entrada de la bomba.

El peso de la bomba y del elevador actúan sobre el inductor forzando el cebado hacia la entrada de la bomba, que aspira la grasa desde el nivel superior del bidón, evitando con ello la posible cavitación debido a la aparición de bolsas y canales de aire a la entrada de la bomba. El plato inductor sella el bidón eliminando la contaminación y limpia completamente la superficie lateral y el fondo del bidón. Adecuado para grasas consistentes (NLGI-2).

El movimiento de elevación va acompañado de una maniobra neumática de rotura del vacío creado en el fondo que proporciona comodidad y rapidez en la sustitución del bidón vacío.

Retraído: 1.470 mm.

Extendido (elevado): 2.400 mm.

Largo: 915 mm.

Ancho: 620 mm.

CÓDIGO	MODELO	BOMBA	UDS	P.V.P. UNIDAD	
534 711	SP-I 45/70	PM45 70:1 (531 710)	1	3.678,00 €	F6
534 411	SP-I 45/40	PM45 40:1 (531 410)	1	3.678,00 €	

Las configuraciones incluyen, además de la bomba neumática:

391 021: Elevador monoposte para bidón de 185 kg.

534 414: Kit conexiones PM45 & 60 para líneas de grasa/aire que incluye plato inductor monolabio con conexión a aire para rotura de vacío.

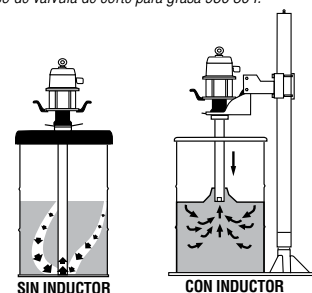
Opción no incluida:

399 101: Base metal para fijación bidón de 185 Kg.



534 711

Se recomienda el uso de válvula de corte para grasa 950 304.



KITS DE BOMBA SOBRE TAPA PARA BIDÓN DE GRASA DE 50 KG / 185 KG

Kits de bomba neumática equipada PumpMaster 45 para ser utilizada directamente sobre bidones originales de grasa de 50 kg o 185 kg. La bomba incluye los elementos necesarios para su conexión a las líneas de aire y grasa o directamente a un enrollador de manguera.

CÓDIGO KIT	MODELO	BOMBA	APLICACIÓN (CONSISTENCIA)	UDS	P.V.P. UNIDAD
Para bidón de 50 kg					
534 720	K-70/50	PM45 70:1 (531 720)	Suministro (NLGI-2)	1	2.276,00 €
534 420	K-40/50	PM45 40:1 (531 420)	Suministro (NLGI-2)	1	2.296,00 €
Para bidón de 185 kg					
534 710	K-70/185	PM45 70:1 (531 710)	Suministro (NLGI-2)	1	2.328,00 €
534 410	K-40/185	PM45 40:1 (531 410)	Suministro (NLGI-2)	1	2.328,00 €
Para transvase únicamente de grasas blandas desde bidón 185 kg					
534 210	K-25/185	PM45 25:1 (531 210)	Transvase (NLGI-0)	1	2.328,00 €

Las configuraciones para bidón de 50 kg incluyen, además de la bomba neumática:

418 017: Tapa para bidón de 50 kg.

417 010: Plato seguidor para bidón de 50 kg.

534 103: Kit conexiones PM45 & 60 para líneas de grasa/aire.

Las configuraciones para bidón de 185 kg incluyen, además de la bomba neumática:

418 026: Tapa para bidón de 185 kg.

417 009: Plato seguidor para bidón de 185 kg.

534 103: Kit conexiones PM45 & 60 para líneas de grasa/aire.



534 710

Las configuraciones no incluyen bidón para grasa.

Para la instalación de bombas PM45&60 se recomienda la utilización de regulador filtro combinado (241 501) con adaptador (239 004) y válvula de paso a línea de grasa (950 004).

KITS DE BOMBA PARA DEPÓSITOS DE GRASA A GRANEL

Kits para montaje horizontal o inclinado de bombas neumáticas industriales PumpMaster 45 acopladas a depósitos. Indicados para suministro a alta presión y caudal o transvase a muy alto caudal de grasas desde depósitos con conexión de salida roscada 3" BSP (M).

CÓDIGO KIT	MODELO	BOMBA	APLICACIÓN (CONSISTENCIA)	UDS	P.V.P. UNIDAD
Para montaje inclinado en depósito - bomba larga					
534 740	K-70/IM	PM45 70:1 (531 710)	Suministro (NLGI-2)	1	2.059,00 €
534 440	K-40/IM	PM45 40:1 (531 410)	Suministro (NLGI-2)	1	2.059,00 €
534 240	K-25/IM	PM45 25:1 (531 210)	Transvase (NLGI-0)	1	2.059,00 €
Para montaje horizontal en depósito - bomba corta					
534 741	K-70/HM	PM45 70:1 (531 730)	Suministro (NLGI-2)	1	2.015,00 €
534 441	K-40/HM	PM45 40:1 (531 430)	Suministro (NLGI-2)	1	2.015,00 €

Las configuraciones incluyen, además de la bomba neumática:

534 103: Kit de conexiones PM45 & 60 para líneas de grasa/aire.

950 358: Acoplamiento Camlock hembra con rosca de conexión a depósito de 3".

753 110: Acoplamiento Camlock macho para conexión a bomba.

Las configuraciones 534 741 y 534 441 incluyen, además de la bomba neumática:

534 103: Kit de conexiones PM45 & 60 para líneas de grasa/aire.

950 358: Acoplamiento Camlock hembra con rosca de conexión a depósito de 3" (M).



Las configuraciones no incluyen depósito de grasa a granel.

Para la instalación de bombas PM45&60 se recomienda la utilización de regulador filtro combinado (241 501) con adaptador (239 004) y válvula de paso a línea de grasa (950 304).

BOMBAS NEUMÁTICAS PUMPMASTER 35 PARA GRASA

Bombas neumáticas de muy alta presión para engrase forzado con alto caudal de entrega de grasa. Indicada para instalaciones con largos circuitos de tuberías con enrolladores de manguera, grandes pérdidas de carga acumuladas, bajas temperaturas, etc.

Concebidas para montaje sobre tapa de bidón con acoplamiento directo, utilizando los accesorios apropiados. Sólida construcción con materiales de alta resistencia que garantizan un alto rendimiento en los trabajos más extremos. Motor alternativo de accionamiento neumático de 3" libre de mantenimiento. Pistón de bomba de doble efecto.

Aplicaciones:

Engrase forzado a alta presión con grasas bombeables hasta NLGI-2.

En los sectores de la automoción, equipo pesado, aeronáutico, ferroviario, naval, maquinaria industrial, de construcción, agrícola, etc.

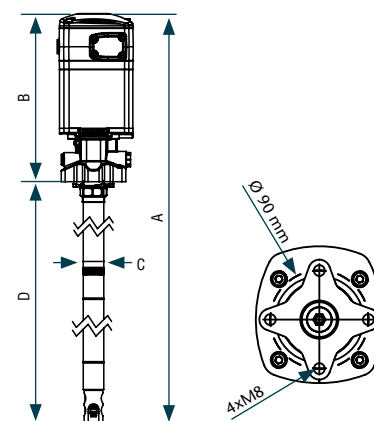
CÓDIGO	MODELO	DESCRIPCIÓN	UDS	P.V.P. UNIDAD
530 630	PM35-60:1/516	Bomba PM35 Ratio 60:1, para bidón de 20 kg	1	700,00 €
530 620	PM35-60:1/730	Bomba PM35 Ratio 60:1, para bidón de 50 kg	1	710,00 €
530 610	PM35-60:1/925	Bomba PM35 Ratio 60:1, para bidón de 185 kg	1	720,00 €

CARACTERÍSTICAS TÉCNICAS PUMPMASTER 35

RATIO DE PRESIÓN	60:1
Diámetro pistón neumático	80 mm (3")
Carrera del pistón neumático	80 mm (3")
Presión alimentación, mín.-máx.	2-10 bar
Caudal a 80 cpm	800 g/min
Consumo de aire a 5 bar y 80 cpm	470 l/min
Conexión entrada de aire	3/8" NPSM (H)
Máxima presión fluido	600 bar
Caudal nominal a salida libre	2.000 g/min
Conexión salida de fluido	3/8" NPSM (H)
Material zonas húmedas	Fundición de Hierro, Acero, NBR, UH MWPE, PTFE, Viton®
Nivel sonoro medido a 1 m de la bomba	80 dB



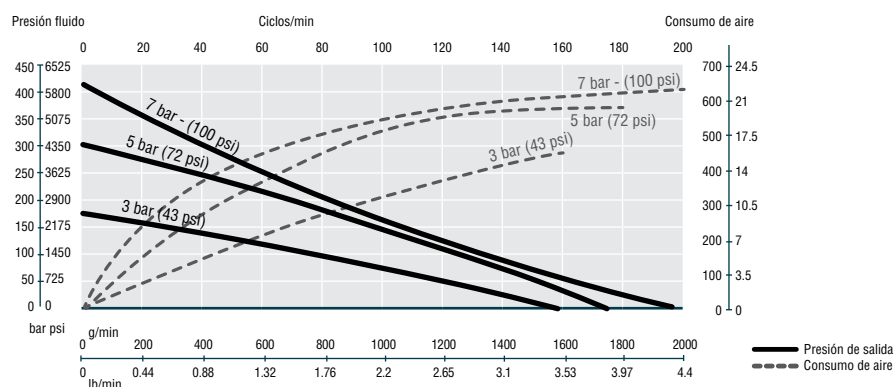
530 610



DIMENSIONES

	530 610	530 620	530 630
A (mm)	1.212	1.017	803
B (mm)	287	287	287
C (mm)	35	35	35
D (mm)	925	730	516
Peso (kg)	11	10	9

NGLI-2, 21 °C (70 °F)



INDUCTOR NEUMÁTICO CON BOMBA PM35 PARA BIDÓN DE GRASA DE 20 KG

Unidad móvil especialmente diseñada para bombeo a alta presión de grasas duras o de alta viscosidad (hasta NLGI-2). Unidad de bombeo por extrusión configurado con bomba neumática de alto rendimiento PumpMaster 35 - 60:1.

Provisto de conjunto inductor dotado de cilindro neumático guiado, plato inductor monolabio, para bidones originales de grasa de 20 kg. Garantiza el cebado de la bomba con materiales de alta viscosidad (grasa). El plato seguidor asegura la estanquidad y protege el material del bidón contra el polvo y la humedad ambiente. Incluye mando de control de alimentación neumática, maniobra para elevación del conjunto bomba, que facilita la sustitución del bidón vacío.

Altura: 1.202 mm (mín.) - 1.250 mm (máx).

Largo: 0.650 mm.

Ancho: 0.520 mm.

CÓDIGO KIT	MODELO	BOMBA	APLICACIÓN	UDS	P.V.P. UNIDAD	
424 063	ING35 -20S	PM35 60:1 (530 630)	BIDÓN 20 kg (NLGI-2)	1	1.660,00 €	C5
424 062*	ING35 -20	PM35 60:1 (530 630)	BIDÓN 20 kg (NLGI-2)	1	1.740,00 €	

*La configuración 424 062 incluye, además de la bomba neumática:

413 080: Pistola de control para grasa alta presión PG-77/Z.



424 062

KITS DE BOMBA PM35 SOBRE TAPA PARA BIDÓN DE GRASA

Kits de bomba neumática equipada PM35 para ser utilizada directamente sobre bidones originales de grasa de 50 kg o 185 kg. La bomba incluye los elementos necesarios para su conexión a las líneas de aire y grasa o directamente a un enrollador de manguera.

CÓDIGO KIT	MODELO	BOMBA	APLICACIÓN (CONSISTENCIA)	UDS	P.V.P. UNIDAD	
534 610	SBG-2003	PM35 60:1 (530 610)	BIDÓN 185 kg (NLGI-2)	1	963,00 €	C5
534 620	SBG-503	PM 35 60:1 (530 620)	BIDÓN 50 kg (NLGI-2)	1	885,00 €	

CONFIGURACIÓN INCLUIDA	BOMBA	TAPA	PLATO	CONEXIONES
534 610	530610	418006	417004	534600
534 620	530620	418004	417002	534600



534 610

Las configuraciones no incluyen bidón para grasa.

EQUIPOS NEUMÁTICOS DE ENGRASE PARA BIDÓN 185 KG CON BOMBA PM35

CÓDIGO **426 263** MODELO BEG-200-35/920 UDS 1 PVP **1.050,00 € C5**

Equipo de engrase estacionario para bidones 185 kg con bomba PM35

Equipo móvil con bomba neumática PM35 60:1 para utilizar con bidones originales de grasa de 185 kg. Para engrase forzado punto a punto a alta presión.

La configuración incluye:

- 530 610: Bomba PM35 60:1 / adaptador 2" BSP (M).
- 418 006: Tapa Ø 610 mm para bidón de 185 kg con adaptador 2" BSP (H).
- 417 004: Plato seguidor Ø 590 - 550 mm para bidón de 185 kg.
- 412 394: Manguera de servicio 3/8", L: 4 m.
- 413 080: Pistola de control alta presión con rótula en "Z" 1/4" BSP (H).
- 360 125: Soporte fijación pistola a tapa.

La configuración no incluye bidón para grasa.



426 263

EQUIPOS NEUMÁTICOS DE ENGRASE PARA BIDÓN 185 KG CON BOMBA PM35

CÓDIGO **426 244** MODELO ENG-200-35/920 UDS 1 PVP **1.323,00 € C5**

Equipo de engrase móvil para bidones 185 kg con bomba PM35

Equipo móvil con bomba neumática PM35 60:1 para utilizar con bidones originales de grasa de 185 kg. Para engrase forzado punto a punto a alta presión.

La configuración incluye:

- 530 610: Bomba PM35 60:1 / adaptador 2" BSP (M).
- 418 006: Tapa Ø 610 mm para bidón de 185 kg con adaptador 2" BSP (H).
- 417 004: Plato seguidor Ø 590 - 550 mm para bidón de 185 kg.
- 412 394: Manguera de servicio 3/8", L: 4 m.
- 413 080: Pistola de control alta presión con rótula en "Z" 1/4" BSP (H).
- 432 000: Carro portabidones (185 kg).

La configuración no incluye bidón para grasa.



426 244

EQUIPOS NEUMÁTICOS DE ENGRASE PARA BIDÓN 185 KG CON BOMBA PM35

CÓDIGO **453 612** MODELO S60/CA UDS 1 PVP **1.739,00 € C5**

Sistema estacionario de engrase con bomba neumática PM35 y enrollador abierto 15 m para uso con bidones de 185 kg

Conjunto provisto de bomba neumática de alto rendimiento PM35 60:1, enrollador de manguera de gran capacidad (15 m) y pistola de control de grasa.

Para engrase forzado punto a punto a alta presión con todo tipo de grasas.

El enrollador incorporado permite una gran accesibilidad para engrase en ubicaciones remotas.

La configuración incluye:

- 534 610: Kit bomba neumática PM35 60:1, para bidón de 185 kg (incluye tapa).
- 504 351: Enrollador abierto con 15 m de manguera para grasa Ø 3/8".
- 413 080: Pistola de control alta presión con rótula en "Z" 1/4" BSP (H).

La configuración no incluye bidón para grasa.



453 612

EQUIPOS DE ENGRASE A ALTA PRESIÓN PARA BIDONES DE 50 KG CON BOMBA PUMPMASTER 35

EQUIPOS NEUMÁTICOS DE ENGRASE PARA BIDÓN 50 KG CON BOMBA PM35

CÓDIGO **486 510** MODELO EGC 50/730 UDS 1 PVP **1.226,00 € C5**

Equipo de engrase carenado para bidones 50 kg con bomba PM35

Equipo móvil con bomba neumática de alto rendimiento PM35 60:1 y carenado de protección del bidón que facilita su utilización con bidones originales de grasa de 50/60 kg. Para engrase forzado punto a punto a alta presión.

La configuración incluye:

- 530 620: Bomba PM35 60:1 / adaptador 2" BSP (M).
- 480 050: Carenado de protección con base de cuatro ruedas.
- 412 393: Manguera de servicio 3 m con terminales 3/8".
- 413 080: Pistola de control de grasa con rótula en "Z" 1/4" BSP (H).

*Se recomienda la utilización de plato seguidor para bidón.
La configuración no incluye bidón para grasa.*

CÓDIGO **423 160** MODELO ENG 50/730 UDS 1 PVP **1.022,00 € C5**

Equipo de engrase móvil para bidones 50 kg con bomba PM35

Equipo móvil con bomba neumática de alto rendimiento PM35 60:1 para utilizar con bidones originales de grasa de 50/60 kg. Para engrase forzado punto a punto a alta presión.

La configuración incluye:

- 530 620: Bomba PM35 60:1 / adaptador 2" BSP (M).
- 418 016: Tapa Ø 395 mm para bidón de 50 kg con adaptador 2" BSP (H).
- 412 393: Manguera de servicio 3 m con terminales 3/8".
- 413 080: Pistola de control de grasa con rótula en "Z" 1/4" BSP (H).
- 431 000: Carro portabidones de cuatro ruedas.

*Se recomienda la utilización de plato seguidor para bidón.
La configuración no incluye bidón para grasa.*

EQUIPOS NEUMÁTICOS DE ENGRASE PARA BIDÓN 20 KG CON BOMBA PM35

CÓDIGO **486 210** MODELO EGC 20/516 UDS 1 PVP **1.081,00 € C5**

Equipo de engrase carenado para bidones 20 kg con bomba PM35

Equipo móvil con bomba neumática de alto rendimiento PM35 60:1 y carenado de protección del bidón que facilita su utilización con bidones originales de grasa de hasta 20 kg. Para engrase forzado punto a punto a alta presión.

La configuración incluye:

- 530 630: Bomba PM35 60:1 / adaptador 2" BSP (M).
- 480 021: Carenado de protección con base de cuatro ruedas.
- 412 393: Manguera de servicio 3 m con terminales 3/8".
- 413 080: Pistola de control de grasa con rótula en "Z" 1/4" BSP (H).

*Se recomienda la utilización de plato seguidor para bidón.
La configuración no incluye bidón para grasa.*

CÓDIGO **423 021** MODELO ENG 20/516 UDS 1 PVP **897,00 € C5**

Equipo de engrase portátil para bidones 20 kg con bomba PM35

Equipo portátil con bomba neumática de alto rendimiento PM35 60:1 para utilizar con bidones originales de grasa de hasta 20 kg. Para engrase forzado punto a punto a alta presión.

La configuración incluye:

- 530 630: Bomba PM35 60:1 / adaptador 2" BSP (M).
- 418 002: Tapa Ø 330 mm para bidón de 20 kg con adaptador 2" BSP (H).
- 412 393: Manguera de servicio 3 m con terminales 3/8".
- 413 080: Pistola de control de grasa con rótula en "Z" 1/4" BSP (H).
- 741 602: Asa de transporte para tapa.



50 kg

486 510



50 kg

423 160



20 kg

486 210



20 kg

423 021

BOMBAS NEUMÁTICAS PARA GRASA PM3 RATIO 55:1

Bombas neumáticas de muy alta presión para engrase forzado con medio caudal de entrega de grasa. Indicada para equipos móviles o estacionarios de engrase.

Concebidas para montaje sobre bidón con acoplamiento directo utilizando los accesorios apropiados.

Motor alternativo de accionamiento neumático libre de mantenimiento. Pistón de bomba de doble efecto.

Aplicaciones:

Engrase forzado a alta presión con grasas hasta NLGI-2.

En los sectores de la automoción, ferroviario, naval, maquinaria industrial, de construcción, agrícola, etc.

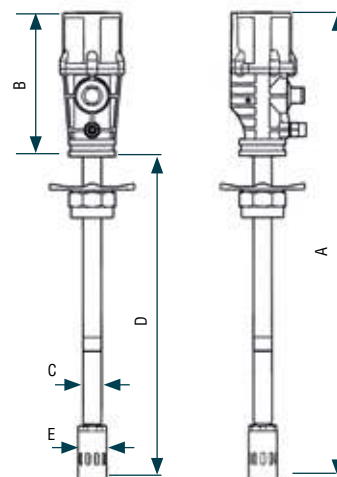
CÓDIGO	MODELO	DESCRIPCIÓN	UDS	P.V.P. UNIDAD
404 100	PM3-55:1/450	Bomba PM3 Ratio 55:1, para bidón de 20 kg	1	357,00 €
405 100	PM3-55:1/510	Bomba PM3 Ratio 55:1, para bidón de 50 kg. H: 500 mm	1	360,00 €
407 200	PM3-55:1/725	Bomba PM3 Ratio 55:1, para bidón de 50 kg. H: 610 mm	1	360,00 €
409 200	PM3-55:1/920	Bomba PM3 Ratio 55:1, para bidón de 185 kg	1	400,00 €

CARACTERÍSTICAS TÉCNICAS PUMPMASTER 3 - RATIO 55:1

Diámetro pistón neumático	70 mm (3")
Carrera del pistón neumático	35 mm (1 1/2")
Presión alimentación, mín.-máx.	1,5-10 bar
Caudal a 110 cpm	300 g/min
Consumo de aire a 6 bar y 110 cpm	165 NI/min
Conexión entrada de aire	1/4" NPSM (H)
Máxima presión fluido	550 bar
Caudal nominal a salida libre	550 g/min
Conexión salida de fluido	1/4" NPSM (H)
Material zonas húmedas	Acero, NBR, PTFE, Zinc
Nivel sonoro medido a 1 metro de la bomba	92 dB



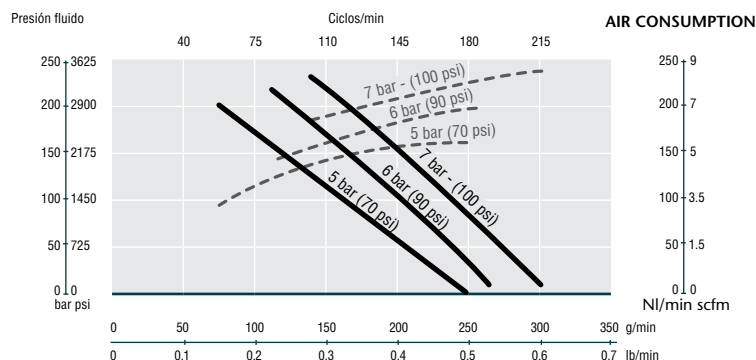
407 200



DIMENSIONES

	404 100	405 100	407 200	409 200
A (mm)	610	710	925	1.120
B (mm)	200	200	200	200
C (mm)	26	26	26	26
D (mm)	410	510	725	920
E (mm)	38	38	38	38
Peso (kg)	3,5	3,7	4,3	4,8

NLGI-2, 20 °C



— Presión de salida
 - - - Consumo de aire

EQUIPOS DE ENGRASE A ALTA PRESIÓN PARA BIDONES ORIGINALES DE 185 KG CON BOMBA PUMPMASTER 3

EQUIPOS NEUMÁTICOS DE ENGRASE PARA BIDÓN 185 KG CON BOMBA PM3

CÓDIGO **428 243** MODELO ENG-200/920 UDS 1 PVP **992,00 € C5**

Equipo de engrase móvil para bidones 185 kg con bomba PM3

Equipo móvil con bomba neumática PM3 55:1 para utilizar con bidones originales de grasa de 185 kg. Para engrase forzado punto a punto a alta presión.

La configuración incluye:

- 409 200: Bomba PM3 55:1, h= 920 mm con adaptador 2" BSP (M).
- 418 006: Tapa Ø 610 mm para bidón de 185 kg con adaptador 2" BSP (H).
- 417 004: Plato seguidor Ø 590 - 550 mm para bidón de 185 kg.
- 412 104: Manguera de servicio 4 m, 1/4" BSP (M) - 1/4" BSP (M).
- 413 080: Pistola de control alta presión con rótula en "Z" 1/4" BSP (H).
- 432 000: Carro portabidones (185 kg).

La configuración no incluye bidón para grasa.

CÓDIGO **428 262** MODELO BEG 200/920 UDS 1 PVP **719,00 € C5**

Equipo de engrase estacionario para bidones 185 kg con bomba PM3

Equipo estacionario con bomba neumática PM3 55:1 para utilizar con bidones originales de grasa de 185 kg. Para engrase forzado punto a punto a alta presión.

La configuración incluye:

- 409 200: Bomba PM3 55:1, h= 920 mm con adaptador 2" BSP (M).
- 418 006: Tapa Ø 610 mm para bidón de 185 kg con adaptador 2" BSP (H).
- 417 004: Plato seguidor Ø 590 - 550 mm para bidón de 185 kg.
- 412 104: Manguera de servicio 4 m, 1/4" BSP (M) - 1/4" BSP (M).
- 413 080: Pistola de control alta presión con rótula en "Z" 1/4" BSP (H).
- 360 125: Soporte pistola sobre tapa.

La configuración no incluye bidón para grasa.

SISTEMA MÓVIL DE ENGRASE PARA BIDÓN 185 kg CON BOMBA PM3 Y ENROLLADOR

CÓDIGO **428 200** MODELO SMG-200/920 UDS 1 PVP **1.707,00 € C5**

Sistema móvil de engrase con bomba neumática PM3 y enrollador abierto 10 m para uso con bidón de 185 kg

Sistema móvil provisto de bomba neumática PM3 55:1, enrollador de manguera capacidad 10 m y pistola de control de grasa. Para engrase forzado punto a punto a alta presión con todo tipo de grasas hasta NLGI-2. El enrollador incorporado permite una mayor accesibilidad para engrase en ubicaciones remotas.

La configuración incluye:

- 409 200: Bomba PM3 55:1, h= 920 mm con adaptador 2" BSP (M).
- 418 006: Tapa Ø 610 mm para bidón de 185 kg con adaptador 2" BSP (H).
- 417 004: Plato seguidor Ø 590-550 mm para bidón de 185 kg.
- 501 300: Enrollador abierto con 10 m manguera para grasa Ø 1/4".
- 412 190: Manguera de conexión 1,5 m, 1/4" BSP (M) - 1/4" BSP (M).
- 413 080: Pistola de control alta presión con rótula en "Z" 1/4" BSP (H).
- 432 814: Carro porta bidones (185 kg) con ruedas neumáticas y freno.
- 360 113: Soporte fijación enrollador sobre carro.

La configuración no incluye bidón para grasa.



EQUIPOS MÓVILES DE ENGRASE A ALTA PRESIÓN PARA BIDONES ORIGINALES DE 50 A 60 KG CON BOMBA PUMPMASTER 3

EQUIPOS NEUMÁTICOS DE ENGRASE MÓVILES 50/60 KG CON BOMBA PM3

CÓDIGO **425 150** MODELO ENG-50/725 UDS 1 PVP **657,00 € C5**

Equipo de engrase móvil para bidones 50/60 kg con bomba PM3

Equipo móvil con bomba neumática PM3 55:1 para utilizar con bidones originales de grasa de 50/60 kg. Para engrase forzado punto a punto a alta presión.

La configuración incluye:

- 407 200: Bomba PM3 55:1, h= 725 mm con adaptador 2" BSP (M).
- 418 004: Tapa Ø 405 mm para bidón de 50 kg con adaptador 2" BSP (H).
- 412 103: Manguera de servicio 3 m con terminales 1/4" BSP (M) - 1/4" BSP (M).
- 413 080: Pistola de control alta presión con rótula en "Z" 1/4" BSP (H).
- 431 000: Carro portabidones de cuatro ruedas.

*Se recomienda la utilización de plato seguidor para bidón.
La configuración no incluye bidón para grasa.*

CÓDIGO **425 150.002** MODELO ENG-50/725-PS50 UDS 1 PVP **715,00 € C5**

Equipo de engrase móvil para bidones 50/60 kg con bomba PM3 y plato seguidor

Equipo móvil con bomba neumática PM3 55:1 con plato seguidor para utilizar con bidones originales de grasa de 50/60 kg. Para engrase forzado punto a punto a alta presión.

La configuración incluye:

- 407 200: Bomba PM3 55:1, h= 725 mm con adaptador 2" BSP (M).
- 418 016: Tapa Ø 395 mm para bidón de 50 kg con adaptador 2" BSP (H).
- 417 002: Plato seguidor Ø 330 - 370 mm para bidón de 50 kg E.
- 412 103: Manguera de servicio 3 m con terminales 1/4" BSP (M) - 1/4" BSP (M).
- 413 080: Pistola de control alta presión con rótula en "Z" 1/4" BSP (H).
- 431 000: Carro portabidones de cuatro ruedas.

La configuración no incluye bidón para grasa.

EQUIPOS NEUMÁTICOS DE ENGRASE CARENADOS 50/60 KG CON BOMBA PM3

CÓDIGO **482 500** MODELO EGC-50/450-3 UDS 1 PVP **862,00 € C5**

Equipo de engrase carenado para bidones 50/60 kg con bomba PM3

Equipo móvil con bomba neumática de alto rendimiento PM3 55:1 y carenado de protección del bidón que facilita su utilización con bidones originales de grasa de 50/60 kg. Para engrase forzado punto a punto a alta presión.

La configuración incluye:

- 407 200: Bomba PM3 55:1, h= 725 mm con adaptador 2" BSP (M).
- 480 050: Carenado de protección con base de cuatro ruedas.
- 412 103: Manguera de servicio 3 m con terminales 1/4" BSP (M) - 1/4" BSP (M).
- 413 080: Pistola de control de grasa con rótula en "Z" 1/4" BSP (H).

*Se recomienda la utilización de plato seguidor para bidón.
La configuración no incluye bidón para grasa (Ø 375 x 635 mm).*



EQUIPOS MÓVILES DE ENGRASE A ALTA PRESIÓN PARA BIDONES ORIGINALES DE 12 A 20 KG CON BOMBA PUMPMASTER 3

EQUIPOS NEUMÁTICOS DE ENGRASE PORTÁTILES 12-20 KG CON BOMBA PM3

CÓDIGO	424 172	MODELO	ENP-20/450	UDS	1	PVP	554,00 € C5
--------	----------------	--------	------------	-----	---	-----	--------------------

Equipo de engrase portátil para bidones 20 kg

Equipo portátil con bomba neumática PM3 55:1 para utilizar con bidones originales de grasa de hasta 20 kg. Para engrase forzado punto a punto a alta presión.

La configuración incluye:

404 100: Bomba PM3 55:1, h= 450 mm con adaptador 2" BSP (M).

418 002: Tapa Ø 330 mm para bidón 20/18 kg.

741 602: Arco de transporte de bomba para fijar a tapa.

412 102: Manguera de servicio 2 m con terminal 1/4" BSP (M) - 1/4" BSP (M).

413 080: Pistola control alta presión con rótula en "Z" 1/4" BSP (H).

CÓDIGO	424 170	MODELO	ENP-18/450	UDS	1	PVP	553,00 € C5
--------	----------------	--------	------------	-----	---	-----	--------------------

Equipo de engrase portátil para bidones 12-18 kg

Equipo móvil con bomba neumática PM3 55:1 para utilizar con bidones originales de grasa desde 12 hasta 18 kg. Para engrase forzado punto a punto a alta presión.

Configuración: análoga al 424 172, pero con la tapa Ø 310 mm (418 013).

Se recomienda la utilización de plato seguidor para bidón.

Las configuraciones no incluyen bidón para grasa.

EQUIPOS NEUMÁTICOS DE ENGRASE MÓVILES 12-20 KG CON BOMBA PM3

CÓDIGO	424 152	MODELO	ENG-20/450	UDS	1	PVP	610,00 € C5
--------	----------------	--------	------------	-----	---	-----	--------------------

Equipo de engrase móvil para bidones 20 kg

Equipo móvil con bomba neumática PM3 55:1 para utilizar con bidones originales de grasa de hasta 20 kg.

Para engrase forzado punto a punto a alta presión.

La configuración incluye:

404 100: Bomba PM3 55:1, h= 450 mm con adaptador 2" BSP (M).

418 002: Tapa Ø 330 mm para bidón 20/18 kg.

741 602: Arco de transporte de bomba para fijar a tapa.

412 102: Manguera de servicio 2 m con terminal 1/4" BSP (M) - 1/4" BSP (M).

413 080: Pistola control alta presión con rótula en "Z" 1/4" BSP (H).

430 000: Carro portabidones de dos ruedas.

CÓDIGO	424 150	MODELO	ENG-18/450	UDS	1	PVP	609,00 € C5
--------	----------------	--------	------------	-----	---	-----	--------------------

Equipo de engrase móvil para bidones 12-18 kg

Equipo móvil con bomba neumática PM3 55:1 para utilizar con bidones originales de grasa desde 12 hasta 18 kg.

Para engrase forzado punto a punto a alta presión.

Configuración: análoga al 424 152, pero con la tapa Ø 310 mm (418 013).

Se recomienda la utilización de plato seguidor para bidón.

Las configuraciones no incluyen bidón para grasa.

EQUIPOS NEUMÁTICOS DE ENGRASE MÓVILES CARENADOS 12-20 KG CON BOMBA PM3

CÓDIGO	482 200	MODELO	EGC-20/450-3	UDS	1	PVP	683,00 € C5
--------	----------------	--------	--------------	-----	---	-----	--------------------

Equipo de engrase carenado para bidones 12-20 kg

Equipo móvil con bomba neumática de alto rendimiento PM3 55:1 y carenado de protección del bidón que facilita su utilización con bidones originales de grasa desde 12 hasta 20 kg.

Para engrase forzado punto a punto a alta presión.

La configuración incluye:

404 100: Bomba PM3 55:1, h= 450 mm con adaptador 2" BSP (M).

480 021: Carenado de protección con base de cuatro ruedas.

412 102: Manguera de servicio 2 m con terminales 1/4" BSP (M).

413 080: Pistola de control de grasa con rótula en "Z" 1/4" BSP (H).

Se recomienda la utilización de plato seguidor para bidón.

La configuración no incluye bidón para grasa (Ø 280 x 370 mm).

Las características de los productos son susceptibles de ser modificadas sin previo aviso.




12/20 kg

424 172




12/20 kg

424 152




12/20 kg

482 200

PLATOS SEGUIDORES PARA BOMBAS DE GRASA

El plato seguidor para bidón permite mantener libre de polvo y contaminantes la grasa del interior del bidón, asegurando un funcionamiento uniforme de la bomba para una entrega continua de producto.

Seleccione el plato adecuado al diámetro interior del bidón empleado.

CÓDIGO	MODELO	TIPO DE BIDÓN	Ø EXT. PLATO (MÍN.-MÁX.)	Ø INT. PLATO (MÍN.-MÁX.)	UDS	P.V.P. UNIDAD
Para bombas PM3 y PM35						
417 006	PS-12	12,5 kg	230-260 mm	26-42 mm	1	43,00 €
417 001	PS-18	18 kg	260-298 mm	26-42 mm	1	43,00 €
417 005	PS-20	20 kg	300-340 mm	26-42 mm	1	50,00 €
417 002	PS-50E	50 kg	330-370 mm	26-42 mm	1	57,00 €
417 003	PS-50	50 kg	360-405 mm	26-42 mm	1	59,00 €
417 004	PS-180	185 kg	550-590 mm	26-42 mm	1	99,00 €
Para bombas PM35 sobre inductor						
417 014	PS35-50E	50 kg	330-370 mm	35 mm	1	136,00 €
417 013	PS35-50	50 kg	360-405 mm	35 mm	1	140,00 €
417 012	PS35-180	185 kg	550-590 mm	35 mm	1	174,00 €
Para bombas PM45 y PM60						
417 009	PS-185/ID	185 kg	550-590 mm	50 mm	1	178,00 €
417 010	PS-50/ID	50 kg	360-405 mm	50 mm	1	146,00 €
417 011	PS-50E/ID	50 kg	330-370 mm	50 mm	1	140,00 €



417 003



417 009



417 010

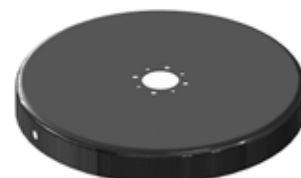
TAPAS DE BIDÓN PARA BOMBAS DE GRASA Y ACCESORIOS

La tapa facilita el correcto acoplamiento de las bombas neumáticas de grasa a los bidones comerciales de tipo abierto. Seleccione la tapa adecuada al diámetro exterior del bidón empleado.

CÓDIGO	MODELO	TIPO DE BIDÓN	Ø EXT. TAPA (MÍN.-MÁX.)	FIJACIÓN BOMBA	UDS	P.V.P. UNIDAD
Para bombas PM3 y PM35 con adaptador deslizante 2"						
418 013	TD-310	12,5-18 kg	265-310 mm	2" BSP (H)	1	38,00 €
418 002	TD-330	20 kg	285-330 mm	2" BSP (H)	1	38,00 €
418 016	TD-395E	50 kg	350-395 mm	2" BSP (H)	1	43,00 €
418 004	TD-405	50 kg	360-405 mm	2" BSP (H)	1	42,00 €
418 006	TD-610	185 kg	565-610 mm	2" BSP (H)	1	68,00 €
Para bombas PM45 y PM60 unión por brida con tornillos						
418 026	TF-180	185 kg	580-620 mm	Brida	1	200,00 €
418 017	TF-50E	50 kg	350-395 mm	Brida	1	78,00 €
Accesorios para tapas						
360 125	SPT-1	Soporte para fijación de una pistola (PG-77) sobre tapa 50 mm			1	17,00 €
360 133	AD-2	Placa adaptadora 2". Permite utilizar tapa 418 026 y 418 017 con bombas equipadas con adaptador deslizante 2" (M)			1	22,00 €
741 602	ATB-1	Arco de transporte manual, para fijación a tapa bidón 20 kg			1	23,00 €
Bidones para grasa						
950 220	DGV-20	Bidón capacidad 20 l, Ø interior 280 mm x h= 370 mm			1	36,00 €
950 250	DGV-60	Bidón capacidad 60 l, Ø interior 375 mm x h= 635 mm			1	74,00 €



418 004



418 026



418 017



360 125



360 133

ADAPTADORES PARA FIJACIÓN DE BOMBAS NEUMÁTICAS DE PISTÓN CON ROSCA CONEXIÓN 2" BSP (M)

CÓDIGO	MODELO	APLICACIÓN	Ø EXT. TUBO	UDS	P.V.P. UNIDAD
410 000	AD-26	Bombas PM3-55:1	26 mm	1	23,00 €
410 002	AD-30	Bombas PM3+3-60:1	30 mm	1	23,00 €
410 001	AD-35	Bombas PM 35-60:1	35 mm	1	23,00 €
609 104	AD-50	Bombas PM45&60 grasa	50 mm	1	23,00 €



410 000

KITS DE CONEXIÓN DE BOMBAS NEUMÁTICAS PUMPMASTER

Los kits de conexión incluyen los elementos necesarios para la conexión de bombas a la línea de alimentación neumática y de la salida de fluido de la bomba con la línea de impulsión de fluido.

CÓDIGO	MODELO	DESCRIPCIÓN	UDS	P.V.P. UNIDAD	
412 910	KC-3/55	Bombas PM3-55:1	1	65,90 €	C5
534 600	KC-35/G	Bombas PM35-60:1	1	76,00 €	
534 103	KC-45&60/G	Bombas PM45 y PM60	1	160,00 €	F6



534 103

MANGUERAS PARA DISTRIBUCIÓN DE GRASA ALTA PRESIÓN

Tubo flexible de alta presión en caucho reforzado. Terminales prensados con tuerca giratoria. Cada extremo incorpora adaptador doble rosca macho (945 590).

CÓDIGO	MODELO	LARGO	Ø INT.	ROSCAS DE ACOPLAMIENTO	UDS	P.V.P. UNIDAD	
412 190	FX-1500	1,5 m	1/4"	1/4" BSP (M) - 1/4" BSP (M)	1	31,00 €	C5
412 102	FX-2000	2 m	1/4"	1/4" BSP (M) - 1/4" BSP (M)	1	37,00 €	
412 103	FX-3000	3 m	1/4"	1/4" BSP (M) - 1/4" BSP (M)	1	41,00 €	
412 104	FX-4000	4 m	1/4"	1/4" BSP (M) - 1/4" BSP (M)	1	54,00 €	
412 106	FX-6000	6 m	1/4"	1/4" BSP (M) - 1/4" BSP (M)	1	85,00 €	
412 108	FX-8000	8 m	1/4"	1/4" BSP (M) - 1/4" BSP (M)	1	112,00 €	
412 110	FX-10000	10 m	1/4"	1/4" BSP (M) - 1/4" BSP (M)	1	132,00 €	
412 115	FX-15000	15 m	1/4"	1/4" BSP (M) - 1/4" BSP (M)	1	176,00 €	
412 391	FX-8-1500	1,5 m	3/8"	1/4" BSP (M) - 3/8" BSP (M)	1	46,00 €	
412 392	FX-8-1500/1	1,5 m	3/8"	3/8" BSP (M) - 1/2" BSP (M)	1	46,00 €	
412 393	FX-8-3000	3 m	3/8"	1/4" BSP (M) - 3/8" BSP (M)	1	55,00 €	
412 394	FX-8-4000	4 m	3/8"	1/4" BSP (M) - 3/8" BSP (M)	1	65,00 €	
412 202	FX-12-1800	1,8 m	1/2"	1/2" BSP (M) - 1/2" BSP (M)	1	80,00 €	
412 203	FX-12-3000	3 m	1/2"	1/2" BSP (M) - 1/2" BSP (M)	1	142,00 €	

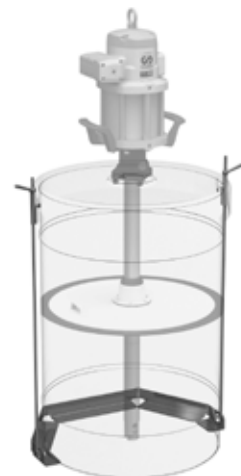


KITS DE FIJACIÓN DE BIDÓN A BASE PLATAFORMA

Permite fijar un bidón comercial de grasa a una superficie plana. Los kits incluyen base fijación de bidón, un juego de dos varillas de anclaje con dos manivelas roscadas para apriete. Aplicaciones: Fijación de bidones comerciales a plataformas móviles o camiones de lubricación.

CÓDIGO	MODELO	BIDÓN*	TAPA*	UDS	P.V.P. UNIDAD	
741 604	DPM-B	185 kg (abierto)	418 026	1	118,00 €	C5
741 605	DPM-S	50 kg (abierto)	418 017	1	102,00 €	
741 606	DPM-B1	185 kg (abierto)	-	1	102,00 €	
741 607	DPM-B2	185 kg (cerrado)	-	1	118,00 €	
741 608	DPM-S1	50 kg (cerrado)	-	1	118,00 €	

* Bomba, tapa y bidón no incluidos en el kit.



ADAPTADORES CAMLOCK PARA FIJACIÓN DE BOMBAS A TANQUES DE GRASA

CÓDIGO	CONEXIÓN	UDS	P.V.P. UNIDAD	
753 110	Adaptador macho de tipo camlock embridado para PM45&60	1	44,00 €	F6
950 358	Adaptador hembra de tipo camlock con rosca 3" BSP (H)	1	65,00 €	



753 110

950 358

DISPENSADORES CON BOMBA NEUMÁTICA PARA LLENADO CENTRALES DE ENGRASE 12-20 KG

CÓDIGO **422 300** MODELO EGC-20/21 UDS 1 PVP **782,00 €** **C5**

Dispensador móvil para llenado de centralitas de engrase 12-20 kg

Dispensador móvil a baja presión, para transvase de grasas blandas (NLGI-000 hasta NLGI-0) destinadas al relleno de los depósitos de centrales automáticas instaladas en maquinaria o vehículo pesado. Dotados de bomba neumática especial Pump Master 3 Ratio 2:1, presión máxima en salida de grasa 20 bar. Para utilización con bidones originales de grasa blanda, desde 12 hasta 20 kg.

La configuración incluye:

- 740 410: Bomba de ratio 2:1, h= 450 mm con adaptador 2" BSP (M).
- 480 021: Carenado de protección con base de cuatro ruedas.
- 950 300: Válvula de control de entrega en salida de bomba 1/2" BSP (HH).
- 362 101: 1,5 m manguera fluido Ø 1/2", 1/2" BSP (M) - 1/2" BSP (M).
- 945 561: Adaptador de conexión 1/2" BSP (M) - 1/4" BSP (M).
- 254 414: Enchufe hidráulico compatible tipo 2-HK, 1/4" BSP (H).




12/20 kg

422 300

CÓDIGO **422 301** MODELO EGC-20/21C UDS 1 PVP **1.092,00 €** **C5**

Dispensador móvil con contador para llenado de centralitas de engrase 12-20 kg

Configuración análoga al 422 300, pero con contador electrónico para grasa (411 100).

Las configuraciones no incluyen bidón para grasa.

DISPENSADORES CON BOMBA NEUMÁTICA PARA LLENADO CENTRALES DE ENGRASE 50/60 KG

CÓDIGO **422 700** MODELO EGC-50/21 UDS 1 PVP **937,00 €** **C5**

Dispensador móvil para llenado de centralitas de engrase 50/60 kg

Dispensador móvil a baja presión, para transvase de grasas blandas (NLGI-000 hasta NLGI-0) destinadas al relleno de los depósitos de centrales automáticas instaladas en maquinaria o vehículo pesado. Dotados de bomba neumática especial Pump Master 3 Ratio 2:1, presión máxima en salida de grasa 20 bar. Para utilización con bidones originales de grasa blanda, hasta 50/60 kg.

La configuración incluye:

- 740 415: Bomba de ratio 2:1, h= 750 mm con adaptador 2" BSP (M).
- 480 050: Carenado de protección carro cuatro ruedas.
- 950 300: Válvula de control de entrega en salida de bomba 1/2" BSP (HH).
- 362 101: 1,5 m manguera fluido Ø 1/2", 1/2" BSP (MM).
- 945 561: Adaptador de conexión 1/2" BSP (M) - 1/4" BSP (M).
- 254 414: Enchufe hidráulico compatible tipo 2-HK, 1/4" BSP (H).

CÓDIGO **422 701** MODELO EGC-50/21C UDS 1 PVP **1.247,00 €** **C5**

Dispensador móvil con contador para llenado de centralitas de engrase 50/60 kg

Configuración: análoga al 422 700, pero con contador electrónico para grasa (411 100).

Las configuraciones no incluyen bidón para grasa.




50/60 kg

422 700

DISPENSADORES DE GRASA Y VÁLVULAS PARA LLENADO DE BOMBAS



DISPENSADORES DE GRASA PARA LLENADO DE CENTRALES DE ENGRASE

Bombas de media presión para llenado de centrales provistas de conector hidráulico tipo 2 HK (1/4"). Incluyen: tapa, manguera de longitud 1,5 m y enchufe rápido hidráulico.

CÓDIGO	108 501	MODELO	DCG-18	UDS	1	PVP	214,00 €	A3
--------	---------	--------	--------	-----	---	-----	----------	----

Dispensador central engrase 12/18 kg (Ø tapa 310 mm)

CÓDIGO	108 502	MODELO	DCG-20	UDS	1	PVP	242,00 €	A3
--------	---------	--------	--------	-----	---	-----	----------	----

Dispensador central engrase 20 kg (Ø tapa 330 mm)

CÓDIGO	108 503	MODELO	DCG-50	UDS	1	PVP	255,00 €	A3
--------	---------	--------	--------	-----	---	-----	----------	----

Dispensador central engrase 50 kg (Ø tapa 405 mm)



108 502

DISPENSADORES DE GRASA PARA RELLENADO DE BOMBAS MANUALES

Para el llenado rápido, limpio, fácil y económico de bombas manuales o pistolas de engrase provistas de válvula de llenado.

Incluyen: bomba con dos terminales adecuados para las válvulas de llenado más comunes (Ø 9 y 12,5 mm), tapa de bidón y plato seguidor.

CÓDIGO	108 000	MODELO	DG-18	UDS	1	PVP	180,00 €	A3
--------	---------	--------	-------	-----	---	-----	----------	----

Dispensador de grasa para bidón 12/18 kg (Ø tapa 310 mm)

CÓDIGO	108 050	MODELO	DG-20	UDS	1	PVP	206,00 €	A3
--------	---------	--------	-------	-----	---	-----	----------	----

Dispensador de grasa para bidón 20 kg (Ø tapa 330 mm)

CÓDIGO	108 100	MODELO	DG-50	UDS	1	PVP	216,00 €	A3
--------	---------	--------	-------	-----	---	-----	----------	----

Dispensador de grasa para bidón 50 kg (Ø tapa 405 mm)



108 050

VÁLVULAS PARA LLENADO DE BOMBAS DE ENGRASE

CÓDIGO	MODELO	DESCRIPCIÓN	UDS	P.V.P. UNIDAD	
128 003	PB-100	Válvula de llenado Ø 9 mm	1	3,60 €	A3
128 033	BS-100	Válvula de llenado Ø 12,5 mm	1	5,80 €	
128 005	TDB-100	Terminal de dispensador para válvula Ø 9 mm, 1/4" BSP (M)	1	10,50 €	
128 004	TDS-100	Terminal de dispensador para válvula Ø 12,5 mm, 1/4" BSP (M)	1	10,00 €	



128 003

128 004

128 005

PISTOLA DE ENGRASE ELECTROPORTÁTIL 500 CC LI-ION

Pistola de engrase con motor eléctrico alimentado por batería recargable de 20 V Li-ION

Depósito de grasa de 500 cc para utilización con grasa a granel o cartucho con émbolo de compactación accionado por resorte. La batería Li-ION es poco pesada y de mayor durabilidad.

Incluye cargador de batería de 230 V monofásico, 1 batería Li-ION recargable, extensión flexible con boquilla hidráulica, banda de transporte y maletín de transporte.

- Pantalla LCD que proporciona información en tiempo real para mantener el control total del equipo.
- Luz LED, con control de encendido / apagado.
- Motor eléctrico optimizado de alto rendimiento y bajo consumo.
- Válvula de purga, boquilla de llenado y válvula de seguridad.
- Diseño ergonómico y con componentes de calidad.
- Anclaje para banda de transporte.
- Soportes de apoyo.
- Dos configuraciones de pistola según capacidad de la batería de Li-ION: de 2.0 Ah y de 4.0 Ah.
- Baterías con carga rápida.

Dimensiones: 221 x 410 mm.

CÓDIGO	MODELO	DESCRIPCIÓN	BATERÍA	UDS	P.V.P. UNIDAD
160 500	PG/ION2	Pistola de engrase electroportátil	Li-ION (2 Ah)	1	422,00 €
160 510	PG/ION4	Pistola de engrase electroportátil	Li-ION (4 Ah)	1	480,00 €



700 Bar

Li-ION

20 V


 YouTube

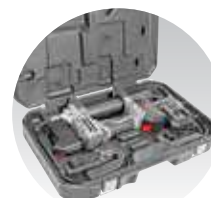
CARACTERÍSTICAS TÉCNICAS PISTOLA ELECTROPORTÁTIL

Voltaje de batería de li-ion	20 V
Capacidad de batería de Li-ION	2.0 Ah (160 500) / 4.0 Ah (160 510)
Cargador de batería	240 - 220 V / 50 - 60 Hz
Presión máxima	700 bar
Presión máxima válvula de seguridad	500 bar
Caudal - Alto (H)	160 g/min aprox.
Caudal - Bajo (L)	100 g/min aprox.
Unidades de medida	Gramos y onzas
Peso de la pistola	3,2 kg



ACCESORIOS

CÓDIGO	DESCRIPCIÓN	UDS	P.V.P. UNIDAD
169 500	Cargador de batería Li-ION a 230 V	1	53,00 €
169 020	Batería 20V - 2.0 Ah Li-ION	1	120,00 €
169 021	Batería 20V - 4.0 Ah Li-ION	1	160,00 €
169 503	Maletín de transporte	1	52,00 €
169 012	Manguera de salida flexible	1	14,00 €
169 014	Adaptador metálico para cartucho de grasa TR20 - TR57	1	32,00 €
169 015	Adaptador metálico para cartucho de grasa 1" BSP - TR57	1	36,00 €
710 310	Conjunto depósito-tubo (160 500)	1	S/D
710 626	Conjunto depósito-tubo (160 510)	1	S/D



Maletín de transporte



Linterna LED



169 503



169 012



169 500



169 020 / 169 021

PISTOLA DE ENGRASE NEUMÁTICA 1.000 CC

CÓDIGO **167 500** MODELO 75 UDS 1 PVP **164,00 €** **A3**

Pistola neumática engrase profesional 1.000 cc

Pistola neumática de engrase con ratio de presión de entrega 60:1.
 Depósito de grasa de 1.000 cc de capacidad con émbolo neumático para alimentación de grasa, ideal para grasas duras o con bajas temperaturas.
 Carga del depósito a granel o con dispensador.
 Motor neumático de bajo consumo de aire comprimido.
 Control de emboladas por pulsación del gatillo.

Incorpora acoplamiento flexible (140 040) con boquilla (121 020).
 Presión máxima de alimentación de aire: 10 bar.
 Rosca conexión 1/4" BSP (H).
 Caudal: 1 cc por embolada.



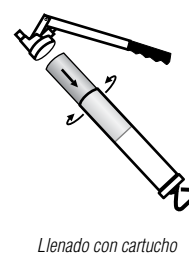
PISTOLA DE ENGRASE NEUMÁTICA 500 CC

CÓDIGO **168 600** MODELO 76/B UDS 1 PVP **150,00 €** **A3**

Pistola neumática engrase profesional 500 cc

Pistola neumática de engrase con ratio de presión de entrega 60:1.
 Depósito de grasa de 500 cc de capacidad, realizado en acero y con moleteado antideslizante.
 Sistema de bloqueo de la varilla de tiro mediante trinquete (permite recoger la varilla con deposito lleno).
 Émbolo de empuje adecuado para llenado, con cartucho, granel o dispensador.
 Motor neumático de bajo consumo de aire comprimido.
 Control de emboladas por pulsación del gatillo.

Incorpora acoplamiento flexible (140 040) con boquilla (121 020).
 Presión máxima de alimentación de aire: 10 bar.
 Rosca conexión 1/4" BSP (H).
 Caudal: 1 cc por embolada.



Bloqueo por encastre.
 Varilla escamoteable permite forzar el cebado

BOMBA MULTIPRESIÓN CON DEPÓSITO OVAL 16 KG

Bomba de engrase muy robusta, de gran rendimiento, con palanca ajustable en tres diferentes posiciones alternativas.

Para su utilización en cualquier condición medioambiental con grasas hasta grado NLGI-2 y/o aceites de alta viscosidad.

Presión variable de 175 a 350 bar, con gran entrega por ciclo de accionamiento: 20, 15 o 10 gr respectivamente, según la posición de la palanca.

Depósito estanco y muy robusto de 16 kg de capacidad.

Diseño de perfil oval para facilitar el transporte y el accionamiento de la bomba. Incorpora flexible de alta presión 1,8 m con boquilla (715 429).

CÓDIGO	150 000	MODELO	BMP-16	UDS	1	PVP	286,00 €	A3
--------	----------------	--------	--------	-----	---	-----	-----------------	-----------

Bomba multipresión con depósito oval 16 kg

150 000

BOMBAS INDUSTRIALES A PEDAL CON DEPÓSITO 5 KG

Bombas de engrase portátiles, de accionamiento a pedal. Depósito estanco, muy robusto y fácilmente transportable, 5 kg de capacidad y émbolo de alimentación de grasa accionado por resorte.

Para utilización con grasas hasta NLGI-3.

La bomba incluye purgador de aire y manguera flexible de alta presión con boquilla hidráulica (121 011).

Presión máxima: 500 bar.

Caudal de entrega por ciclo: 2 cc.

CÓDIGO	157 000	MODELO	70	UDS	1	PVP	342,00 €	A3
--------	----------------	--------	----	-----	---	-----	-----------------	-----------

Bomba engrase industrial a pedal 5 kg, con manguera de 2 m

157 000

CÓDIGO	157 004	MODELO	70/4	UDS	1	PVP	383,00 €	A3
--------	----------------	--------	------	-----	---	-----	-----------------	-----------

Bomba engrase industrial a pedal 5 kg, con manguera de 4 m

BOMBAS DE ALTA PRESIÓN PARA BIDÓN DE GRASA

Bombas de engrase construidas en acero para acoplamiento directo sobre bidones originales de grasa.

La bomba, dotada de empuñadura de transporte, está provista de tapa con adaptador, plato seguidor y flexible de 1,5 m terminando en acoplamiento rígido con boquilla cuatro grapas con válvula (715 520).

Presión máxima: 350 bar.

Caudal de entrega por ciclo: 2 cc.

CÓDIGO	151 102	MODELO	BAP-20	UDS	1	PVP	245,00 €	A3
--------	----------------	--------	--------	-----	---	-----	-----------------	-----------

Bomba alta presión para bidón 20 kg (Ø 330 mm)

151 100

CÓDIGO	151 100	MODELO	BAP-12	UDS	1	PVP	240,00 €	A3
--------	----------------	--------	--------	-----	---	-----	-----------------	-----------

Bomba alta presión para bidón 12 kg (Ø 310 mm)



350 Bar



500 Bar



350 Bar

BOMBA INDUSTRIAL DE ENGRASE MANUAL A PALANCA



BOMBA INDUSTRIAL DE ENGRASE A PALANCA - 500 CC

Bomba de engrase uso profesional

Bomba de engrase de accionamiento manual a palanca 15-HD, versión "Alto de gama" de nuestra popular serie 12, de 500 cc.

Cabeza en hierro fundido para una mayor resistencia y duración.

Incorpora mecanismo de bomba con pistón endurecido y rectificado así como doble entrada de grasa, una de alto volumen con accionamiento completo de la palanca y otra para alta presión con accionamiento parcial.

La cabeza incluye válvula de salida y de entrada desmontables para su limpieza así como válvula de purga de aire y boquilla de llenado.

Palanca de accionamiento con empuñadura antideslizante y depósito de grasa en acero con moleteado antideslizante.

El émbolo de grasa es bloqueable con la varilla para forzar el cebado de la bomba y puede escamotearse en el interior del depósito.

Muelle de gran tensión para asegurar un buen cebado y una acción continua de engrasado.

Conjunto émbolo con muelle y varilla con tapa posterior desmontable para mantenimiento y limpieza.

Extensión de salida posicionable 360° para alcanzar engrasadores difíciles.

Boquilla hidráulica de engrase de 4 grapas de alta calidad.

Presión de entrega hasta: 700 bar.

Caudal máximo por embolada: 1,25 cc.

Conexión salida de grasa: 1/8" NPT (H).



700 Bar



100 900



CÓDIGO	MODELO	CAPACIDAD	CARTUCHO	ACCESORIOS	UDS	P.V.P. UNIDAD
100 900	15-HD	500 cc	400 gr	Válvula llenado 128 003 y acoplamiento rígido 710 659	1	62,00 € A3

KIT BOMBA INDUSTRIAL DE ENGRASE A PALANCA - 500 CC

Kit bomba de engrase profesional con maletín y accesorios

Incluye bomba de accionamiento manual a palanca uso profesional.

Cabeza de bomba realizada en fundición con mecanismo de embolada variable.

Válvula de purga de aire, boquilla de llenado y palanca con empuñadura.

Émbolo de empuje adecuado para el llenado por succión, cartucho, granel o dispensador.

Depósito de grasa en acero de 500 cc.

Presión de entrega hasta: 700 bar.

Conexión salida de grasa: 1/8" NPT (H).

Accesorios incluidos:

Racor de engrase rígido y flexible con boquilla hidráulica.

Acoplamiento rápido para conexión de boquillas.

Racor con boquilla plana.

Maletín realizado en termoplástico de alta resistencia.



700 Bar



CÓDIGO	100 995	MODELO	15-HD/BOX	UDS	1	PVP	165,00 € A3
--------	---------	--------	-----------	-----	---	-----	-------------

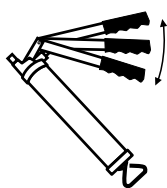
Kit bomba de engrase profesional 500 cc

100 995



Bloqueo por encastre.

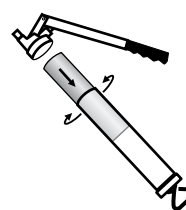
Varilla escamoteable permite forzar el cebado



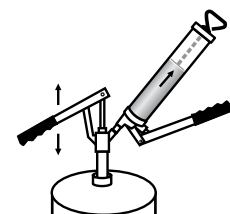
Embolada variable



Llenado por succión



Llenado con cartucho



Llenado por dispensador

BOMBAS DE ENGRASE MANUAL A PALANCA - SERIE SG

Bombas de engrase. Alto rendimiento

Bombas de engrase de accionamiento manual a palanca para uso profesional. Cabeza de bomba realizada en hierro fundido, mecanismo de bomba con pistón de acero rectificado para alta presión eliminando el riesgo de recirculación de grasa (lubricación imaginada). Con válvula de purga de aire.

Palanca de accionamiento con empuñadura antideslizante. Émbolo de empuje de grasa con varilla escamoteable en el interior del depósito. Adecuada para llenado por succión, con cartucho, granel o dispensador.

Depósito de grasa en acero con moleteado antideslizante y sistema de bloqueo de la varilla de tiro mediante trinquete (proporcionando mejor ergonomía).

Boquilla hidráulica de engrase de 4 grapas de alta calidad.

Presión de entrega hasta: 500 bar.

Caudal por embolada: 1,25 cc.

Conexión salida de grasa: 1/8" NPT (H).



500 Bar



101 200



101 340



101 250

CÓDIGO	MODELO	CAPACIDAD	CARTUCHO	ACCESORIOS	UDS	P.V.P. UNIDAD
101 202	12-SG/0	500 cc	400 g	Válvula llenado 128 003, sin acoplamiento	1	25,00 €
101 200	12-SG	500 cc	400 g	Válvula llenado 128 003 y acoplamiento rígido 710 214	1	29,50 €
101 240	12-SG/1	500 cc	400 g	Válvula llenado 128 003 y acoplamiento flexible 137 031	1	34,10 €
101 302	13-SG/0	600 cc	-	Válvula llenado 128 003, sin acoplamiento	1	28,40 €
101 300	13-SG	600 cc	-	Válvula llenado 128 003 y acoplamiento rígido 710 214	1	32,90 €
101 340	13-SG/1	600 cc	-	Válvula llenado 128 003 y acoplamiento flexible 137 031	1	37,50 €
101 802	18-SG/0	1.000 cc	-	Válvula llenado 128 003, sin acoplamiento	1	35,40 €
101 800	18-SG	1.000 cc	-	Válvula llenado 128 003 y acoplamiento rígido 710 214	1	39,90 €

A3

Configuraciones especiales

CÓDIGO	MODELO	CAPACIDAD	CARTUCHO	DESCRIPCIÓN	UDS	P.V.P. UNIDAD
101 195	12SG/1B	500 cc	400 g	Bomba de engrase 101 240 envasada en blister	1	40,00 €
101 282	S-500-G	500 cc	400 g	Básica envasada en bolsa de plástico (Sin válvula ni acoplamiento)	1	18,90 €
101 250	12SG/TR20		450 g	Especial cartuchos roscados SHU	1	44,00 €
103 200	12SG/GC	500 cc	400 g	-	1	25,00 €

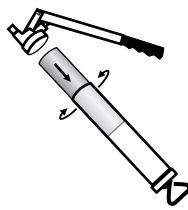
A3



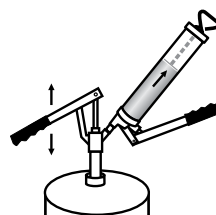
Bloqueo por trinquete.
Varilla escamoteable en el depósito



Llenado por succión



Llenado con cartucho



Llenado por dispensador



Cabeza en hierro fundido con pistón de acero rectificado

BOMBAS DE ENGRASE MANUAL A PALANCA - SERIE AN

Bombas de engrase. Alto rendimiento

Bombas de engrase de accionamiento manual a palanca para uso profesional. Cabeza de bomba realizada en hierro fundido, mecanismo de bomba con pistón de acero rectificado para alta presión de entrega de grasa, con válvula de purga de aire.

Palanca de accionamiento con empuñadura antideslizante. Émbolo de empuje de grasa formando un cuerpo con la varilla para forzar el cebado de la bomba. Adecuada para llenado con cartucho, granel o dispensador. Depósito de grasa en acero con moleteado antideslizante y sistema de bloqueo de la varilla de tiro mediante pasador (no permite escamotear la varilla en el interior con depósito lleno).

Boquilla hidráulica de engrase de 4 grapas de alta calidad.

Presión de entrega hasta: 500 bar.

Caudal por embolada: 1,25 cc.

Conexión salida de grasa: 1/8" NPT (H).



500 Bar



109 900



109 912



109 928

CÓDIGO	MODELO	CAPACIDAD	CARTUCHO	ACCESORIOS	UDS	P.V.P. UNIDAD
109 902	10-AN/0	300 cc	-	Válvula llenado 128 003, sin acoplamiento	1	25,60 €
109 900	10-AN	300 cc	-	Válvula llenado 128 003 y acoplamiento rígido 710 214	1	30,10 €
109 912	12-AN/0	500 cc	400 g	Válvula llenado 128 003, sin acoplamiento	1	28,40 €
109 910	12-AN	500 cc	400 g	Válvula llenado 128 003 y acoplamiento rígido 710 214	1	32,90 €
109 913	12-AN/1	500 cc	400 g	Válvula llenado 128 003 y acoplamiento flexible 137 031	1	37,50 €
109 927	13-AN/0	600 cc	-	Válvula llenado 128 003, sin acoplamiento	1	30,40 €
109 925	13-AN	600 cc	-	Válvula llenado 128 003 y acoplamiento rígido 710 214	1	34,90 €
109 928	13-AN/1	600 cc	-	Válvula llenado 128 003 y acoplamiento flexible 137 031	1	39,50 €

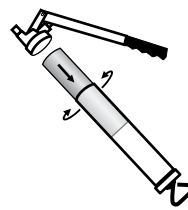
A3



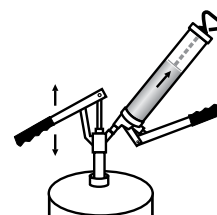
Bloqueo por pasador.
Permite forzar el cebado de la bomba



Llenado por succión



Llenado con cartucho



Llenado por dispensador



Cabeza en hierro fundido con pistón de acero rectificado

PISTOLAS DE ENGRASE MANUAL

Pistolas de engrase de accionamiento manual

Cabeza de bomba realizada en fundición, con válvula de purga de aire. Ergonómica posición del gatillo. Émbolo de empuje adecuado para el llenado por succión, cartucho, granel o dispensador.

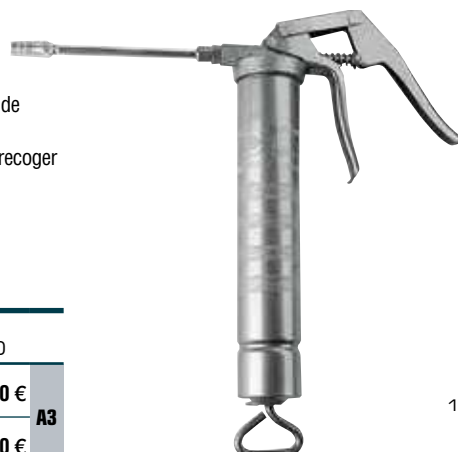
Depósito de grasa en acero antideslizante y sistema de bloqueo de la varilla de tiro mediante trinquete (permite recoger la varilla con depósito lleno).

Presión de entrega hasta: 250 bar.

Caudal por embolada: 1,1 cc.

Conexión salida de grasa: 1/8" NPT (H).

CÓDIGO	MODELO	CAPACIDAD	CARTUCHO	ACCESORIOS	UDS	P.V.P. UNIDAD
106 200	62-SG	500 cc	400 gr	Válvula llenado 128 003 y acoplamiento rígido 710 710	1	43,00 €
106 240	62-SG/1	500 cc	400 gr	Válvula llenado 128 003 y acoplamiento flexible 137 031	1	47,60 €



250 Bar

106 200

BOMBAS DE ENGRASE ACCIONADAS POR EMPUJE, DEPÓSITO METÁLICO

Bombas de engrase de accionamiento por empuje

El accionamiento se realiza presionando la bomba de forma alternativa contra el engrasador.

Construcción metálica. Uso con grasas blandas o aceite. Carga a granel.

Presión de entrega hasta: 150 bar.

CÓDIGO	MODELO	CAPACIDAD	ACCESORIOS	APLICACIÓN	UDS	P.V.P. UNIDAD
102 100	21-A1	60 cc	Depósito metálico, boquilla en punta	Grasa o aceite	1	20,00 €
102 101	21-A2	60 cc	Depósito metálico, boquilla cóncava	Grasa o aceite	1	20,00 €
102 102	21-B1	150 cc	Depósito metálico, boquilla en punta	Grasa o aceite	1	26,00 €
102 103	21-B2	150 cc	Depósito metálico, boquilla cóncava	Grasa o aceite	1	26,00 €



102 102



102 103



150 Bar

BOMBAS DE ENGRASE ACCIONADAS POR EMPUJE, DEPÓSITO TRANSPARENTE

Bombas de engrase de accionamiento por empuje

El accionamiento se realiza presionando la bomba de forma alternativa contra el engrasador.

Realizadas en plástico transparente. Uso con grasas blandas o aceite. Carga a granel.

Presión de entrega hasta: 150 bar.

CÓDIGO	MODELO	CAPACIDAD	ACCESORIOS	APLICACIÓN	UDS	P.V.P. UNIDAD
102 110	20-C	60 cc	Depósito plástico, boquilla en punta	Grasa o aceite	1	12,80 €
102 111	20-B	60 cc	Depósito plástico, boquilla cóncava	Grasa o aceite	1	12,80 €



102 110



102 111



150 Bar

ACOPLAMIENTOS FLEXIBLES PARA BOMBAS DE ENGRASE

Presión de trabajo máxima: 400 bar. Presión mínima de rotura: 1.000 bar. Conexión 1/8" NPT (M). Para engrase a alta presión con bombas de accionamiento a palanca. Con boquilla (121 011).

CÓDIGO	MODELO	DESCRIPCIÓN DEL ACOPLAMIENTO	LONGITUD	UDS	P.V.P. UNIDAD
Acoplamiento flexible Ø 10 mm					
137 021	FEH1-300	Flexible una trenza con boquilla de 4 grapas	337 mm	1	8,60 €
137 041	FEH1-400	Flexible una trenza con boquilla de 4 grapas	437 mm	1	10,50 €
137 051	FEH1-500	Flexible una trenza con boquilla de 4 grapas	537 mm	1	11,60 €
137 201	FEH1-2000	Flexible una trenza con boquilla de 4 grapas	2.037 mm	1	24,60 €
136 021	FE-300	Flexible de una trenza. Sin boquilla	300 mm	1	5,00 €
136 095	FE-300/B	Flexible de una trenza. Sin boquilla (en Blíster)	300 mm	1	8,00 €
136 041	FE-400	Flexible de una trenza. Sin boquilla	400 mm	1	6,90 €
136 051	FE-500	Flexible de una trenza. Sin boquilla	500 mm	1	8,00 €
136 201	FE-2000	Flexible de una trenza. Sin boquilla	2.000 mm	1	21,00 €



400 Bar



Acoplamiento de alta resistencia. Presión de trabajo máxima: 415 bar. Presión mínima de rotura: 1.650 bar. Conexión 1/8" NPT (M). Para engrase a alta presión con bomba neumática, pistola neumática o con bomba manual. Con boquilla (121 020).

CÓDIGO	MODELO	DESCRIPCIÓN DEL ACOPLAMIENTO	LONGITUD	UDS	P.V.P. UNIDAD
Acoplamiento flexible Ø 16 mm					
141 020	FH-300	Flexible con boquilla de 4 grapas con válvula	337 mm	1	13,10 €
141 040	FH-400	Flexible con boquilla de 4 grapas con válvula	437 mm	1	16,70 €
141 050	FH-500	Flexible con boquilla de 4 grapas con válvula	537 mm	1	17,40 €
141 200	FH-2000	Flexible con boquilla de 4 grapas con válvula	2.037 mm	1	41,00 €
141 400	FH-4000	Flexible con boquilla de 4 grapas con válvula	4.037 mm	1	68,40 €
140 020	F-300	Flexible doble trenza. Sin boquilla	300 mm	1	8,70 €
140 040	F-400	Flexible doble trenza. Sin boquilla	400 mm	1	12,30 €
140 050	F-500	Flexible doble trenza. Sin boquilla	500 mm	1	13,00 €
140 100	F-1000	Flexible doble trenza. Sin boquilla	1.000 mm	1	24,20 €
140 200	F-2000	Flexible doble trenza. Sin boquilla	2.000 mm	1	36,60 €
140 400	F-4000	Flexible doble trenza. Sin boquilla	4.000 mm	1	64,00 €



415 Bar



ACOPLAMIENTOS RÍGIDOS PARA BOMBAS DE ENGRASE

CÓDIGO	MODELO	DESCRIPCIÓN DEL ACOPLAMIENTO	BOQUILLA	UDS	P.V.P. UNIDAD
710 659	RGH-202	Giratorio curvado 45°, con boquilla hidráulica	121 011	1	12,00 €
710 214	RH-201	Curvado 45°, con boquilla hidráulica	121 011	1	4,50 €
710 710	RRH-201	Recto con boquilla hidráulica	121 011	1	5,80 €
710 297	RT-200	Recto con boquilla punta	123 011	1	5,60 €
710 298	RZ-200	Recto con boquilla zerk	124 011	1	5,60 €
710 711	RR-200	Recto sin boquilla	-	1	1,80 €
710 215	R-200	Curvado 45°, sin boquilla	-	1	2,00 €



710 659



710 298

ACCESORIOS PARA BOQUILLAS DE ENGRASE

CÓDIGO	MODELO	DESCRIPCIÓN	UDS	P.V.P. UNIDAD
126 400	UG-90	Unión giratoria 90° 1/8" NPT (MH). Utilizar con flexible	1	35,00 €
128 501	CRG-18M	Conector rápido macho para boquilla hidráulica Ø 18 mm	1	41,00 €



126 400



128 501

BOQUILLAS DE ENGRASE HIDRÁULICAS

Boquillas de conexión rápida para engrasadores de tipo hidráulico. Para utilizar con acoplamientos rígidos o flexibles, con equipos dotados de bomba manual o neumática. Grapas realizadas en acero endurecido, asiento de cierre por junta de elastómero o metálico según modelo. Versiones con y sin válvula de retroceso. Todas las boquillas hidráulicas disponen de conexión 1/8" NPT (H). Máxima presión de trabajo: 500 bar.

Boquillas de conexión

CÓDIGO	MODELO	DESCRIPCIÓN	Ø	LONGITUD	CIERRE	GRAPAS	UDS	P.V.P. UNIDAD
121 060	BH-122	E. hidráulico	18 mm	42 mm	Acero	7 esferas	6	52,00 €
121 011	BH-101	E. hidráulico	15 mm	37 mm	Elastómero	4	10	3,60 €
121 050	BH-105	E. hidráulico	18 mm	43 mm	Acero Rígido	3 (rever.)	6	9,00 €
121 095		Blister con boquilla hidráulica 4 grapas (121 011)					1	6,50 €

Boquillas hidráulicas con válvula de retroceso. Recomendadas para utilización en equipos manuales con mangueras largas para prevenir el goteo de grasa cuando no está en uso.

CÓDIGO	MODELO	DESCRIPCIÓN	Ø	LONGITUD	CIERRE	GRAPAS	UDS	P.V.P. UNIDAD
121 020	BH-102	E. hidráulico	15 mm	37 mm	Elastómero	4 grapas	10	4,40 €
121 000	BH-100	E. hidráulico	15 mm	37 mm	Elastómero	3 grapas	10	5,40 €

BOQUILLAS DE ENGRASE PLANAS

Boquillas de conexión rápida para engrasadores de tipo cabeza plana. Para utilizar con acoplamientos flexibles y en bombas manuales o neumáticas. Conexión deslizante y asiento de cierre por junta de caucho. Dos tamaños disponibles, uno para engrasadores con cabeza de Ø 15/16 mm y otro para engrasadores con cabeza de Ø 22 mm. Todas las boquillas planas disponen de conexión 1/8" NPT (H). Máxima presión de trabajo: 750 bar.

CÓDIGO	MODELO	DESCRIPCIÓN	Ø ENGRASADOR	CIERRE	UDS	P.V.P. UNIDAD
122 001	BP-100	E. cabeza plana	15/16 mm	J. caucho	4	13,40 €
122 011	BP-101	E. cabeza plana	22 mm	J. caucho	2	20,40 €

BOQUILLAS DE ENGRASE EN PUNTA

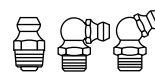
Boquillas de aplicación forzada sobre engrasadores de tipo LUB. Para utilizar con acoplamientos rígidos y en bombas manuales o neumáticas. Todas las boquillas en punta disponen de conexión 1/8" NPT (H). Presión de trabajo recomendada: 150 bar.

CÓDIGO	MODELO	DESCRIPCIÓN	LONGITUD	TIPO	UDS	P.V.P. UNIDAD
123 001	BT-100	Engrasador Lub	43 mm	Punta gigante	2	8,60 €
123 011	BT-101/1	E. Lub (DIN 3405)	14 mm	Punta estándar	4	3,25 €
126 500	BT-102	E. Lub / Acceso difícil	37 mm	Punta fina	2	14,10 €

BOQUILLAS DE ENGRASE PARA USO ESPECÍFICO

Boquillas de aplicación forzada sobre engrasadores de tipo LUB o ZERK. Para utilizar con acoplamientos rígidos y en bombas manuales o neumáticas. Todas las boquillas disponen de conexión 1/8" NPT (H). Presión de trabajo recomendada: 150 bar.

CÓDIGO	MODELO	DESCRIPCIÓN	LONGITUD	TIPO	UDS	P.V.P. UNIDAD
124 011	BZ-101/1	E. Zerk (DIN 3402)	16,60 mm	Cóncava	4	3,25 €
126 200	BT-103	Orificios de lubricación (grasa/aceite)	49 mm	Punta de caucho	2	13,30 €
126 000	BC-100	E. hidráulico alojado en Cardan	96 mm	Cóncava	1	41,00 €



121 060



121 011



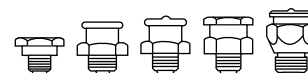
121 050



121 020



121 000



122 011



122 001



123 001



123 011



126 500



124 011



126 200



150 Bar

ENGRASADORES HIDRÁULICOS RECTOS "MT-503"

Engrasadores hidráulicos rectos con válvula de retención anticontaminación. El alojamiento de la cabeza del engrasador debe permitir un ángulo de ataque inferior a 20° para la correcta conexión de la boquilla hidráulica de engrase. De aplicación general en vehículos industriales, maquinaria industrial, agrícola, naval, aeronáutica, de construcción, de generación de energía, etc. Realizados en acero zincado, endurecido o inoxidable según modelo. Máxima presión de trabajo: 550 bar.



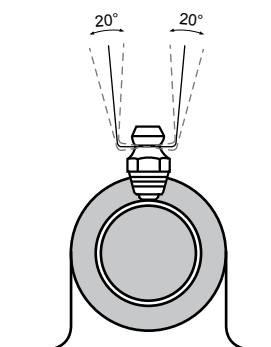
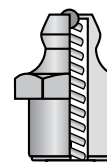
550 Bar



O11 265



O11 340.030



CÓDIGO	TIPO ROSCA	PASO ROSCA	HEXÁGONO	MATERIAL	ENVASE	UDS	P.V.P. UNIDAD
011 060.030*	MÉTRICA	6 x 1,00	7 mm	Acero Endu.	Caja	100	0,22 €
011 060.095*	MÉTRICA	6 x 1,00	7 mm	Acero Endu.	Blíster x10	1	3,00 €
011 065*	MÉTRICA	6 x 1,00	7 mm	Acero Inox.	Caja	50	1,50 €
011 065.095*	MÉTRICA	6 x 1,00	7 mm	Acero Inox.	Blíster x10	1	15,00 €
011 100.030*	MÉTRICA	7 x 1,00	7 mm	Acero Endu.	Caja	100	0,33 €
011 140.030*	MÉTRICA	8 x 1,00	9 mm	Acero Endu.	Caja	100	0,26 €
011 140.095*	MÉTRICA	8 x 1,00	9 mm	Acero Endu.	Blíster x10	1	3,70 €
011 145*	MÉTRICA	8 x 1,00	9 mm	Acero Inox.	Caja	50	1,70 €
011 145.095*	MÉTRICA	8 x 1,00	9 mm	Acero Inox.	Blíster x10	1	17,00 €
011 160.030*	MÉTRICA	8 x 1,25	9 mm	Acero Endu.	Caja	100	0,28 €
011 160.095*	MÉTRICA	8 x 1,25	9 mm	Acero Endu.	Blíster x10	1	3,70 €
011 165*	MÉTRICA	8 x 1,25	9 mm	Acero Inox.	Caja	50	1,70 €
011 165.095*	MÉTRICA	8 x 1,25	9 mm	Acero Inox.	Blíster x10	1	17,00 €
011 220.030*	MÉTRICA	10 x 1,00	11 mm	Acero Endu.	Caja	100	0,30 €
011 220.095*	MÉTRICA	10 x 1,00	11 mm	Acero Endu.	Blíster x10	1	4,70 €
011 225*	MÉTRICA	10 x 1,00	11 mm	Acero Inox.	Caja	25	2,20 €
011 225.095*	MÉTRICA	10 x 1,00	11 mm	Acero Inox.	Blíster x10	1	22,00 €
011 240.030*	MÉTRICA	10 x 1,25	11 mm	Acero Endu.	Caja	100	0,35 €
011 240.095*	MÉTRICA	10 x 1,25	11 mm	Acero Endu.	Blíster x10	1	4,30 €
011 260.030*	MÉTRICA	10 x 1,50	11 mm	Acero Endu.	Caja	100	0,35 €
011 260.095*	MÉTRICA	10 x 1,50	11 mm	Acero Endu.	Blíster x10	1	4,30 €
011 265*	MÉTRICA	10 x 1,50	11 mm	Acero Inox.	Caja	25	2,20 €
011 265.095*	MÉTRICA	10 x 1,50	11 mm	Acero Inox.	Blíster x10	1	22,00 €
011 280.030*	MÉTRICA	12 x 1,00	14 mm	Acero Endu.	Caja	100	1,30 €
011 300.030*	MÉTRICA	12 x 1,25	14 mm	Acero Endu.	Caja	100	1,30 €
011 320.030*	MÉTRICA	12 x 1,50	14 mm	Acero Endu.	Caja	100	1,30 €
011 340.030*	MÉTRICA	12 x 1,75	14 mm	Acero Endu.	Caja	100	1,30 €
011 500.030*	SAE (UNF)	1/4" (x 28 hilos)	7 mm	Acero Endu.	Caja	100	0,24 €
011 500.095*	SAE (UNF)	1/4" (x 28 hilos)	7 mm	Acero Endu.	Blíster x10	1	3,20 €
011 520.030*	SAE (UNF)	5/16" (x 24 hilos)	9 mm	Acero Endu.	Caja	100	0,40 €
011 520.095*	SAE (UNF)	5/16" (x 24 hilos)	9 mm	Acero Endu.	Blíster x10	1	5,60 €
011 540.030*	SAE (UNF)	3/8" (x 24 hilos)	10 mm	Acero Endu.	Caja	100	0,40 €
011 540.095*	SAE (UNF)	3/8" (x 24 hilos)	10 mm	Acero Endu.	Blíster x10	1	6,00 €
011 600.030*	GAS (BSP)	1/8" (x 28 hilos)	11 mm	Acero Endu.	Caja	100	0,30 €
011 600.095*	GAS (BSP)	1/8" (x 28 hilos)	11 mm	Acero Endu.	Blíster x10	1	4,60 €
011 605*	GAS (BSP)	1/8" (x 28 hilos)	11 mm	Acero Inox.	Caja	25	2,20 €
011 605.095*	GAS (BSP)	1/8" (x 28 hilos)	11 mm	Acero Inox.	Blíster x10	1	22,00 €
011 620.030*	GAS (BSP)	1/4" (x 19 hilos)	14 mm	Acero Endu.	Caja	100	0,70 €
011 620.095*	GAS (BSP)	1/4" (x 19 hilos)	14 mm	Acero Endu.	Blíster x 5	1	5,10 €
011 625*	GAS (BSP)	1/4" (x 19 hilos)	14 mm	Acero Inox.	Caja	25	3,90 €
011 625.095*	GAS (BSP)	1/4" (x 19 hilos)	14 mm	Acero Inox.	Blíster x 5	1	20,00 €
011 700.030*	WHITWORTH	1/4" (x 20 hilos)	7 mm	Acero Endu.	Caja	100	0,44 €
011 720.030*	WHITWORTH	5/16" (x 18 hilos)	9 mm	Acero Endu.	Caja	100	0,44 €
011 740.030*	WHITWORTH	3/8" (x 16 hilos)	10 mm	Acero Endu.	Caja	100	0,44 €
011 900.030*	NPT	1/8" (x 27 hilos)	11 mm	Acero Endu.	Caja	100	0,44 €
011 910.030*	NPT	1/4" (x 18 hilos)	14 mm	Acero Endu.	Caja	100	0,80 €

* Realizados según DIN 71412-A.

ENGRASADORES HIDRÁULICOS RECTOS A PRESIÓN “MT-503-P”

Engrasadores hidráulicos rectos con válvula de retención anticontaminación. Para insertar a presión en orificio de lubricación. Máxima presión de trabajo 150 bar.

CÓDIGO	TIPO ROSCA	ORIFICIO	MATERIAL	UDS	P.V.P. UNIDAD
011 930.030*	A presión (sin rosca)	6 mm	Acero Endurecido	100	0,36 €
011 940.030*	A presión (sin rosca)	8 mm	Acero Endurecido	100	0,36 € A3
011 950.030*	A presión (sin rosca)	10 mm	Acero Endurecido	100	0,44 €

* Realizados según DIN 71412-A.



150 Bar

011 950.030

ENGRASADORES HIDRÁULICOS RECTOS EXTRA LARGOS “MT-505”

CÓDIGO	TIPO ROSCA	PASO ROSCA	HEXÁGONO	MATERIAL	ENVASE	UDS	P.V.P. UNIDAD
012 020.030*	MÉTRICA	6 x 1,00	7 mm	Acero Endu.	Caja	100	0,65 €
012 020.095*	MÉTRICA	6 x 1,00	7 mm	Acero Endu.	Blíster x10	10	6,50 € A3
012 220.030*	SAE (UNF)	1/4" (x 28 hilos)	7 mm	Acero Endu.	Caja	100	0,68 €

* Realizados según DIN 71412-A.



550 Bar

012 220.030

ENGRASADORES HIDRÁULICOS ACODADOS “MT 506”

45°

Engrasadores hidráulicos acodados con válvula de retención anticontaminación. La cabeza acodada del engrasador permite la correcta conexión de la boquilla hidráulica de engrase en alojamientos difíciles. De aplicación general en vehículos industriales, maquinaria industrial, agrícola, naval, aeronáutica, de construcción, de generación de energía, etc. Realizados en acero zincado, endurecido o inoxidable según modelo. Máxima presión de trabajo: 550 bar.

CÓDIGO	TIPO ROSCA	PASO ROSCA	HEXÁGONO	MATERIAL	ENVASE	UDS	P.V.P. UNIDAD
013 060.030*	MÉTRICA	6 x 1,00	9 mm	Acero Endu.	Caja	100	0,65 €
013 060.095*	MÉTRICA	6 x 1,00	9 mm	Acero Endu.	Blíster x10	1	7,30 €
013 065*	MÉTRICA	6 x 1,00	9 mm	Acero Inox.	Caja	25	4,00 €
013 100.030*	MÉTRICA	7 x 1,00	9 mm	Acero Endu.	Caja	100	0,80 €
013 140.030*	MÉTRICA	8 x 1,00	9 mm	Acero Endu.	Caja	100	0,65 €
013 140.095*	MÉTRICA	8 x 1,00	9 mm	Acero Endu.	Blíster x10	1	7,30 €
013 145*	MÉTRICA	8 x 1,00	9 mm	Acero Inox.	Caja	25	4,20 €
013 160.030*	MÉTRICA	8 x 1,25	9 mm	Acero Endu.	Caja	100	0,65 €
013 160.095*	MÉTRICA	8 x 1,25	9 mm	Acero Endu.	Blíster x10	1	7,30 €
013 165*	MÉTRICA	8 x 1,25	9 mm	Acero Inox.	Caja	25	4,20 €
013 220.030*	MÉTRICA	10 x 1,00	11 mm	Acero Endu.	Caja	100	0,70 €
013 220.095*	MÉTRICA	10 x 1,00	11 mm	Acero Endu.	Blíster x10	1	8,00 €
013 225*	MÉTRICA	10 x 1,00	11 mm	Acero Inox.	Caja	25	4,50 €
013 240.030*	MÉTRICA	10 x 1,25	11 mm	Acero Endu.	Caja	100	0,80 €
013 260.030*	MÉTRICA	10 x 1,50	11 mm	Acero Endu.	Caja	100	0,80 €
013 265*	MÉTRICA	10 x 1,50	11 mm	Acero Inox.	Caja	25	4,50 €
013 280.030*	MÉTRICA	12 x 1,00	14 mm	Acero Endu.	Caja	50	1,60 €
013 320.030*	MÉTRICA	12 x 1,50	14 mm	Acero Endu.	Caja	50	1,60 €
013 340.030*	MÉTRICA	12 x 1,75	14 mm	Acero Endu.	Caja	50	1,60 €
013 500.030*	SAE (UNF)	1/4" (x 28 hilos)	9 mm	Acero Endu.	Caja	100	0,80 €
013 520.030*	SAE (UNF)	5/16" (x 24 hilos)	9 mm	Acero Endu.	Caja	100	0,80 €
013 540.030*	SAE (UNF)	3/8" (x 24 hilos)	10 mm	Acero Endu.	Caja	100	0,90 €
013 600.030*	GAS (BSP)	1/8" (x 28 hilos)	11 mm	Acero Endu.	Caja	100	0,70 €
013 600.095*	GAS (BSP)	1/8" (x 28 hilos)	11 mm	Acero Endu.	Blíster x10	1	8,00 €
013 605*	GAS (BSP)	1/8" (x 28 hilos)	11 mm	Acero Inox.	Caja	25	4,80 €
013 620.030*	GAS (BSP)	1/4" (x 19 hilos)	14 mm	Acero Endu.	Caja	50	1,00 €
013 625*	GAS (BSP)	1/4" (x 19 hilos)	14 mm	Acero Inox.	Caja	25	4,80 €
013 700.030*	WHITWORTH	1/4" (x 20 hilos)	9 mm	Acero Endu.	Caja	100	0,75 €
013 720.030*	WHITWORTH	5/16" (x 18 hilos)	9 mm	Acero Endu.	Caja	100	0,75 €
013 740.030*	WHITWORTH	3/8" (x 16 hilos)	10 mm	Acero Endu.	Caja	100	0,85 €
013 900.030*	NPT	1/8" (x 27 hilos)	11 mm	Acero Endu.	Caja	100	0,85 €
013 910.030*	NPT	1/4" (x 18 hilos)	14 mm	Acero Endu.	Caja	50	1,15 €

* Realizados según DIN 71412-B

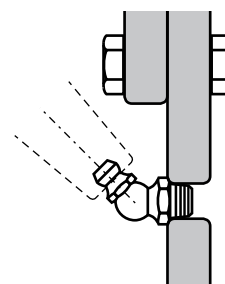


550 Bar

013 265



013 340.030



DIN 71412
Forma B

ENGRASADORES HIDRÁULICOS ACODADOS “MT-508”

90°

Engrasadores hidráulicos acodados con válvula de retención anticontaminación. La cabeza acodada del engrasador permite la correcta conexión de la boquilla hidráulica de engrase en alojamientos difíciles. De aplicación general en vehículos industriales, maquinaria industrial, agrícola, naval, aeronáutica, de construcción, de generación de energía, etc. Realizados en acero zincado, endurecido o inoxidable según modelo. Máxima presión de trabajo: 550 bar.



550 Bar

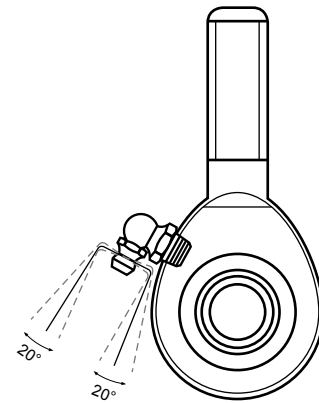
CÓDIGO	TIPO ROSCA	PASO ROSCA	HEXÁGONO	MATERIAL	ENVASE	UDS	P.V.P. UNIDAD
015 060.030*	MÉTRICA	6 x 1,00	9 mm	Acero Endu.	Caja	100	0,65 €
015 060.095*	MÉTRICA	6 x 1,00	9 mm	Acero Endu.	Blíster x10	1	7,00 €
015 065*	MÉTRICA	6 x 1,00	9 mm	Acero Inox.	Caja	25	4,20 €
015 100.030*	MÉTRICA	7 x 1,00	9 mm	Acero Endu.	Caja	100	0,80 €
015 140.030*	MÉTRICA	8 x 1,00	9 mm	Acero Endu.	Caja	100	0,65 €
015 140.095*	MÉTRICA	8 x 1,00	9 mm	Acero Endu.	Blíster x10	1	7,00 €
015 145*	MÉTRICA	8 x 1,00	9 mm	Acero Inox.	Caja	25	4,20 €
015 160.030*	MÉTRICA	8 x 1,25	9 mm	Acero Endu.	Caja	100	0,65 €
015 160.095*	MÉTRICA	8 x 1,25	9 mm	Acero Endu.	Blíster x10	1	7,00 €
015 165*	MÉTRICA	8 x 1,25	9 mm	Acero Inox.	Caja	25	4,20 €
015 220.030*	MÉTRICA	10 x 1,00	11 mm	Acero Endu.	Caja	100	0,70 €
015 220.095*	MÉTRICA	10 x 1,00	11 mm	Acero Endu.	Blíster x10	1	7,80 €
015 225*	MÉTRICA	10 x 1,00	11 mm	Acero Inox.	Caja	25	4,80 €
015 240.030*	MÉTRICA	10 x 1,25	11 mm	Acero Endu.	Caja	100	0,80 €
015 260.030*	MÉTRICA	10 x 1,50	11 mm	Acero Endu.	Caja	100	0,80 €
015 265*	MÉTRICA	10 x 1,50	11 mm	Acero Inox.	Caja	25	4,80 €
015 280.030*	MÉTRICA	12 x 1,00	14 mm	Acero Endu.	Caja	50	1,60 €
015 300.030*	MÉTRICA	12 x 1,25	14 mm	Acero Endu.	Caja	50	1,60 €
015 320.030*	MÉTRICA	12 x 1,50	14 mm	Acero Endu.	Caja	50	1,60 €
015 340.030*	MÉTRICA	12 x 1,75	14 mm	Acero Endu.	Caja	50	1,60 €
015 500.030*	SAE (UNF)	1/4" (x 28 hilos)	9 mm	Acero Endu.	Caja	100	0,70 €
015 520.030*	SAE (UNF)	5/16" (x 24 hilos)	9 mm	Acero Endu.	Caja	100	0,77 €
015 540.030*	SAE (UNF)	3/8" (x 24 hilos)	10 mm	Acero Endu.	Caja	100	0,75 €
015 600.030*	GAS (BSP)	1/8" (x 28 hilos)	11 mm	Acero Endu.	Caja	100	0,70 €
015 600.095*	GAS (BSP)	1/8" (x 28 hilos)	11 mm	Acero Endu.	Blíster x10	1	7,80 €
015 605*	GAS (BSP)	1/8" (x 28 hilos)	11 mm	Acero Inox.	Caja	25	4,80 €
015 620.030*	GAS (BSP)	1/4" (x 19 hilos)	14 mm	Acero Endu.	Caja	50	1,00 €
015 625*	GAS (BSP)	1/4" (x 19 hilos)	14 mm	Acero Inox.	Caja	25	4,80 €
015 700.030*	WHITWORTH	1/4" (x 20 hilos)	9 mm	Acero Endu.	Caja	100	0,75 €
015 900.030*	NPT	1/8" (x 27 hilos)	11 mm	Acero Endu.	Caja	100	0,85 €
015 910.030*	NPT	1/4" (x 18 hilos)	14 mm	Acero Endu.	Caja	50	1,15 €



015 265



015 340.030



A3



* Realizados según DIN 71412-C

KIT ENGRASADORES HIDRÁULICOS

CÓDIGO	DESCRIPCIÓN	UDS	P.V.P. UNIDAD
050 001	Kit de 140 engrasadores hidráulicos en acero	1	88,00 € A3

MODELO	M 6 X 1,00	M 8 X 1,25	M 10 X 1,00	1/8" GAS
	25 uds.	25 uds.	15 uds.	15 uds.
	10 uds.	10 uds.	5 uds.	5 uds.
	10 uds.	10 uds.	5 uds.	5 uds.



050 001

ENGRASADORES TIPO LUB “MT-873”

Engrasadores (LUB/DIN 3405-D1) de bajo perfil con válvula de retención anticontaminación. Para orificios de lubricación. Utilizados para lubricación con grasa a presión mediante una boquilla de tipo Punta o aceite lubricante inyectado con una aceitera manual. Realizados en acero zincado. Máxima presión de trabajo: 400 bar.

CÓDIGO	TIPO ROSCA	PASO ROSCA	HEXÁGONO	MATERIAL	UDS	P.V.P. UNIDAD
032 060.030*	MÉTRICA	6 x 1,00	7 mm	Acero Endurecido	100	0,76 €
032 140.030*	MÉTRICA	8 x 1,00	9 mm	Acero Endurecido	100	0,80 €
032 160.030*	MÉTRICA	8 x 1,25	9 mm	Acero Endurecido	100	0,80 €
032 220.030*	MÉTRICA	10 x 1,00	11 mm	Acero Endurecido	100	1,00 €
032 260.030*	MÉTRICA	10 x 1,50	11 mm	Acero Endurecido	100	1,00 €
032 600.030*	GAS (BSP)	1/8" (x 28 hilos)	11 mm	Acero Endurecido	100	1,00 €
032 620.030*	GAS (BSP)	1/4" (x 19 hilos)	13 mm	Acero Endurecido	50	1,50 €

* Realizados según DIN 3405-D1.



400 Bar



032 260.030

ENGRASADORES TIPO LUB A PRESIÓN “MT-873-P”

Engrasadores (LUB/DIN 3405-D1A) de bajo perfil con válvula de retención anticontaminación. Para insertar a presión en orificio de lubricación. Máxima presión de trabajo: 150 bar.

CÓDIGO	TIPO DE CONEXIÓN	ORIFICIO	MATERIAL	UDS	P.V.P. UNIDAD
032 939.030*	A presión (sin rosca)	6 mm	Acero Endurecido	100	1,00 €
032 949.030*	A presión (sin rosca)	8 mm	Acero Endurecido	100	1,00 €
032 959.030*	A presión (sin rosca)	10 mm	Acero Endurecido	100	1,00 €

* Realizados según DIN 3405-D1A.



150 Bar



032 959.030

ENGRASADORES DE CABEZA PLANA HEXAGONAL “MT-150”

Engrasadores (DIN 3404-T1) de bajo perfil con válvula de retención anticontaminación. Para orificios de lubricación que demanden mínimo resalte sobre la superficie de la pieza a lubricar. Utilizados para lubricación con grasa a presión mediante una boquilla de tipo Plana. Máxima presión de trabajo: 400 bar.

CÓDIGO	TIPO ROSCA	PASO ROSCA	HEXÁGONO	MATERIAL	UDS	P.V.P. UNIDAD
021 060.030*	MÉTRICA	6 x 1,00	15 mm	Acero Endurecido	100	0,70 €
021 140.030*	MÉTRICA	8 x 1,00	15 mm	Acero Endurecido	100	0,80 €
021 160.030*	MÉTRICA	8 x 1,25	15 mm	Acero Endurecido	100	0,80 €
021 220.030*	MÉTRICA	10 x 1,00	15 mm	Acero Endurecido	100	0,80 €
021 260.030*	MÉTRICA	10 x 1,50	15 mm	Acero Endurecido	100	1,00 €
021 280.030*	MÉTRICA	12 x 1,00	15 mm	Acero Endurecido	100	1,10 €
021 300.030*	MÉTRICA	12 x 1,25	15 mm	Acero Endurecido	100	1,10 €
021 320.030*	MÉTRICA	12 x 1,50	15 mm	Acero Endurecido	100	1,10 €
021 600.030*	GAS (BSP)	1/8" (x 28 hilos)	15 mm	Acero Endurecido	100	0,80 €
021 620.030*	GAS (BSP)	1/4" (x 19 hilos)	15 mm	Acero Endurecido	100	0,80 €

* Realizados según DIN 3404-T1.



400 Bar



021 320.030

ENGRASADORES CABEZA PLANA DOBLE HEXÁGONO “MT-153”

Engrasadores (DIN 3404-T1B) con válvula de retención anticontaminación. Para orificios de lubricación con uso intensivo, en maquinaria de construcción, minería o ferroviaria. Utilización con grasa a presión mediante una boquilla de tipo Plana. Máxima presión de trabajo: 400 bar.



400 Bar

CÓDIGO	TIPO ROSCA	PASO ROSCA	HEXÁGONO	MATERIAL	UDS	P.V.P. UNIDAD
022 160.030*	MÉTRICA	8 x 1,25	15 mm	Acero Endurecido	25	1,70 €
022 220.030*	MÉTRICA	10 x 1,00	15 mm	Acero Endurecido	25	1,70 €
022 240.030*	MÉTRICA	10 x 1,25	15 mm	Acero Endurecido	25	1,70 €
022 260.030*	MÉTRICA	10 x 1,50	15 mm	Acero Endurecido	25	1,70 €
022 600.030*	GAS (BSP)	1/8" (x 28 hilos)	15 mm	Acero Endurecido	25	1,70 €
022 620.030*	GAS (BSP)	1/4" (x 19 hilos)	15 mm	Acero Endurecido	25	1,70 €

* Realizados según DIN 3404-T1B.



022 260.030

ENGRASADORES CABEZA PLANA REDONDA “MT-156”

Engrasadores (DIN 3404-M1) con válvula de retención anticontaminación. Para orificios de lubricación con uso intensivo, en maquinaria de construcción, minería o ferroviaria. Utilización con grasa a presión mediante una boquilla de tipo Plana. Máxima presión de trabajo: 400 bar.



400 Bar

CÓDIGO	TIPO ROSCA	PASO ROSCA	CABEZA	HEXÁGONO	MATERIAL	UDS	P.V.P. UNIDAD
023 220.030*	MÉTRICA	10 x 1,00	16 mm	16 mm	Acero Endurecido	50	1,70 €
023 600.030*	GAS (BSP)	1/8" (x 28 hilos)	16 mm	16 mm	Acero Endurecido	50	1,70 €
023 620.030*	GAS (BSP)	1/4" (x 19 hilos)	16 mm	16 mm	Acero Endurecido	50	1,70 €
023 640.030*	GAS (BSP)	3/8" (x 19 hilos)	16 mm	17 mm	Acero Endurecido	50	1,70 €

* Realizados según DIN 3404-M1.



023 220.030

ENGRASADORES CABEZA PLANA REDONDA “MT-157 / MT-930”

Engrasadores (DIN 3404-M22) con válvula de retención anticontaminación. Para orificios de lubricación con alto consumo, uso intenso y condiciones extremas, como maquinaria pesada de construcción, minería o ferroviaria, etc. Con cabeza de 22 mm Ø para un mayor paso de grasa. Utilización con grasa a presión mediante una boquilla de tipo Plana. Máxima presión de trabajo: 950 bar.



950 Bar

CÓDIGO	TIPO ROSCA	PASO ROSCA	CABEZA	HEXÁGONO	MATERIAL	UDS	P.V.P. UNIDAD
MT 157							
024 620	GAS (BSP)	1/4" (x 19 hilos)	22 mm	22 mm	Acero	20	4,00 €
024 640	GAS (BSP)	3/8" (x 19 hilos)	22 mm	22 mm	Acero	20	4,00 €
MT 930							
025 620	GAS (BSP)	1/4" (x 19 hilos)	22 mm	22 mm	Acero	20	5,00 €
025 640	GAS (BSP)	3/8" (x 19 hilos)	22 mm	22 mm	Acero	20	5,00 €



024 640



025 640

ENGRASADORES A PRESIÓN PARA MAQUINARIA INDUSTRIAL "MT-862"

Engrasadores con válvula de retención anticontaminación. Para colocar a presión de forma enrasada en orificios de lubricación, evitando resaltes no deseados sobre la superficie de la pieza a lubricar como ejes de polea o bandas de rodadura. Para lubricación con grasa a presión mediante una boquilla de tipo Punta o aceite lubricante inyectado con una aceitera manual. Máxima presión de trabajo: 150 bar.

CÓDIGO	TIPO DE CONEXIÓN	ORIFICIO	MATERIAL	UDS	P.V.P. UNIDAD
031 939.030	A presión (sin rosca)	6 mm	Acero Endurecido	100	0,40 €
031 949.030	A presión (sin rosca)	8 mm	Acero Endurecido	100	0,48 €
031 950.030	A presión (sin rosca)	10 mm	Acero Endurecido	100	0,60 €
031 960.030	A presión (sin rosca)	12 mm	Acero Endurecido	100	0,68 €



150 Bar



031 950.030

ENGRASADORES STAUFFER

Lubricador (DIN 3411) para aplicación de grasa consistente, especialmente indicado en maquina herramienta. De fácil accionamiento, con cada giro de la tapa superior se entrega una fina cantidad de grasa a una presión de 50 bar. Sólida construcción de acero, resistente a impactos y altas temperaturas.

CÓDIGO	MODELO	TIPO ROSCA	PASO ROSCA	CAPACIDAD	MATERIAL	UDS	P.V.P. UNIDAD
091 601	1-A	GAS (BSP)	1/8" (x 28 hilos)	2,2 cc	Acero	1	9,00 €
091 622	2-1/4A	GAS (BSP)	1/4" (x 19 hilos)	5 cc	Acero	1	12,00 €
091 623	3-A	GAS (BSP)	1/4" (x 19 hilos)	10 cc	Acero	1	13,00 €
091 624	4-A	GAS (BSP)	1/4" (x 19 hilos)	17 cc	Acero	1	15,00 €



50 Bar



091 601

ENGRASADOR AUTOMÁTICO

Engrasador automático con depósito transparente incorporado, provisto de émbolo de empuje accionado por resorte para la dosificación de grasa. Carga mediante bomba de grasa con boquilla hidráulica mediante la cabeza del engrasador hidráulico situada bajo el depósito.

Dimensiones: 50 mm Ø x 125 mm de altura.

CÓDIGO	MODELO	CAPACIDAD	MATERIAL	UDS	P.V.P. UNIDAD
095 050	50-1/4-A	Engrasador automático con depósito de 50 cc	1/4" GAS - BSP (M)	1	92,00 €



095 050

ACCESORIOS PARA ENGRASADORES

Protectores para engrasadores hidráulicos

CÓDIGO	MODELO	DESCRIPCIÓN	UDS	P.V.P. UNIDAD
Capuchón para cabeza de engrasador tipo hidráulico				
099 030*	MTCH-R	Capuchón para engrasador hidráulico color rojo	100	0,25 €
099 031*	MTCH-Y	Capuchón para engrasador hidráulico color amarillo	100	0,25 €
Tapones con anilla Ø 6 mm, para engrasador tipo hidráulico				
099 060*	MTCHA-R	Capuchón con anilla, rojo para M 6	100	0,25 €
099 061*	MTCHA-Y	Capuchón con anilla, amarillo para M 6	100	0,25 €
Arandelas identificadoras				
099 000*	MT-AM6	Anilla para M 6	100	0,25 €
099 001*	MT-AM8	Anilla para M 8	100	0,25 €
099 002*	MT-AM10	Anilla para M 10	100	0,25 €



* Suministrados en bolsas de 100 unidades.



2

EQUIPOS PARA ACEITE

2.1 Bombas Neumáticas y Equipos para Lubricantes	44
2.2 Bombas y Accesorios Manuales	70
2.3 Bombas Eléctricas	78



BOMBAS NEUMÁTICAS PUMPMASTER 60 PARA ACEITE

Bombas neumáticas industriales de alto rendimiento para transvase o suministro, a alto caudal, de aceites o lubricantes de alta viscosidad. Indicadas para instalaciones con largas conducciones por tubería, incluso con enrolladores de manguera, grandes pérdidas de carga acumuladas, bajas temperaturas, etc. Concebida para utilización con bidón o depósito, montada sobre soporte mural, utilizando los accesorios de aspiración de fluido apropiados.

Sólida construcción con materiales de alta calidad y resistencia que permiten un óptimo rendimiento en condiciones de trabajo y temperatura extremas.

Motor de aire de movimiento rectilíneo alternativo de tamaño 6" acoplado a un mecanismo de bomba de pistón de doble efecto, realizados en materiales de alta calidad.

Aplicaciones:

En sectores de automoción, aeronáutico, ferroviario, naval, agrícola, construcción, minería, equipos pesados, plantas industriales, etc.

PM60 RATIO 12:1 HIGH-PERFORMANCE para transvase o suministro de aceite a larga distancia, alturas manométricas elevadas, con baja temperatura, con altas viscosidades, necesidad de alto caudal de entrega y varios puntos de suministro simultáneo.

PM60 RATIO 6:1: HIGH-DELIVERY para transvase o suministro de aceite a larga distancia, con baja temperatura, con viscosidad alta, necesidad de alto caudal de entrega y hasta 4 puntos de suministro.

CÓDIGO	MODELO	DESCRIPCIÓN	UDS	P.V.P. UNIDAD
537 130	PM60-12MS	Bomba PM60 Ratio 12:1, corta, para soporte mural	1	2.300,00 €
537 630	PM60-06MS	Bomba PM60 Ratio 6:1, corta, para soporte mural	1	2.500,00 €



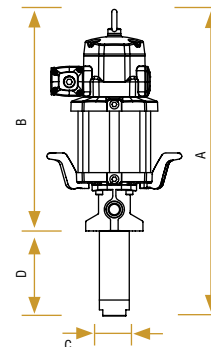
537 630

CARACTERÍSTICAS TÉCNICAS PUMPMASTER 60

	12:1	6:1
RATIO DE PRESIÓN	12:1	6:1
Diámetro efectivo pistón neumático	150 mm (6")	150 mm (6")
Carrera del pistón neumático	100 mm (4")	100 mm (4")
Presión alimentación, mín.-máx.	1,5-12 bar	1,5-12 bar
Caudal a 60 ciclos por minuto ⁽¹⁾	20 l/min	35 l/min
Consumo de aire ⁽¹⁾	1.250 NI/min	1.250 NI/min
Conexión entrada de aire	1/2" BSPP (H)	1/2" BSPP (H)
Máxima presión de fluido	144 bar	72 bar
Caudal máximo a salida libre	65 l/min	100 l/min
Conexión entrada de fluido	1 1/2" BSPP (H)	1 1/2" BSPP (H)
Conexión salida de fluido	3/4" BSPP (H)	3/4" BSPP (H)
Material zonas húmedas	Fundición de Hierro, Acero Cromado, Acero Zincado, NBR, Poliuretano	Fundición de Hierro, Acero Cromado, Acero Zincado, NBR, Poliuretano
Nivel sonoro ⁽²⁾	80 dB	80 dB

(1) Medido a 5 bar de presión de alimentación de aire y régimen de 60 ciclos/min.

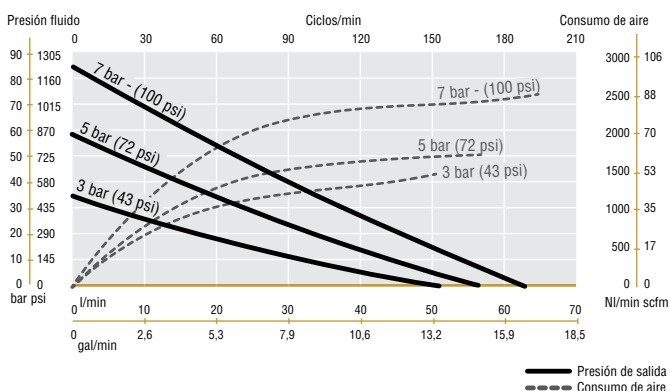
(2) Medido a 1 metro de distancia de la bomba con una presión de alimentación de aire de 7 bar.



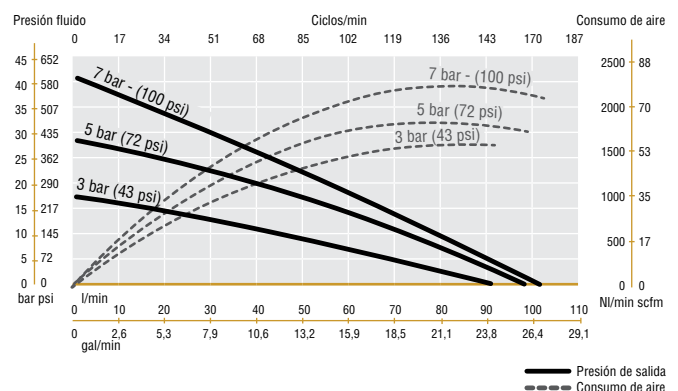
DIMENSIONES

	537 130	537 630
A (mm)	716	716
B (mm)	516	516
C (mm)	70	90
D (mm)	200	200
Peso (kg)	19	19

PM60, RATIO 12:1 SAE 10, 21 °C (70 °F)



PM60, RATIO 6:1 SAE 10, 21 °C (70 °F)



BOMBAS NEUMÁTICAS EQUIPADAS PUMPMASTER 60

KITS DE INSTALACIÓN MURAL PARA BOMBAS DE ACEITE PM60

Kit de bomba neumática equipada para montaje mural sobre pared y acoplamiento a toma inferior de aspiración de depósitos metálicos o contenedores normalizados (IBC) de 1.000 l. La instalación en carga favorece el rendimiento de la bomba.

Incluye los elementos necesarios para la conexión de la bomba a las líneas de aire y aceite o directamente a un enrollador de manguera.

CÓDIGO KIT	MODELO	BOMBA	UDS	P.V.P. UNIDAD
539 130	K-12/60W	PM60 12:1 (537 130)	1	2.832,00 €
539 630	K-6/60W	PM60 6:1 (537 630)	1	3.032,00 €

Las configuraciones incluyen, además de la bomba neumática:

360 132: Soporte mural para bombas PM45 & 60.

362 402: Manguera aspiración 1 1/2" BSP (HM) 90° de 1.800 mm + adaptadores.

539 009: Kit conexiones PM45 & 60 para líneas de aceite/aire.

Para la instalación de kits de bomba a toma inferior de tanques se recomienda la utilización de una VÁLVULA de corte en aspiración (Tipo 950 312)



539 130

KITS DE INSTALACIÓN BOMBAS NEUMÁTICAS PARA ACEITE PM60

Kit de bomba neumática equipada para montaje sobre soporte de suelo y acoplamiento a toma inferior de aspiración de depósitos metálicos o contenedores normalizados (IBC) de 1.000 l.

Incluye los elementos necesarios para la conexión de la bomba a las líneas de aire y aceite.

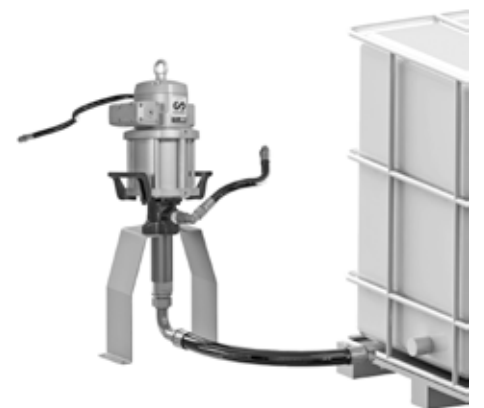
CÓDIGO KIT	MODELO	BOMBA	UDS	P.V.P. UNIDAD
539 131	K12/60F	PM60 12:1 (537 130)	1	2.840,00 €
539 632	K6/60F	PM60 6:1 (537 630)	1	3.040,00 €

Las configuraciones incluyen, además de la bomba neumática:

360 121: Soporte de suelo para bombas PM45 & 60.

362 402: Manguera aspiración 1 1/2" BSP (HM) 90° de 1.800 mm + adaptadores. 539 009: Kit conexiones PM45 & 60 para líneas de aceite/aire.

Para la instalación de kits de bomba a toma inferior de tanques se recomienda la utilización de una VÁLVULA de corte en aspiración (Tipo 950 312)



BOMBAS NEUMÁTICAS PUMPMASTER 45 PARA ACEITE

Bombas neumáticas industriales de alto rendimiento para transvase o suministro de grandes volúmenes de aceites o lubricantes de alta viscosidad. Indicadas para instalaciones con largas conducciones por tubería incorporando enrolladores de manguera y accesorios que provocan grandes pérdidas de carga en la conducción, con bajas temperaturas ambientales, etc. Concebida para montaje directo en bidón (10:1), utilización sobre depósito (10:1) o, a distancia, mediante soporte mural, utilizando los accesorios de aspiración de fluido apropiados (flexible y tubo de aspiración). Sólida construcción con materiales de alta calidad y resistencia que permiten un óptimo rendimiento en condiciones de trabajo y temperatura extremas.

Motor de aire de movimiento rectilíneo alternativo de 4 1/2" acoplado a un mecanismo de bomba de pistón de doble efecto, realizados en materiales de alta calidad.

Aplicaciones:

En sectores de automoción, aeronáutico, ferroviario, naval, agrícola, construcción, minería, equipos pesados, plantas industriales, etc.

PM45 RATIO 10:1 PRESSURE-FLOW para transvase o suministro de aceite a larga distancia, con altas viscosidades, necesidad de alto caudal de entrega y varios puntos de suministro simultáneo.

PM45 RATIO 6:1 HIGH-FLOW para transvase o suministro de aceite a larga distancia, con baja temperatura, con viscosidad alta, necesidad de alto caudal de entrega y varios puntos de suministro simultáneo.

PM45 RATIO 3:1 VOLUME-TRANSFER para transvase o transporte de aceite, a muy alto caudal de entrega con independencia de su viscosidad y varios puntos de suministro simultáneo.

CÓDIGO	MODELO	DESCRIPCIÓN	UDS	P.V.P. UNIDAD	
536 030	PM45-10MS	Bomba PM45 Ratio 10:1, corta, para soporte mural	1	1.500,00 €	F6
536 010	PM45-10MA	Bomba PM45 Ratio 10:1, directa a bidón 200 l adapt. 2"	1	1.660,00 €	
536 630	PM45-06MS	Bomba PM45 Ratio 6:1, corta, para soporte mural	1	1.760,00 €	
536 330	PM45-03MS	Bomba PM45 Ratio 3:1, corta, para soporte mural	1	2.100,00 €	

CARACTERÍSTICAS TÉCNICAS PUMPMASTER 45

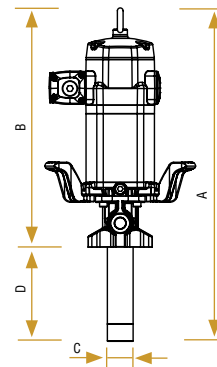
RATIO DE PRESIÓN	10:1	6:1	3:1
Diámetro efectivo pistón neumático	115 mm (4 1/2")	115 mm (4 1/2")	115 mm (4 1/2")
Carrera del pistón neumático	100 mm (4")	100 mm (4")	100 mm (4")
Presión alimentación, mín.-máx.	1,5-12 bar	1,5-12 bar	1,5-12 bar
Caudal a 80 ciclos por minuto ⁽¹⁾	15 l/min	25 l/min	45 l/min
Consumo de aire ⁽¹⁾	850 NI/min	880 NI/min	800 NI/min
Conexión entrada de aire	1/2" BSPP (H)	1/2" BSPP (H)	1/2" BSPP (H)
Máxima presión de fluido	120 bar	72 bar	36 bar
Caudal máximo a salida libre	65 l/min	95 l/min	120 l/min
Conexión entrada de fluido	1 1/2" BSPP (H)	1 1/2" BSPP (H)	1 1/2" BSPP (H)
Conexión salida de fluido	3/4" BSPP (H)	3/4" BSPP (H)	3/4" BSPP (H)
Material zonas húmedas	Fundición de Hierro, Acero Cromado, Acero Zincado, NBR, Poliuretano	Fundición de Hierro, Acero Cromado, Acero Zincado, NBR, Poliuretano	Fundición de Hierro, Aluminio Niquelado, Acero Zincado, NBR, Poliuretano
Nivel sonoro ⁽²⁾	80 dB	80 dB	80 dB

(1) Medido a 5 bar de presión de alimentación de aire y régimen de 80 ciclos/min.

(2) Medido a 1 metro de distancia de la bomba con una presión de alimentación de aire de 7 bar.



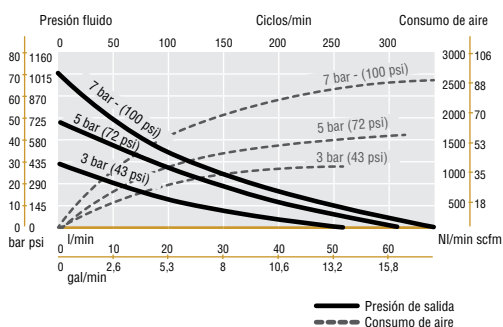
536 030



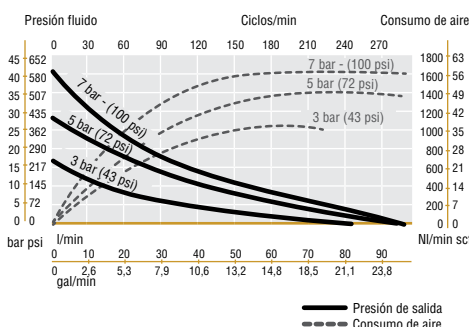
DIMENSIONES

	536 030	536 010	536 630	536 330
A (mm)	702	1.357	702	702
B (mm)	502	502	502	502
C (mm)	54	54	70	90
D (mm)	200	855	200	200
Peso (kg)	16,5	17	17	17

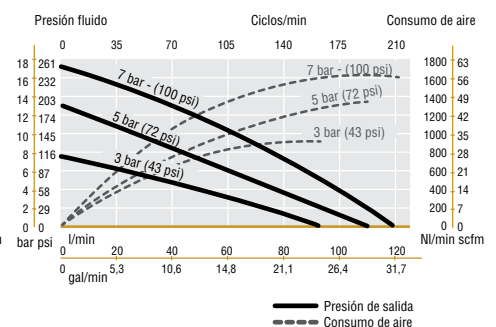
PM45, RATIO 10:1 SAE 10, 21 °C (70 °F)



PM45, RATIO 6:1 SAE 10, 21 °C (70 °F)



PM45, RATIO 3:1 SAE 10, 21 °C (70 °F)



BOMBAS NEUMÁTICAS EQUIPADAS PUMPMaster 45

KITS DE INSTALACIÓN BOMBAS NEUMÁTICAS PARA ACEITE PM45 RATIO 10:1

CÓDIGO **539 010** MODELO K-10/205 UDS 1 PVP **1.845,00 €** **FG**

Kit de bomba PumpMaster 45 ratio 10:1 para montaje directo sobre bidón 205 l

Kit de bomba neumática equipada para ser utilizada directamente sobre bidones originales de aceite de 205 l. Incluye los elementos necesarios para la conexión de la bomba a las líneas de aire y aceite o directamente a un enrollador de manguera.

La configuración incluye:

- 536 010: PumpMaster 45 ratio 10:1.
- 539 009: Kit conexiones PM45 para líneas de aceite/aire.
- 360 006: Adaptador fijación bomba a toma 2" Ø 54 mm.

Para la instalación de bombas PumpMaster 45 10:1 se recomienda la utilización de válvula de descarga 609 008, regulador filtro combinado 241 501 con adaptador 239 004 y válvula de paso 950 328.

CÓDIGO **539 031** MODELO K-10/T UDS 1 PVP **1.777,00 €** **FG**

Kit de bomba PumpMaster 45 ratio 10:1 para montaje directo sobre depósitos

Kit de bomba neumática equipada para ser utilizada directamente sobre la toma superior de depósitos metálicos de altura inferior a 1.600 mm.

Incluye los elementos necesarios para la conexión de la bomba a las líneas de aire y aceite o directamente a un enrollador de manguera.

La configuración incluye:

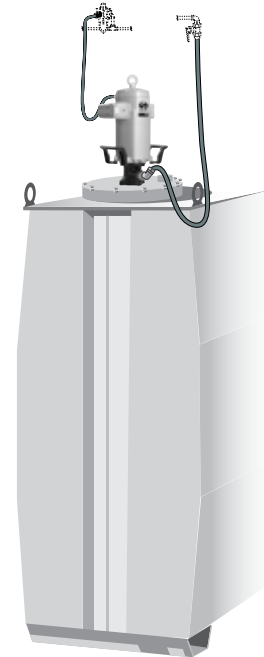
- 536 030: PumpMaster 45 ratio 10:1.
- 368 112: Tubo prolongador para aspiración Ø 50 mm.
- 539 009: Kit conexiones PM45 para líneas de aceite/aire.
- 360 006: Adaptador fijación bomba a toma 2" Ø 54 mm.

Para la instalación de bombas PumpMaster 45 10:1 se recomienda la utilización de válvula de descarga 609 008, regulador filtro combinado 241 501 con adaptador 239 004 y válvula de paso 950 328.



205 L

539 010



DEPÓSITO

539 031

KITS DE INSTALACIÓN MURAL PARA BOMBAS DE ACEITE PM45

Kit de bomba neumática equipada para montaje mural sobre pared y acoplamiento a toma inferior de aspiración de depósitos metálicos o contenedores normalizados (IBC) de 1.000 l. La instalación en carga favorece el rendimiento de la bomba.

Incluye los elementos necesarios para la conexión de la bomba a las líneas de aire y aceite o directamente a un enrollador de manguera.

CÓDIGO KIT	MODELO	BOMBA	UDS	P.V.P. UNIDAD
539 030	K-10/45W	PM45 10:1 (536 030)	1	2.032,00 €
539 631	K-6/45W	PM45 6:1 (536 630)	1	2.292,00 € FG
539 330	K-3/45W	PM45 3:1 (536 330)	1	2.632,00 €

Las configuraciones incluyen, además de la bomba neumática:

- 360 132: Soporte mural para bombas PM45 & 60.
- 362 402: Manguera aspiración 1 1/2" BSP (HM) 90° de 1.800 mm + adaptadores.
- 539 009: Kit conexiones PM45 & 60 para líneas de aceite/aire.

Para la instalación de bombas PumpMaster 45 10:1 se recomienda la utilización de VÁLVULA de descarga 609 008, regulador filtro combinado 241 501 con adaptador 239 004 y VÁLVULA de paso 950 328.

Para la instalación de kits de bomba a toma inferior de tanques se recomienda la utilización de una VÁLVULA de corte en aspiración (Tipo 950 312)



DEPÓSITO



IBC
1.000 L

539 030

KITS DE INSTALACIÓN BOMBAS NEUMÁTICAS PARA ACEITE PM45

Kit de bomba neumática equipada para montaje sobre soporte de suelo y acoplamiento a toma inferior de aspiración de depósitos metálicos o contenedores normalizados (IBC) de 1.000 l.

Incluye los elementos necesarios para la conexión de la bomba a las líneas de aire y aceite.

CÓDIGO KIT	MODELO	BOMBA	UDS	P.V.P. UNIDAD
539 032	K10/45F	PM45 10:1 (536 030)	1	2.040,00 €
539 633	K6/45F	PM45 6:1 (536 630)	1	2.300,00 € F6
539 331	K3/45F	PM45 3:1 (536 330)	1	2.640,00 €

Las configuraciones incluyen, además de la bomba neumática:

360 121: Soporte de suelo para bombas PM45 & 60.

362 402: Manguera aspiración 1 1/2" BSP (HM) 90° de 1.800 mm + adaptadores.

539 009: Kit conexiones PM45 & 60 para líneas de aceite/aire.

Para la instalación de bombas PumpMaster 45 10:1 se recomienda la utilización de VÁLVULA de descarga 609 008, regulador filtro combinado 241 501 con adaptador 239 004 y VÁLVULA de paso 950 328.

Para la instalación de kits de bomba a toma inferior de tanques se recomienda la utilización de una VÁLVULA de corte en aspiración (Tipo 950 312)



539 633

KITS DE INSTALACIÓN BOMBAS NEUMÁTICAS PARA ACEITE PM45

Kit de bomba neumática PM45 equipada para montaje mural. El conjunto de succión desplazada facilita el cambio de envase, para utilizar con bidones originales de 205 l o contenedores normalizados (IBC) 1.000 l de capacidad para aceite. Incluye los elementos necesarios para la conexión de la bomba a las líneas de aire y aceite o directamente a un enrollador de manguera.

CÓDIGO KIT	MODELO	BOMBA	UDS	P.V.P. UNIDAD
539 033	K10/45M	PM45 10:1 (536 030)	1	2.157,00 €
539 634	K6/45M	PM45 6:1 (536 630)	1	2.417,00 € F6
539 332	K3/45M	PM45 3:1 (536 330)	1	2.757,00 €

Las configuraciones incluyen, además de la bomba neumática:

360 132: Soporte mural para bombas PM45 & 60.

945 724: Adaptador 1 1/2" BSP (MM).

362 402: Manguera aspiración 1 1/2" BSP (HM) 90° de 1.800 mm + adaptadores.

539 009: Kit conexiones PM45 para líneas de aceite/aire.

945 737: Codo 90° 1 1/2" BSP (HH).

736 771: Tubo prolongador 1.250 mm.

609 104: Adaptador fijación tubo a toma 2".

736 772: Válvula de fondo.

Para la instalación de bombas PumpMaster 45 10:1 se recomienda la utilización de VÁLVULA de descarga 609 008, regulador filtro combinado 241 501 con adaptador 239 004 y VÁLVULA de paso 950 328.



539 033

BOMBAS NEUMÁTICAS INDUSTRIALES PARA ACEITES Y LUBRICANTES PUMPMASTER 35



BOMBAS NEUMÁTICAS PUMPMASTER 35 PARA ACEITE

Bombas neumáticas industriales de alto rendimiento para transvase o suministro de aceites o lubricantes. Indicadas para instalaciones con largas conducciones por tubería incorporando enrolladores de manguera y accesorios que provocan pérdida de carga en la conducción, con bajas temperaturas ambientales, etc. Concebida para montaje directo en bidón, utilización sobre depósito o, a distancia, mediante soporte mural, utilizando los accesorios de aspiración de fluido apropiados (flexible y tubo de aspiración).

Sólida construcción con materiales de alta calidad y resistencia que permiten un óptimo rendimiento en condiciones de trabajo y temperatura exigentes.

Motor de aire de movimiento rectilíneo alternativo de 3" acoplado a un mecanismo de bomba de pistón de doble efecto, realizados en materiales de alta calidad.

Aplicaciones:

En sectores de automoción, aeronáutico, ferroviario, naval, agrícola, construcción, minería, equipos pesados, plantas industriales, etc.

PM35 RATIO 8:1 PRESSURE-FLOW para transvase o suministro de aceite a larga distancia, con altas viscosidades, necesidad de alto caudal de entrega y varios puntos de suministro simultáneo.

PM35 RATIO 5:1 HIGH-FLOW para transvase o suministro de aceite a larga distancia, con baja temperatura, con viscosidad media alta y varios puntos de suministro simultáneo.



535 830

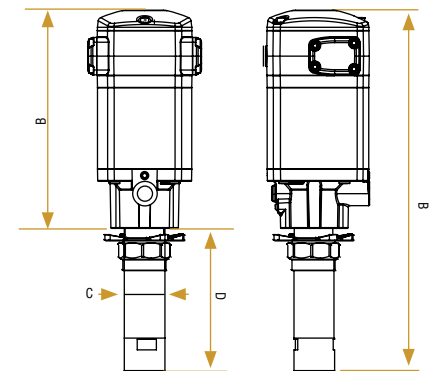
CÓDIGO	MODELO	DESCRIPCIÓN	UDS	P.V.P. UNIDAD
535 830	PM35-08MS	Bomba PM35 Ratio 8:1, corta, para soporte mural	1	650,00 €
535 810	PM35-08MA	Bomba PM35 Ratio 8:1, directa a bidón 200 l	1	680,00 €
535 530	PM35-05MS	Bomba PM35 Ratio 5:1, corta, para soporte mural	1	650,00 €
535 510	PM35-05MA	Bomba PM35 Ratio 5:1, directa a bidón 200 l	1	680,00 €

CARACTERÍSTICAS TÉCNICAS PUMPMASTER 35

	8:1	5:1
RATIO PRESIÓN	8:1	5:1
Diámetro efectivo pistón neumático	80 mm (3.15")	80 mm (3.15")
Carrera del pistón neumático	80 mm (3.15")	80 mm (3.15")
Presión alimentación, mín.-máx.	2 -12 bar	2 -12 bar
Caudal a 80 ciclos por minuto ⁽¹⁾	7 l/min	12 l/min
Consumo de aire ⁽¹⁾	450 NI/min	400 NI/min
Conexión entrada de aire	3/8" BSPP (H)	3/8" BSPP (H)
Máxima presión de fluido	96 bar	60 bar
Caudal máximo a salida libre	17 l/min	30 l/min
Conexión entrada de fluido	1" BSPP (H)	1 1/2" BSPP (H)
Conexión salida de fluido	1/2" BSPP (H)	1/2" BSPP (H)
Material zonas húmedas	Acero Cromado, Acero Zincado, NBR, Poliuretano	Acero Cromado, Acero Zincado, NBR, Poliuretano
Nivel sonoro ⁽²⁾	80 dB	80 dB

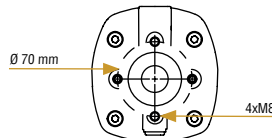
(1) Medido a 5 bar de presión de alimentación de aire y régimen de 60 ciclos/min.

(2) Medido a 1 metro de distancia de la bomba con una presión de alimentación de aire de 7 bar.

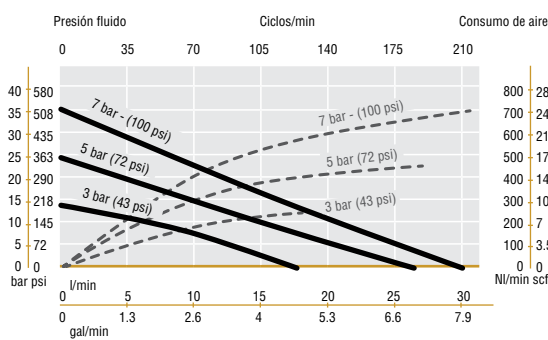


DIMENSIONES

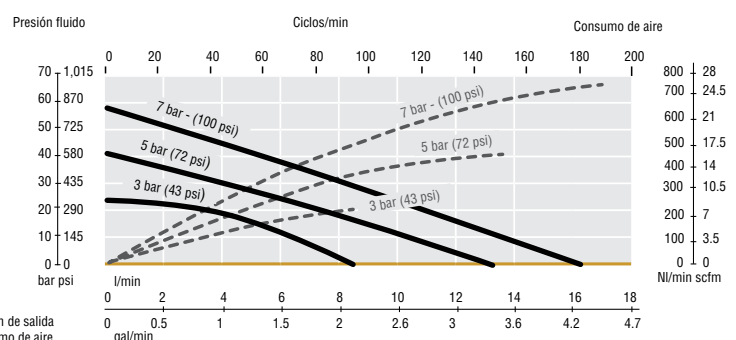
	535 830	535 810	535 530	535 510
A (mm)	487	1.212	469	1.194
B (mm)	287	287	269	269
C (mm)	42	42	52	52
D (mm)	200	925	200	925
Peso (kg)	6,8	8,3	5,6	8



PM35 RATIO 5:1 SAE 10, 21 °C (70 °F)



PM35 RATIO 8:1 SAE 10, 21 °C (70 °F)



Las características de los productos son susceptibles de ser modificadas sin previo aviso.

KITS DE INSTALACIÓN BOMBAS NEUMÁTICAS PARA ACEITE PM35

Kit de bomba neumática equipada para ser utilizada directamente sobre bidones originales de aceite de 205 l. Incluye los elementos necesarios para la conexión de la bomba a las líneas de aire y aceite o directamente a un enrollador de manguera.

CÓDIGO	539 510	MODELO	K-5L-PM35	UDS	1	PVP	777,00 € C5
--------	----------------	--------	-----------	-----	---	-----	--------------------

Kit de bomba PumpMaster 35 ratio 5:1 para montaje directo sobre bidón 205 l

La configuración incluye:

535 510: PumpMaster 35 ratio 5:1, acoplamiento directo a bidón de 205 l.
539 805: Kit conexiones PM35 para líneas de aceite/aire.

CÓDIGO	539 810	MODELO	K-8L-PM35	UDS	1	PVP	777,00 € C5
--------	----------------	--------	-----------	-----	---	-----	--------------------

Kit de bomba PumpMaster 35 ratio 8:1 para montaje directo sobre bidón 205 l

La configuración incluye:

535 810: PumpMaster 35 ratio 8:1, acoplamiento directo a bidón de 205 l.
539 805: Kit conexiones PM35 para líneas de aceite/aire.

Kit de bomba neumática equipada para montaje mural sobre pared. El conjunto de succión desplazado facilita el cambio de envase. Para utilizar con bidones originales de aceite de 205 l o contenedores normalizados (IBC) de 1.000 l de capacidad. Incluye los elementos necesarios para la conexión de la bomba a las líneas de aire y aceite o directamente a un enrollador de manguera.

CÓDIGO	539 530	MODELO	K-5CB-PM35	UDS	1	PVP	967,00 € C5
--------	----------------	--------	------------	-----	---	-----	--------------------

Kit de bomba PumpMaster 35 ratio 5:1 para montaje mural para bidón 205 l o contenedor (IBC 1.000 l)

La configuración incluye:

535 530: PumpMaster 35 ratio 5:1 corta, montaje mural.
367 106: Kit instalación mural de bomba para bidón o contenedor.
539 805: Kit conexiones PM35 para líneas de aceite/aire.

CÓDIGO	539 830	MODELO	K-8CB-PM35	UDS	1	PVP	967,00 € C5
--------	----------------	--------	------------	-----	---	-----	--------------------

Kit de bomba PumpMaster 35 ratio 8:1 para montaje mural para bidón 205 l o contenedor (IBC 1.000 l)

La configuración incluye:

535 830: PumpMaster 35 ratio 8:1 corta, montaje mural.
367 107: Kit instalación mural de bomba para bidón o contenedor.
539 805: Kit conexiones PM35 para líneas de aceite/aire.

Kit de bomba neumática equipada para ser utilizada directamente sobre la toma superior de 2" (H) de depósitos metálicos de altura inferior a 1.600 mm. Incluye los elementos necesarios para la conexión de la bomba a las líneas de aire y aceite o directamente a un enrollador de manguera.

CÓDIGO	539 531	MODELO	K-5TS-PM35	UDS	1	PVP	839,00 € C5
--------	----------------	--------	------------	-----	---	-----	--------------------

Kit de bomba PumpMaster 35 ratio 5:1 para montaje directo sobre depósitos

La configuración incluye:

535 530: PumpMaster 35 ratio 5:1 corta.
368 112: Tubo prolongador para aspiración Ø 48 mm.
539 805: Kit conexiones PM35 para líneas de aceite/aire.

CÓDIGO	539 831	MODELO	K-8TS-PM35	UDS	1	PVP	815,00 € C5
--------	----------------	--------	------------	-----	---	-----	--------------------

Kit de bomba PumpMaster 35 ratio 8:1 para montaje directo sobre depósitos

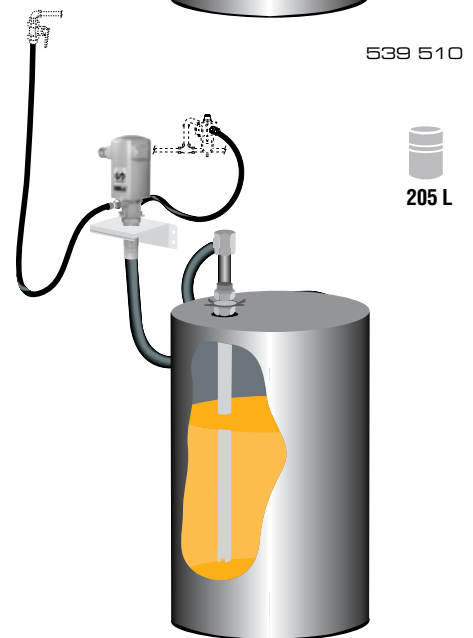
La configuración incluye:

535 830: PumpMaster 35 ratio 8:1 corta.
368 105: Tubo prolongador para aspiración Ø 28 mm.
539 805: Kit conexiones PM35 para líneas de aceite/aire.

Para la instalación de kits PumpMaster 35 se recomienda la utilización de válvula de descarga (609 007 para 5:1 y 609 807 para 8:1) regulador-filtro combinado (240 500) con adaptador (239 000) y de válvula de paso a la línea de aceite (950 300).



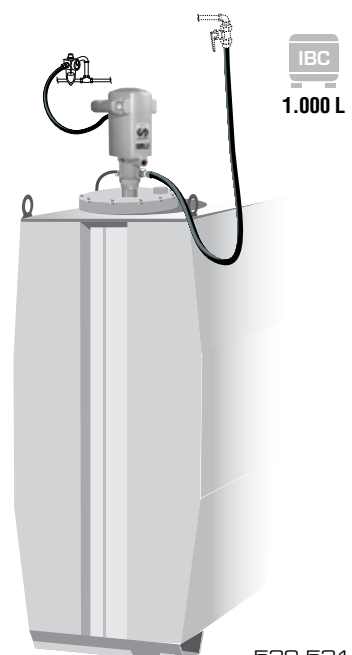
205 L



539 510

205 L

539 530



1.000 L

539 531

BOMBAS NEUMÁTICAS PARA ACEITE PUMPMASTER 4 RATIO 5:1

Bombas neumáticas de media presión para el transvase y suministro, a larga distancia, de aceites lubricantes o industriales a través de circuitos de tuberías largos, con viscosidad elevada del fluido. Concebidas para montaje sobre bidón o depósito, para acoplamiento directo o de forma mural, utilizando los accesorios de aspiración de fluido apropiados. Incorpora adaptador de 2" BSP (M) y válvula de descarga de presión. Sólida construcción con materiales de alta resistencia, que garantizan un alto rendimiento de la bomba. Motor alternativo de accionamiento neumático, de tipo diferencial, libre de mantenimiento. Pistón de bomba de doble efecto.

Aplicaciones:

Transvase y suministro de aceites minerales o sintéticos de diversa función: dieléctricos, hidráulicos, temple, térmicos, lubricantes de motor, engranajes o diferenciales, fluido de transmisión, etc. En los sectores de la automoción, aeronáutico, ferroviario, naval, equipo pesado, maquinaria industrial o agrícola, etc.

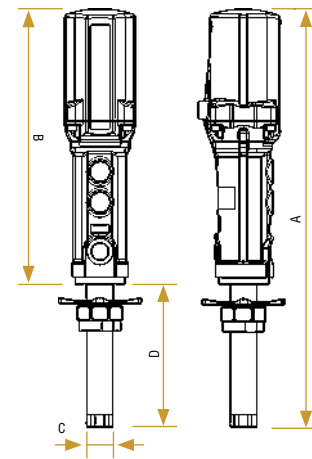
CÓDIGO	MODELO	DESCRIPCIÓN	UDS	P.V.P. UNIDAD
347 120	PM4-5:1/HD-S-ND	Bomba PM4 Ratio 5:1 corta, para montaje mural	1	500,00 €
348 120	PM4-5:1/HD-L-ND	Bomba PM4 Ratio 5:1, directa a bidón de 205 l	1	520,00 €

CARACTERÍSTICAS TÉCNICAS PUMPMASTER 4 - RATIO 5:1

Diámetro pistón neumático	88 mm (3 1/2")
Diámetro efectivo pistón neumático	60 mm (2 1/2")
Carrera del pistón neumático	75 mm (3")
Presión alimentación, mín.-máx.	1,5-10 bar
Ciclos por minuto a 6 bar y un caudal de 10 l/min	140 cpm
Consumo de aire a 6 bar y 140 cpm	400 NI/min
Conexión entrada de aire	3/8" NPSM (H)
Máxima presión fluido	50 bar
Máxima altura de aspiración	5,4 m
Caudal máximo a salida libre	25 l/min
Conexión entrada de fluido (bomba 347 120)	1" BSP (H)
Conexión salida de fluido	3/4" NPSM (H)
Material zonas húmedas	Aluminio, Acero, Acero Zincado, Acero Cromado, Acero Inoxidable, Latón, NBR, Poliuretano, PTFE, Zamak
Nivel sonoro medido a 1 metro de la bomba	95 dB



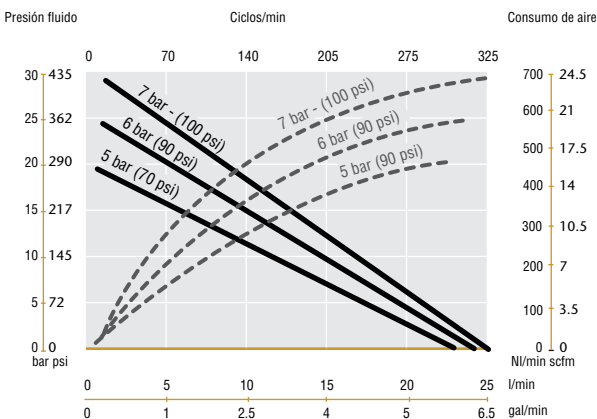
347 120



DIMENSIONES

	347 120	348 120
A (mm)	663	1.300
B (mm)	385	385
C (mm)	42	42
D (mm)	278	915
Peso (kg)	5,6	7,4

SAE 30 - 23 °C



KITS DE INSTALACIÓN BOMBAS NEUMÁTICAS PARA ACEITE PM4 RATIO 5:1

CÓDIGO **379 504** MODELO K-5L UDS 1 PVP **615,90 € C5**

Kit de bomba PumpMaster 4 ratio 5:1 para montaje directo sobre bidón 205 l

Kit de bomba neumática equipada para ser utilizada directamente sobre bidones originales de aceite de 205 l. Incluye los elementos necesarios para la conexión de la bomba a las líneas de aire y aceite o directamente a un enrollador de manguera.

La configuración incluye:

348 120: PumpMaster 4 ratio 5:1, acoplamiento directo a bidón de 205 l.

362 911: Kit conexiones PM4 para líneas de aceite/aire.

CÓDIGO **379 500** MODELO K-5-CB UDS 1 PVP **788,90 € C5**

Kit de bomba PumpMaster 4 ratio 5:1 para montaje mural para bidón 205 l o contenedor (IBC 1.000 l)

Kit de bomba neumática equipada para montaje mural sobre pared. El conjunto de succión desplazado facilita el cambio de envase. Para utilizar con bidones originales de aceite de 205 l o contenedores normalizados (IBC) de 1.000 l de capacidad. Incluye los elementos necesarios para la conexión de la bomba a las líneas de aire y aceite o directamente a un enrollador de manguera.

La configuración incluye:

347 120: PumpMaster 4 ratio 5:1 corta, montaje mural.

367 102: Kit instalación mural de bomba para bidón o contenedor.

362 911: Kit conexiones PM4 para líneas de aceite/aire.

945 670: Adaptador de conexión 1" BSP (M) - 3/4" BSP (H).

CÓDIGO **379 503** MODELO K-5C-TS UDS 1 PVP **663,90 € C5**

Kit de bomba PumpMaster 4 ratio 5:1 para montaje directo sobre depósitos

Kit de bomba neumática equipada para ser utilizada directamente sobre la toma superior de depósitos metálicos de altura inferior a 1.600 mm.

Incluye los elementos necesarios para la conexión de la bomba a las líneas de aire y aceite o directamente a un enrollador de manguera.

La configuración incluye:

347 120: PumpMaster 4 ratio 5:1 corta.

368 105: Tubo prolongador para aspiración Ø 34 mm.

362 911: Kit conexiones PM4 para líneas de aceite/aire.

CÓDIGO **379 502** MODELO K-5C-TI UDS 1 PVP **819,10 € C5**

Kit de bomba PumpMaster 4 ratio 5:1 para montaje mural a toma inferior de depósitos

Kit de bomba neumática equipada para montaje mural sobre pared y acoplamiento a toma inferior de aspiración de depósitos metálicos. La instalación en carga favorece el rendimiento de la bomba.

Incluye los elementos necesarios para la conexión de la bomba a las líneas de aire y aceite o directamente a un enrollador de manguera.

La configuración incluye:

347 120: PumpMaster 4 ratio 5:1 corta, montaje mural.

362 911: Kit conexiones PM4, para líneas de aceite/aire.

360 102: Soporte mural de bomba neumática 2" BSP (H).

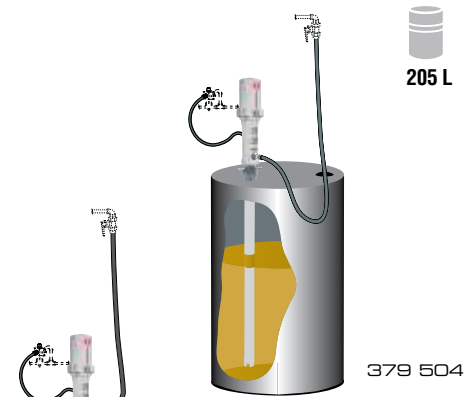
362 400: Manguera aspiración. 1m x Ø 1", 1" BSP (MH) con codo 90°.

950 306: Válvula de paso-aspiración 1" BSP (HH).

945 555 x 2 Uds: Adaptador de conexión 1" BSP (MM).

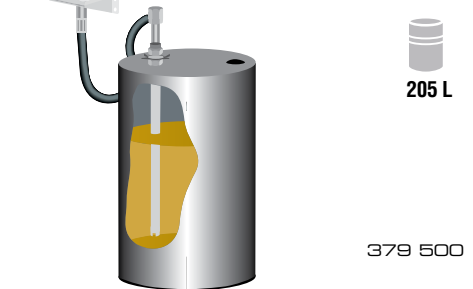
945 565: Adaptador de conexión 2" BSP (M) - 1" BSP (H).

Para la instalación de kits PumpMaster 4 se recomienda la utilización de válvula de descarga (609 007) regulador-filtro combinado (241 501) con adaptador (239 004) y válvula de paso a la línea de aceite (950 303).



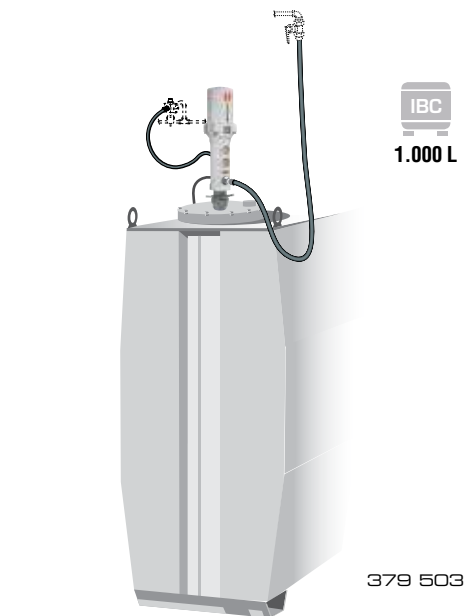

205 L

379 504



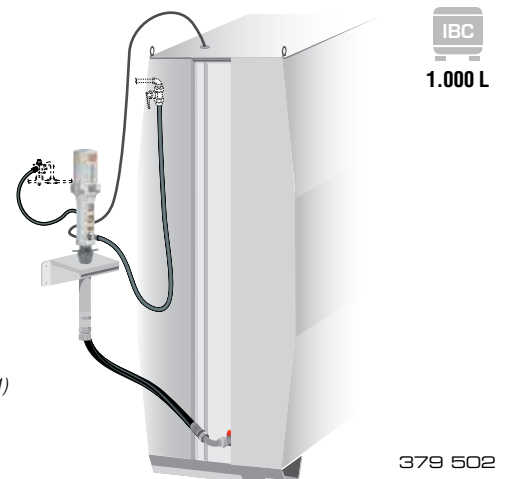

205 L

379 500




1.000 L

379 503




1.000 L

379 502

BOMBAS NEUMÁTICAS EQUIPADAS PUMPMASTER 4 - 5:1

CONJUNTOS PARA SUMINISTRO DE ACEITE DESDE BIDONES DE 205 L Y/O CONTENEDORES DE 1.000 L, CON BOMBA PM4 RATIO 5:1

CÓDIGO **454 310** MODELO DNE-200/51-HV UDS 1 PVP **816,00 € C5**

Bomba alto rendimiento equipada para aceite con contador

Bomba neumática alto rendimiento de acoplamiento directo a bidón, equipada con manguera de servicio y pistola contadora electrónica alto caudal. Especialmente indicada para utilización con aceites incluso de alta viscosidad.

La configuración incluye:

- 348 120: Bomba PM4 ratio 5:1 larga.
- 945 554: Adaptador conexión 3/4" BSP (M) - 1/2" BSP (M).
- 362 103: Manguera de fluido 3 m Ø 1/2".
- 365 534: Pistola contadora electrónica.

La configuración no incluye bidón para aceite.



454 310

CÓDIGO **377 000** MODELO DANP-200/51/C UDS 1 PVP **1.106,00 € C5**

Dispensador móvil de aceite alto rendimiento con contador

Dispensador móvil con bomba neumática alto rendimiento de acoplamiento directo bidón, manguera de servicio, pistola contadora electrónica alto caudal y carro con freno. Especialmente indicada para utilización con aceites incluso de alta viscosidad.

La configuración incluye:

- 348 120: Bomba PM4 ratio 5:1 larga.
- 945 554: Adaptador conexión 3/4" BSP (M) - 1/2" BSP (M).
- 362 103: Manguera de fluido 3 m Ø 1/2".
- 365 534: Pistola contadora electrónica.
- 432 000: Carro portabidones (205 l).

La configuración no incluye bidón para aceite.



377 000

CÓDIGO **454 351** MODELO SB4-C/EMO15 UDS 1 PVP **1.538,00 € C5**

Conjunto bomba PM4 5:1 mural con enrollador gran capacidad y contador para bidón o contenedor

Conjunto de bomba neumática mural, aspiración remota a toma superior de contenedor de 1.000 l o bidón de 205 l, enrollador de manguera mural (15 m) y pistola contadora electrónica alto. Especialmente indicado para utilización con aceites de muy alta viscosidad. La bomba permite añadir posteriores salidas de fluido con enrollador y pistola contadora.

La configuración incluye:

- 379 500: Kit bomba PM4 ratio 5:1 mural.
- 945 554: Adaptador conexión 3/4" BSP (M) - 1/2" BSP (M).
- 506 222: Enrollador monobrazo con 15 m manguera Ø 1/2".
- 365 534: Pistola contadora electrónica.

Opciones no incluidas:

- 360 127: Soporte antigoteo para pistola.

La configuración no incluye bidón para aceite.



454 351

BOMBAS NEUMÁTICAS PARA ACEITE PUMPMASTER 4 RATIO 3:1

Bombas neumáticas de baja presión para el transvase y suministro, a alto caudal, de aceites lubricantes o industriales a través de sistemas de distribución por tubería con puntos de suministro simultáneos.

Concebidas para montaje sobre bidón o depósito, para acoplamiento directo o de forma mural, utilizando los accesorios de aspiración de fluido apropiados. Incorpora adaptador de 2" BSP (M).

Sólida construcción con materiales de alta resistencia, que garantizan un alto rendimiento de la bomba.

Motor alternativo de accionamiento neumático, de tipo diferencial, libre de mantenimiento. Pistón de bomba de doble efecto.

Aplicaciones:

Transvase y suministro de aceites minerales o sintéticos de diversa función: dieléctricos, hidráulicos, temple, térmicos, lubricantes de motor, engranajes o diferenciales, fluido de transmisión, etc.

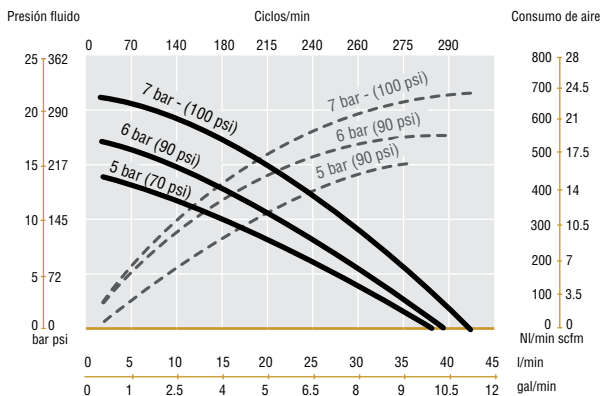
En los sectores de la automoción, aeronáutico, ferroviario, naval, equipo pesado, maquinaria industrial o agrícola, etc.

CÓDIGO	MODELO	DESCRIPCIÓN	UDS	P.V.P. UNIDAD
340 120	PM4-3:1/HV-S-ND	Bomba PM4 Ratio 3:1 corta, para montaje mural	1	440,00 €
341 120	PM4-3:1/HV-L-ND	Bomba PM4 Ratio 3:1, directa a bidón de 205 l	1	465,00 €

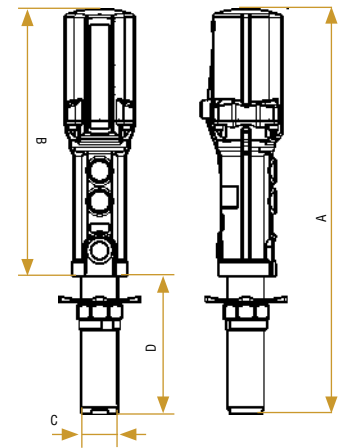
CARACTERÍSTICAS TÉCNICAS PUMPMASTER 4 - RATIO 3:1

Diámetro pistón neumático	88 mm (3 1/2")
Diámetro efectivo pistón neumático	60 mm (2 1/2")
Carrera del pistón neumático	75 mm (3")
Presión alimentación, mín.-máx.	1,5-10 bar
Ciclos por minuto a 6 bar y un caudal de 10 l/min	140 cpm
Consumo de aire a 6 bar y 140 cpm	285 NI/min
Conexión entrada de aire	3/8" NPSM (H)
Máxima presión fluido	30 bar
Máxima altura de aspiración	5,4 m
Caudal nominal a salida libre	42 l/min
Conexión entrada de fluido (bomba 340 120)	1" BSP (H)
Conexión salida de fluido	3/4" NPSM (H)
Material zonas húmedas	Aluminio, Acero, Acero Zincado, Acero Cromado, Acero Inoxidable, Latón, NBR, Poliuretano, PTFE, Zamak
Nivel sonoro medido a 1 metro de la bomba	93 dB

SAE 30 - 23 °C



340 120



DIMENSIONES

	340 120	341 120
A (mm)	585	1.295
B (mm)	385	385
C (mm)	52	52
D (mm)	200	910
Peso (kg)	5,7	7,7

BOMBAS NEUMÁTICAS EQUIPADAS PUMPMaster 4 - 3:1



KITS DE INSTALACIÓN BOMBAS NEUMÁTICAS PARA ACEITE PM4 RATIO 3:1

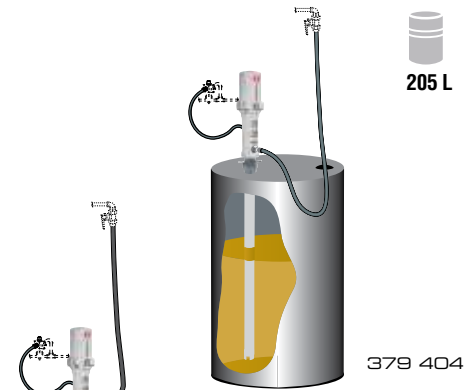
CÓDIGO **379 404** MODELO K-3HV-L UDS 1 PVP **560,90 € C5**

Kit de bomba PumpMaster 4 ratio 3:1 para montaje directo sobre bidón 205 l

Kit de bomba neumática equipada para ser utilizada directamente sobre bidones originales de aceite de 205 l. Incluye los elementos necesarios para la conexión de la bomba a las líneas de aire y aceite o directamente a un enrollador de manguera.

La configuración incluye:

341 120: PumpMaster 4 ratio 3:1, acoplamiento directo a bidón de 205 l.
362 911: Kit conexiones PM4 para líneas de aceite/aire.



379 404

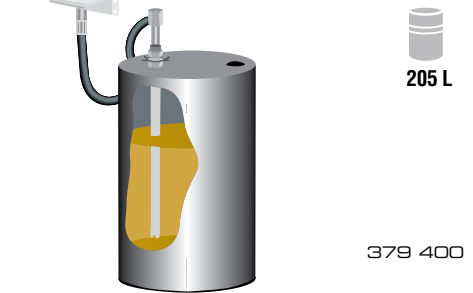
CÓDIGO **379 400** MODELO K-3HV-CB UDS 1 PVP **723,90 € C5**

Kit de bomba PumpMaster 4 ratio 3:1 para montaje mural para bidón 205 l o contenedor (IBC 1.000 l)

Kit de bomba neumática equipada para montaje mural sobre pared. El conjunto de succión desplazado facilita el cambio de envase. Para utilizar con bidones originales de aceite de 205 l o contenedores normalizados (IBC) de 1.000 l de capacidad. Incluye los elementos necesarios para la conexión de la bomba a las líneas de aire y aceite o directamente a un enrollador de manguera.

La configuración incluye:

340 120: PumpMaster 4 ratio 3:1 corta, montaje mural.
367 102: Kit instalación mural de bomba para bidón o contenedor.
362 911: Kit conexiones PM4 para líneas de aceite/aire.
945 670: Adaptador de conexión 1" BSP (M) - 3/4" BSP (H).



379 400

CÓDIGO **379 403** MODELO K-3HV-TS UDS 1 PVP **603,90 € C5**

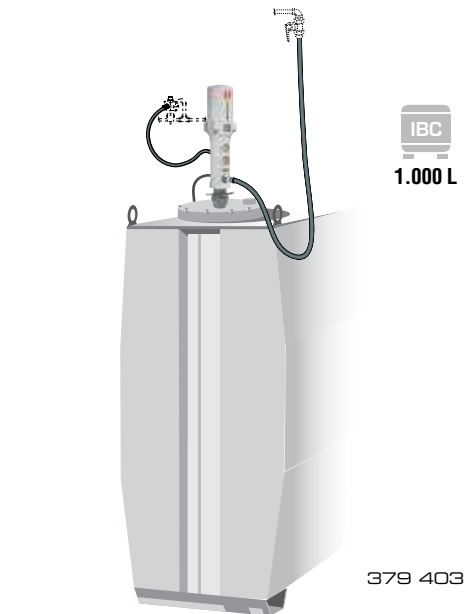
Kit de bomba PumpMaster 4 ratio 3:1 para montaje directo sobre depósitos

Kit de bomba neumática equipada para ser utilizada directamente sobre la toma superior de depósitos metálicos de altura inferior a 1.600 mm.

Incluye los elementos necesarios para la conexión de la bomba a las líneas de aire y aceite o directamente a un enrollador de manguera.

La configuración incluye:

340 120: PumpMaster 4 ratio 3:1 corta.
368 105: Tubo prolongador para aspiración Ø 34 mm.
362 911: Kit conexiones PM4 para líneas de aceite/aire.



379 403

CÓDIGO **379 402** MODELO K-3HV-TI UDS 1 PVP **759,10 € C5**

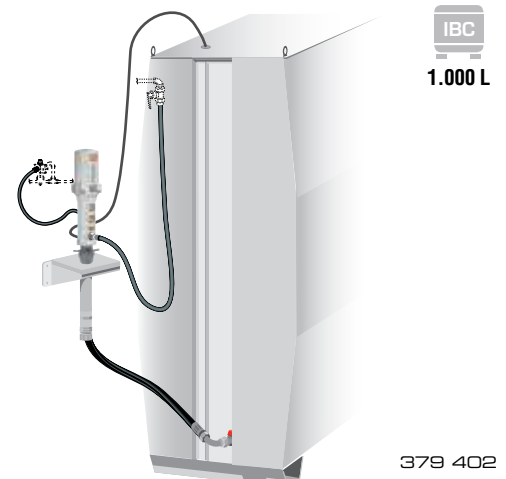
Kit de bomba PumpMaster 4 ratio 3:1 para montaje mural a toma inferior de depósitos

Kit de bomba neumática equipada para montaje mural sobre pared y acoplamiento a toma inferior de aspiración de depósitos metálicos. La instalación en carga favorece el rendimiento de la bomba.

Incluye los elementos necesarios para la conexión de la bomba a las líneas de aire y aceite o directamente a un enrollador de manguera.

La configuración incluye:

340 120: PumpMaster 4 ratio 3:1 corta, montaje mural.
362 911: Kit conexiones PM4, para líneas de aceite/aire.
360 102: Soporte mural de bomba neumática 2" BSP (H).
362 400: Manguera aspiración. 1m x Ø 1", 1" BSP (MH) con codo 90°.
950 306: Válvula de paso-aspiración 1" BSP (HH).
945 555 x 2 Uds: Adaptador de conexión 1" BSP (MM).
945 565: Adaptador de conexión 2" BSP (M) - 1" BSP (H).



379 402

BOMBAS NEUMÁTICAS PARA ACEITE PUMPMASTER 2 RATIO 3:1

Bombas neumáticas de baja presión para el transvase y suministro, a caudales medios, de aceites lubricantes o industriales a través de sistemas sencillos de distribución con viscosidades más bajas, enrolladores y medidores. Concebidas para montaje sobre bidón o depósito, para acoplamiento directo o de forma mural, utilizando los accesorios de aspiración de fluido apropiados. Incorpora adaptador de 2" BSP (M).

El diseño y los materiales de última generación empleados garantizan un alto rendimiento, con un bajo consumo de energía. Motor alternativo de accionamiento neumático, de tipo diferencial, libre de mantenimiento. Pistón de bomba de doble efecto.

Aplicaciones:

Transvase y suministro de aceites minerales o sintéticos de diversa función: dieléctricos, hidráulicos, temple, térmicos, lubricantes de motor, engranajes o diferenciales, fluido de transmisión, etc.

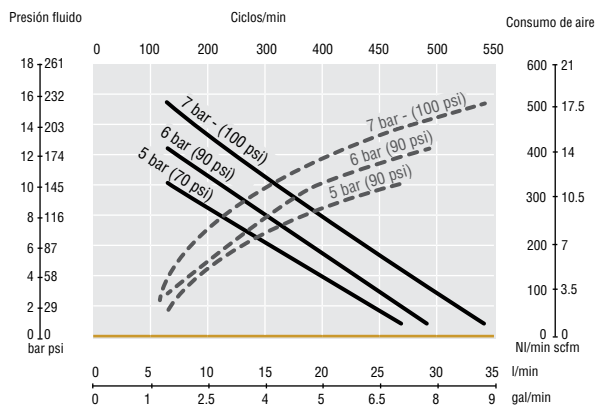
En los sectores de la automoción, aeronáutico, ferroviario, naval, equipo pesado, maquinaria industrial o agrícola, etc.

CÓDIGO	MODELO	DESCRIPCIÓN	UDS	P.V.P. UNIDAD
353 120	PM2-3:1/S-ND	Bomba PM2 Ratio 3:1 corta, para montaje mural	1	315,00 €
358 120	PM2-3:1/ME-ND	Bomba PM2 Ratio 3:1, directa a bidón de 60 l	1	316,00 € C5
354 120	PM2-3:1/L-ND	Bomba PM2 Ratio 3:1, directa a bidón de 205 l	1	325,00 €

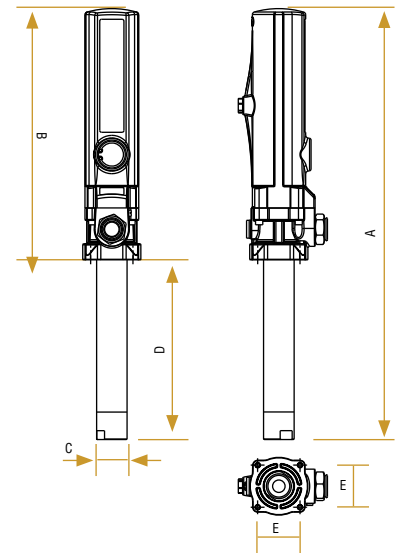
CARACTERÍSTICAS TÉCNICAS PUMPMASTER 2 - RATIO 3:1

Diámetro pistón neumático	50 mm (2")
Diámetro efectivo pistón neumático	35 mm (1 1/2")
Carrera del pistón neumático	75 mm (3")
Presión alimentación, mín.-máx.	1,5-10 bar
Ciclos por minuto a 6 bar y un caudal de 10 l/min	200 cpm
Consumo de aire a 6 bar y 200 cpm	180 NI/min
Conexión entrada de aire	1/4" NPSM (H)
Máxima presión fluido	30 bar
Máxima altura de aspiración	6 m
Caudal máximo a salida libre	35 l/min
Conexión entrada de fluido (Bomba 353 120)	3/4" BSP (H)
Conexión salida de fluido	1/2" NPSM (H)
Material zonas húmedas	Aluminio, Acero, Acero Zincado, Acero Cromado, Acero Inoxidable, NBR, PTFE, Zamak
Nivel sonoro medido a 1 metro de la bomba	80 dB

SAE 30 - 23 °C



353 120



DIMENSIONES

	353 120	358 120	354 120
A (mm)	484	982	1.189
B (mm)	282	282	282
C (mm)	34	34	34
D (mm)	202	700	907
E (mm)	47,4	47,4	47,4
Peso (kg)	2	3	3,5

BOMBAS NEUMÁTICAS EQUIPADAS PUMPMaster 2 - 3:1



KITS DE INSTALACIÓN BOMBAS NEUMÁTICAS PARA ACEITE PM2 RATIO 3:1

CÓDIGO **379 300** MODELO K-3L UDS 1 PVP **386,90 € C5**

Kit de bomba PumpMaster 2 ratio 3:1 para montaje directo sobre bidón 205 l

Kit de bomba neumática equipada para ser utilizada directamente sobre bidones originales de aceite de 205 l. Incluye los elementos necesarios para la conexión de la bomba a las líneas de aire y aceite o directamente a un enrollador de manguera.

La configuración incluye:

354 120: PumpMaster 2 ratio 3:1, acoplamiento directo a bidón de 205 l.
362 910: Kit conexiones PM2 3:1 para líneas de aceite/aire.



205 L

379 300

CÓDIGO **379 000** MODELO K-3-CB UDS 1 PVP **564,90 € C5**

Kit de bomba PumpMaster 2 ratio 3:1 para montaje mural para bidón 205 l o contenedor (IBC 1.000 l)

Kit de bomba neumática equipada para montaje mural sobre pared. El conjunto de succión desplazado facilita el cambio de envase. Para utilizar con bidones originales de aceite de 205 l o contenedores normalizados (IBC) de 1.000 l de capacidad.

Incluye los elementos necesarios para la conexión de la bomba a las líneas de aire y aceite o directamente a un enrollador de manguera.

La configuración incluye:

353 120: PumpMaster 2 ratio 3:1 corta, montaje mural.
367 102: Kit instalación mural de bomba para bidón o contenedor.
362 910: Kit conexiones PM2 3:1 para líneas de aceite/aire.



205 L

1.000 L

379 000

CÓDIGO **379 003** MODELO K-3C-TS UDS 1 PVP **426,90 € C5**

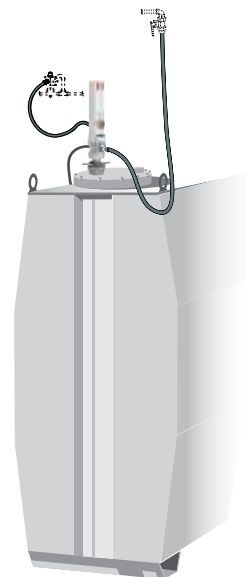
Kit de bomba PumpMaster 2 ratio 3:1 para montaje directo sobre depósitos

Kit de bomba neumática equipada para ser utilizada directamente sobre la toma superior de 2" (H) de depósitos metálicos de altura inferior a 1.600 mm.

Incluye los elementos necesarios para la conexión de la bomba a las líneas de aire y aceite o directamente a un enrollador de manguera.

La configuración incluye:

353 120: PumpMaster 2 ratio 3:1 corta.
368 104: Tubo prolongador para aspiración Ø 22 mm.
362 910: Kit conexiones PM2 3:1 para líneas de aceite/aire.



1.000 L

379 003

Para la instalación de kits PumpMaster 2 se recomienda la utilización de válvula de descarga (609 007) regulador-filtro combinado (240 500) con adaptador (239 000) y de válvula de paso a la línea de aceite (950 300).

CONJUNTOS PARA SUMINISTRO DE ACEITE DESDE BIDÓN DE 205 L, CON BOMBA PM2 RATIO 3:1

CÓDIGO **454 110** MODELO DNEC-200/31 UDS 1 PVP **599,00 € C5**

Bomba PM2 3:1 equipada para aceite con contador

Bomba neumática de acoplamiento directo a bidón, equipada con manguera de servicio y pistola contadora electrónica. Indicada para utilización con todo tipo de aceites.

La configuración incluye:

354 120: Bomba PM2 ratio 3:1 larga.

362 103: Manguera de fluido 3 m Ø 1/2".

365 535: Pistola contadora electrónica (con extensión flexible 90°).

CÓDIGO **454 111** MODELO DNE-200/31-L UDS 1 PVP **475,00 € C5**

Bomba PM2 3:1 equipada para aceite

Bomba neumática de acoplamiento directo a bidón, equipada con manguera de servicio y pistola de control. Indicada para utilización con todo tipo de aceites.

La configuración incluye:

354 120: Bomba PM2 ratio 3:1 larga.

362 103: Manguera de fluido 3 m Ø 1/2".

363 115: Pistola de control sin contador (con extensión flexible 90°).

BOMBA PM2 RATIO 3:1 DISPENSADORA DE ACEITE CON VÁLVULA "BAR"

CÓDIGO **454 100** MODELO DNEC-200/31 UDS 1 PVP **480,00 € C5**

Bomba PM2 3:1 dispensadora de aceite con válvula "BAR"

Bomba PM2 para aceite con tubo directo a bidón, equipada con válvula dispensadora en codo y bandeja antigoteo para jarra medidora.



205 L

454 110



205 L

454 111



205 L

454 100

DISPENSADORES MÓVILES PARA SUMINISTRO DE ACEITE



DISPENSADORES PARA SUMINISTRO DE ACEITE DESDE BIDÓN DE 205 L, CON BOMBA PM2 RATIO 3:1

CÓDIGO **376 300** MODELO DANP-200/31 UDS 1 PVP **899,00 € C5**

Dispensador móvil de aceite con bomba PM2 3:1 y contador

Dispensador móvil con bomba neumática de acoplamiento directo a bidón, manguera de servicio, pistola contadora electrónica y carro portabidón. Indicado para utilización con todo tipo de aceites.

La configuración incluye:

- 354 120: Bomba PM2 ratio 3:1 larga.
- 362 103: Manguera de fluido 3 m Ø 1/2".
- 365 535: Pistola contadora electrónica (con extensión flexible 90°).
- 432 000: Carro portabidón (205 l).

La configuración no incluye bidón para aceite.



205 L

376 300

CÓDIGO **376 610** MODELO DANP-200/31-C UDS 1 PVP **1.158,00 € C5**

Dispensador móvil de aceite con bomba PM2 3:1 mural y contador

Dispensador móvil con bomba neumática de aspiración remota, manguera de servicio, pistola contadora electrónica y carro con freno. Indicado para utilización con todo tipo de aceites.

La configuración incluye:

- 353 120: Bomba PM2 ratio 3:1 mural.
- 360 102: Soporte mural fijación de bomba.
- 367 011: Flexible de succión para bidones de 205 l.
- 362 103: Manguera de fluido 3 m Ø 1/2".
- 365 535: Pistola contadora electrónica (con extensión flexible 90°).
- 432 814: Carro portabidón (205 l) con ruedas neumáticas y freno.

La configuración no incluye bidón para aceite.



205 L

376 610

CÓDIGO **378 120** MODELO DANPC-200/31-M UDS 1 PVP **1.571,00 € C5**

Dispensador móvil de aceite con bomba PM2 3:1 mural con enrollador y contador

Dispensador móvil con bomba neumática de aspiración remota, enrollador de manguera, pistola contadora electrónica y carro con freno. Indicado para utilización con todo tipo de aceites.

La configuración incluye:

- 353 120: Bomba PM2 ratio 3:1 mural.
- 360 102: Soporte mural fijación de bomba.
- 367 011: Flexible de succión para bidones de 205 l.
- 506 202: Enrollador monobrazo con 10 m de manguera Ø 1/2".
- 360 113: Soporte fijación enrollador a carro.
- 365 535: Pistola contadora electrónica (con extensión flexible 90°).
- 432 814: Carro portabidón (205 l) con ruedas neumáticas y freno.

La configuración no incluye bidón para aceite.



205 L

378 120

DISPENSADORES MÓVILES PARA SUMINISTRO DE ACEITE CON BOMBA PM2 RATIO 3:1

CÓDIGO **328 010** MODELO DAC-65/31-P UDS 1 PVP **888,00 € C5**

Dispensador de aceite neumático con bomba PM2 3:1, contador y depósito autoportante

Dispensador móvil provisto de depósito autoportante con capacidad para alojar 65 l de lubricante. Incluye: indicador de nivel, bomba neumática, manguera de servicio y pistola contadora electrónica. Indicado para utilización con todo tipo de aceites.

La configuración incluye:

- 358 120: Bomba PM2 ratio 3:1 media.
- 373 310: Depósito móvil autoportante 65 l.
- 362 103: Manguera de fluido 3 m Ø 1/2".
- 365 535: Pistola contadora electrónica (con extensión flexible 90°).



328 010

CÓDIGO **370 400** MODELO DAN-50/31C UDS 1 PVP **789,00 € C5**

Dispensador de aceite neumático con bomba PM2 3:1 y contador para bidón de 50/60 l

Dispensador móvil con bomba neumática de acoplamiento directo a bidón de 50/60 l, manguera de servicio, pistola contadora electrónica y carro. Indicado para utilización con todo tipo de aceites.

La configuración incluye:

- 358 120: Bomba PM2 ratio 3:1 media.
- 418 010: Tapa Ø 405 mm. Para bidones de 50/60 l.
- 362 103: Manguera de fluido 3 m Ø 1/2".
- 431 000: Carro portabidones cuatro ruedas (60 l).
- 365 535: Pistola contadora electrónica (con extensión flexible 90°).



50/60 L

370 400

CÓDIGO **370 500** MODELO DAN-50/31 UDS 1 PVP **664,00 € C5**

Dispensador de aceite neumático con bomba PM2 3:1 para bidón de 50/60 l

Dispensador móvil con bomba neumática de acoplamiento directo a bidón de 50/60 l, manguera de servicio, pistola de control y carro. Indicado para utilización con todo tipo de aceites.

Configuración: análoga al 370 400, sin pistola contadora electrónica 365 535 y con pistola simple 363 118.

Las configuraciones no incluyen bidón para aceite.

CÓDIGO **327 020** MODELO DAC-25/21-L UDS 1 PVP **850,00 € C5**

Dispensador de aceite neumático con bomba PM3 2:1, contador y depósito autoportante

Dispensador móvil provisto de depósito autoportante con capacidad para alojar 25 l de lubricante. Incluye: indicador de nivel, bomba neumática, contador electrónico, manguera de servicio y pistola de control. Utilización únicamente con lubricante de transmisiones y engranajes.

La configuración incluye:

- 740 410: Bomba PM3 ratio 2:1 especial valvolina.
- 732 300: Depósito móvil autoportante 25 l.
- 362 101: Manguera de fluido 1,5 m Ø 1/2".
- 366 000: Contador electrónico a salida de bomba.
- 945 564: Adaptador de conexión 1/2" BSP (MM).
- 363 118: Pistola de control con extensión flexible conformable.



327 020

CONJUNTOS MURALES PARA DISTRIBUCIÓN DE ACEITE DESDE BIDONES DE 205 L Y/O CONTENEDORES DE 1.000 L, CON BOMBA PM2 RATIO 3:1

CÓDIGO **454 605** MODELO SB-C/EM010 UDS 1 PVP **1.056,00 € C5**

Conjunto bomba PM2 3:1 directa a bidón con enrollador y contador

Conjunto de bomba neumática de acoplamiento directo a bidón, enrollador de manguera mural y pistola contadora electrónica.

Indicado para utilización con todo tipo de aceites.

La bomba permite añadir posteriores salidas de fluido con enrollador y pistola contadora.

La configuración incluye:

379 300: Kit bomba PM2 ratio 3:1 larga.

506 202: Enrollador monobrazo con 10 m manguera Ø 1/2".

365 535: Pistola contadora electrónica (con extensión flexible 90°).

Opciones no incluidas:

360 127: Soporte antigoteo para pistola.

La configuración no incluye bidón para aceite.



CÓDIGO **454 651** MODELO SBS-C/EM010 UDS 1 PVP **1.342,00 € C5**

Conjunto bomba PM2 3:1 mural con enrollador y contador para bidón o contenedor

Conjunto de bomba neumática mural, aspiración remota a toma superior de contenedor o bidón de 205 l, enrollador de manguera mural y pistola contadora electrónica.

Indicado para utilización con todo tipo de aceites.

La bomba permite añadir posteriores salidas de fluido con enrollador y pistola contadora.

La configuración incluye:

379 000: Kit bomba PM2 ratio 3:1 mural.

506 202: Enrollador monobrazo con 10 m manguera Ø 1/2".

365 535: Pistola contadora electrónica (con extensión flexible 90°).

360 127: Soporte antigoteo para pistola.

La configuración no incluye bidón para aceite.



CÓDIGO **454 659** MODELO SBS-C/EC010 UDS 1 PVP **1.496,00 € C5**

Conjunto bomba PM2 3:1 mural con enrollador carenado y contador para bidón o contenedor

Conjunto de bomba neumática mural, aspiración remota a toma superior de contenedor o bidón de 205 l, enrollador de manguera carenado y pistola contadora electrónica.

Indicado para utilización con todo tipo de aceites.

La bomba permite añadir posteriores salidas de fluido con enrollador y pistola contadora.

La configuración incluye:

379 000: Kit bomba PM2 ratio 3:1 mural.

507 202: Enrollador carenado con 10 m manguera Ø 1/2".

365 535: Pistola contadora electrónica (con extensión flexible 90°).

360 127: Soporte antigoteo para pistola.

La configuración no incluye bidón para aceite.



CONJUNTOS PARA SUMINISTRO DE ACEITE SOBRE CONTENEDOR DE 1.000 L, CON BOMBA PM2 RATIO 3:1

CÓDIGO **454 150** MODELO DNEC-1000/31/V UDS 1 PVP **861,00 € C5**

Conjunto de bomba PM2 3:1 con contador y bastidor fijación lateral a contenedores normalizados (IBC)

Conunto de bomba neumática aspiración remota a toma inferior del contenedor, equipada con bastidor de anclaje, manguera de servicio y pistola contadora electrónica.

Indicado para utilización con todo tipo de aceites.

La configuración incluye:

- 353 120: Bomba PM2 ratio 3:1 mural.
- 360 108: Bastidor fijación al contenedor.
- 745 304: Flexible de aspiración a contenedor (con codo 90° y adaptador toma inferior).
- 362 106: Manguera de fluido 6 m Ø 1/2".
- 365 535: Pistola contadora electrónica (con extensión flexible 90°).
- 360 102: Soporte mural para bomba.

La configuración no incluye contenedor IBC.



454 150

CÓDIGO **454 694** MODELO S-3/C-EM010 UDS 1 PVP **1.384,00 € C5**

Conjunto de bomba PM2 3:1 con enrollador, contador y bastidor fijación superior a contenedores normalizados (IBC)

Conjunto de bomba neumática aspiración remota a toma inferior del contenedor, con bastidor de anclaje superior que permite ahorro de espacio, enrollador de manguera y pistola contadora electrónica.

Indicado para utilización con todo tipo de aceites.

La configuración incluye:

- 353 120: Bomba PM2 ratio 3:1 mural.
- 360 106: Bastidor fijación al contenedor.
- 745 306: Flexible de aspiración a contenedor (con codos 90° y adaptador toma inferior).
- 506 202: Enrollador monobrazo con 10 m manguera Ø 1/2".
- 360 126: Soporte fijación pistola en enrollador.
- 365 535: Pistola contadora electrónica (con extensión flexible 90°).
- 360 102: Soporte mural para bomba.

La configuración no incluye contenedor IBC.



454 694

CÓDIGO **454 699** MODELO SL-3/C-EM010 UDS 1 PVP **1.369,00 € C5**

Conjunto de bomba PM2 3:1 con enrollador, contador y bastidor fijación lateral a contenedores normalizados (IBC)

Conjunto de bomba neumática aspiración remota a toma inferior del contenedor, con bastidor anclado al lateral del contenedor, enrollador de manguera y pistola contadora electrónica.

Indicado para utilización con todo tipo de aceites.

La configuración incluye:

- 353 120: Bomba PM2 ratio 3:1 mural.
- 360 102: Soporte mural para bomba.
- 360 107: Bastidor fijación al contenedor.
- 745 304: Flexible de aspiración a contenedor (con codos 90° y adaptador toma inferior).
- 506 202: Enrollador monobrazo con 10 m manguera Ø 1/2".
- 360 126: Soporte fijación pistola en enrollador.
- 365 535: Pistola contadora electrónica (con extensión flexible 90°).
- 360 111: Soporte pivotante para enrollador.

La configuración no incluye contenedor IBC.



454 699

ESTACIONES DE LUBRICACIÓN PARA BIDONES DE 205 L



ESTACIÓN DE LUBRICACIÓN PARA DOS BIDONES NORMALIZADOS DE 205 L

CÓDIGO **450 007** MODELO **EBL-2PC** UDS **1** PVP **5.200,00 € C5**

Estación de lubricación para dos bidones de 205 l

Estación para servicio de lubricación, con capacidad para dos bidones de 205 l. Sistema compacto totalmente instalado que facilita su emplazamiento en el área de servicio del taller.

La unidad permite el servicio de dos tipos de lubricante en un radio de trabajo de 10 metros (tres puestos de trabajo) gracias a los enrolladores de manguera incorporados con pistolas contadoras electrónicas para una medición precisa del volumen real dispensado.

El suministro de lubricante se realiza mediante dos bombas neumáticas instaladas en la unidad, incluyendo instalación neumática interna, dos salidas de aire comprimido provistas de manguera extensible, conexión rápida y un verificador de inflado.

El conjunto estructural se complementa con una sólida encimera banco de trabajo y tablero frontal para herramientas de taller.

Aplicaciones:

Suministro de aceites minerales o sintéticos para motor en talleres de automoción y servicios de mantenimiento a vehículos.

Dimensiones: 2.000 x 750 x 1.985 mm.

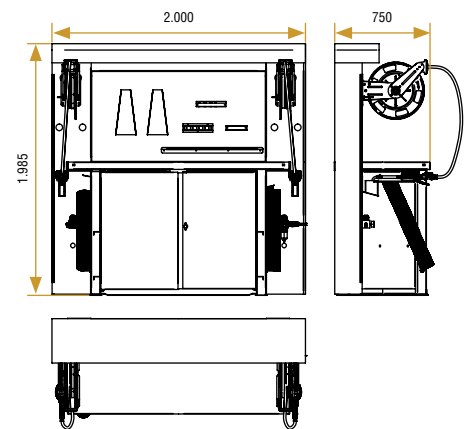
Capacidad: dos bidones comerciales de 205 l.

Alimentación: toma neumática, 6 bar.

La configuración incluye:

- Mueble bastidor banco de trabajo.
- Panel perforado para herramientas.
- Bombas PM2 Ratio 3:1.
- Enrollador 10 metros RM12.
- Pistola contadora electrónica.
- Salida aire comprimido con extensible y conexión rápida.

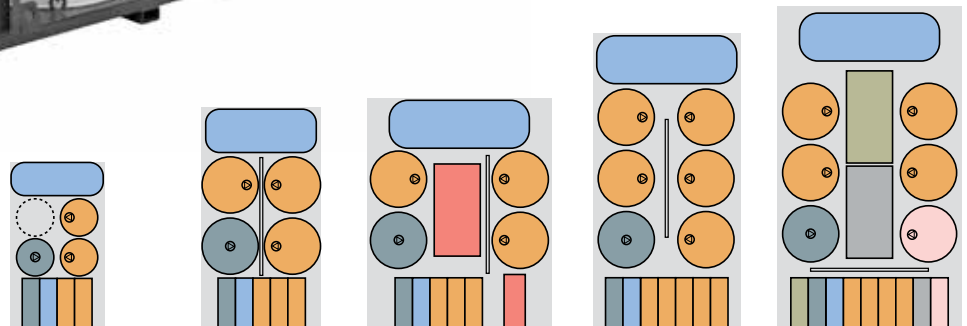
La configuración no incluye bidón para aceite.





SERVICIOS DISPONIBLES

-  Servicio de aire comprimido.
-  Servicio de grasa a alta presión.
-  Servicio de aceite: para motor, cajas, grupos, frenos o hidráulico.
-  Servicio de fluido refrigerante.
-  Servicio de aceite hidráulico o gasóleo, gran capacidad.
-  Servicio de aspiración de aceite usado, gran capacidad.
-  Servicio de agua para lavado, gran capacidad.



CONFIGURACIÓN DE PLATAFORMAS ESTÁNDAR

Las plataformas embarcables Samoa, son unidades autónomas capaces de suministrar a la máquina grasa, aceite, refrigerante, fluido hidráulico, gasóleo, agua para lavado o la aspiración de aceites y fluidos usados.

Su diseño hace posible la instalación sobre el vehículo de transporte de forma eventual o permanente. Concebidas para utilizar bidones comerciales originales (50 o 200 l según modelo). Todas las unidades están provistas de compresor de aire accionado por motor térmico (gasolina/diesel), que alimenta a las bombas neumáticas de cada servicio. Los enrolladores de manguera con pistola contadora facilitan la aproximación a la máquina y el control de la cantidad de fluido suministrado.

Aplicaciones: mantenimiento de maquinaria para movimiento de tierras, agrícola, forestal, minería, plantas de generación de energía, equipamiento portuario, etc.

EQUIPAMIENTO	451 000	451 100	452 000	452 200
Dimensiones (l x a x h) mm	2.500 x 1.300 x 1.360	2.500 x 2.000 x 1.360	3.200 x 1.600 x 1.360	3.500 x 2.000 x 1.360
Peso aprox. (Vacío/carga) kg	700 / 1.500	950 / 2.280	870 / 1.950	1.350 / 3.520
Servicios de aire comprimido	1	1	1	1
Servicios de grasa alta presión	1 (Bidón 185 kg)	1 (Bidón 185 kg)	1 (Bidón 185 kg)	1 (Bidón 185 kg)
Servicios de aceite	3 (Bidón 205 l)	3 (Bidón 205 l)	5 (Bidón 205 l)	4 (Bidón 205 l)
Servicios de fluido refrigerante	0	0	0	1 (Bidón 205 l)
Servicio aceite hidráulico/diesel	N/D	1 (Cisterna 500 l)	N/D	0
Servicio aspiración aceite usado	N/D	0	N/D	1 (Cisterna 500 l)
Servicio agua para lavado	N/D	0	N/D	1 (Cisterna 500 l)
Pluma con polipasto	1	1	1	1
Toldo con bastidor	Opcional	Opcional	Opcional	Opcional
Compresor de aire (Motor gasolina/a. Eléctrico)	1 (7,1 HP)	1 (7,1 HP)	1 (7,1 HP)	1 (10,7 HP)
Compresor de aire (Motor diesel/a. Eléctrico)	Opcional (7,5 HP)	Opcional (7,5 HP)	Opcional (7,5 HP)	Opcional (10,9 HP)

• Todos los servicios incluyen bomba neumática, enrollador carenado, pistola contadora o de control según servicio.

• Bajo demanda pueden ser solicitadas otras configuraciones distintas de la estándar, siempre adaptadas a las dimensiones del chasis y capacidad de carga de cada plataforma.

BOMBAS NEUMÁTICAS PARA ACEITE PUMPMASTER 2 RATIO 1:1

Bombas neumáticas de baja presión para el transvase a altos caudales de aceites lubricantes o industriales, a través de mangueras o cortos circuitos de tubería, para llenado de tanques u otros recipientes.

Concebidas para montaje sobre bidón o depósito, para acoplamiento directo o de forma mural, utilizando los accesorios de aspiración de fluido apropiados. Incorpora adaptador 2" BSP (M).

El diseño y los materiales de última generación empleados garantizan un alto rendimiento con un bajo consumo de energía. Motor alternativo de accionamiento neumático, de tipo diferencial, libre de mantenimiento. Pistón de bomba de doble efecto.

Aplicaciones:

Transvase de aceites minerales o sintéticos de diversa función: dieléctricos, hidráulicos, temple, térmicos, lubricantes de motor, engranajes o diferenciales, fluido de transmisión, etc.

En los sectores de la automoción, equipo pesado, aeronáutico, ferroviario, naval, maquinaria industrial, de construcción o agrícola, etc.

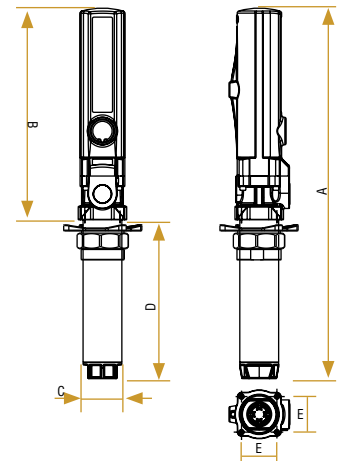
CÓDIGO	MODELO	DESCRIPCIÓN	UDS	P.V.P. UNIDAD
351 120	PM2-1:1/S-ND	Bomba PM2 Ratio 1:1 corta, para montaje mural	1	315,00 €
356 120	PM2-1:1/ME-ND	Bomba PM2 Ratio 1:1, directa a bidón de 60 l	1	316,00 € C5
352 120	PM2-1:1/L-ND	Bomba PM2 Ratio 1:1, directa a bidón de 205 l	1	325,00 €

CARACTERÍSTICAS TÉCNICAS PUMPMASTER 2 - RATIO 1:1

Diámetro pistón neumático	50 mm (2")
Diámetro efectivo pistón neumático	35 mm (1 1/2")
Carrera del pistón neumático	75 mm (3")
Presión alimentación, mín.-máx.	1,5-10 bar
Ciclos por minuto a 6 bar y un caudal de 20 l/min	150 cpm
Consumo de aire a 6 bar y 150 cpm	150 NI/min
Conexión entrada de aire	1/4" NPSM (H)
Máxima presión fluido	10 bar
Máxima altura de aspiración	4 m
Caudal máximo a salida libre	52 l/min
Conexión entrada de fluido (Bomba 351 120)	1" BSP (H)
Conexión salida de fluido	3/4" NPSM (H)
Material zonas húmedas	Aluminio, Acero, Acero Zincado, Acetal, NBR, Poliuretano, Zamak
Nivel sonoro medido a 1 metro de la bomba	91,5 dB



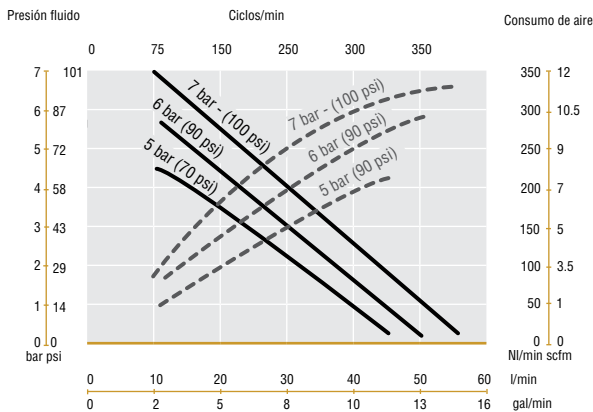
352 120



DIMENSIONES

	351 120	356 120	352 120
A (mm)	495	1.010	1.197
B (mm)	282	282	282
C (mm)	52	52	52
D (mm)	213	728	915
E (mm)	47,4	47,4	47,4
Peso (kg)	2,48	4,8	5,4

SAE 30 - 23 °C



CONJUNTOS PARA SUMINISTRO DE ACEITE DESDE BIDÓN DE 205 L, CON BOMBA PM2 RATIO 1:1

CÓDIGO **454 002** MODELO DNE-200/11L UDS 1 PVP **477,00 € C5**

Bomba PM2 1:1 para transvase de aceite con boquerel

Bomba neumática de acoplamiento directo a bidón.

Equipada con una manguera de transvase de gran diámetro y boquerel de gran caudal de paso, dotado de gatillo bloqueable.

Adecuada para transvase rápido de aceites industriales o de uso en automoción, desde los bidones originales de 205 l.

La configuración incluye:

352 120: Bomba PM2 ratio 1:1 larga.

950 302: Válvula de aguja para regulación aire 1/4" BSP (HH).

239 000: Adaptador de unión 1/4" BSP (MM).

362 303: Manguera de fluido 3 m Ø 3/4", 3/4" BSP (MM).

361 000: Boquerel metálico gran caudal.



205 L

454 002

CÓDIGO **454 095** MODELO DNE-1000/11L UDS 1 PVP **522,00 € C5**

Bomba PM2 1:1 para transvase de aceite con boquerel y fijación a toma superior IBC

Bomba neumática para transvase, aspiración directa a contenedor.

Equipada con una manguera de transvase y boquerel de gran caudal de paso, dotado de gatillo bloqueable.

Adecuada para transvase rápido de aceites de uso en automoción.

La configuración incluye:

351 120: Bomba PM2 ratio 1:1 corta.

368 113: Tuvo prolongador 1.000 mm para IBC.

950 302: Válvula de aguja para regulación aire 1/4" BSP (HH).

239 000: Adaptador de unión 1/4" BSP (MM).

362 303: Manguera de fluido 3 m Ø 3/4", 3/4" BSP (MM).

361 000: Boquerel metálico gran caudal.

Depósito IBC no incluido.



1.000 L

454 095

CÓDIGO **454 009** MODELO K1:1/LG UDS 1 PVP **599,00 € C5**

Kit de bomba neumática a baja presión PM2 1:1, para transvase de grasa desde bidones comerciales de 185 kg

Kit bomba neumática PumpMaster 2 ratio 1:1 para transvase de grasa a baja presión desde bidones originales de 185 kg.

Indicada para acometer el transvase o vaciado rápido de bidones comerciales de grasas consistentes hasta NLGI-1. Especialmente indicada para grasas blandas del tipo NLGI-000.

Presión máxima de aire: 10 bar.

Caudal máximo grasa: 4 kg/min (NLGI-1 a 20 °C).

Presión máxima del fluido: 10 bar.

La configuración incluye:

352 120: Bomba PM2 1:1 h= 920 mm con adaptador 2" BSP (M).

950 302: Válvula de aire para bomba.

418 006: Tapa Ø 610 mm para bidón de 185 kg.

417 004.001: Plato seguidor (bidón 185 kg) Ø 590-550 mm.

362 303: Manguera de salida 3 m x 3/4" BSP (MM).

950 313: Válvula de control, 3/4" BSP (HH), con tubo de salida acodado.



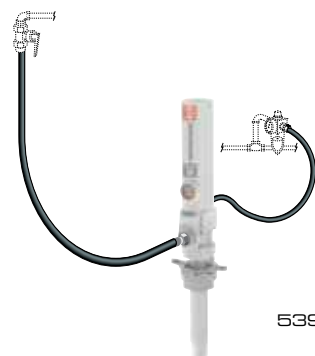
185 KG

454 009

KITS DE CONEXIÓN DE BOMBAS NEUMÁTICAS PUMPMASTER

Los kits de conexión incluyen los elementos necesarios para la conexión de bombas a la línea de alimentación neumática y de la salida de fluido de la bomba con la línea de impulsión de fluido.

CÓDIGO KIT	MODELO	APLICACIÓN	UDS	P.V.P. UNIDAD
362 910	KC-2	Bombas PM2	1	61,90 €
362 911	KC-4	Bombas PM4	1	95,90 € C5
539 805	KC-PM35/0	Bombas PM35	1	97,00 €
539 009	KC-45&60/0	Bombas PM45&60	1	165,00 € F6

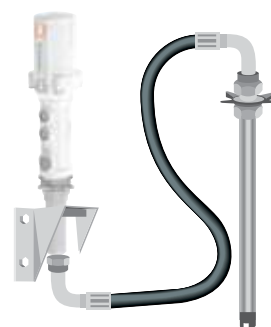


539 805

KITS DE ASPIRACIÓN MURAL DE BOMBAS NEUMÁTICAS PUMPMASTER

Los kits de aspiración para instalación mural de bombas PumpMaster, incluyen soporte mural necesarios para la instalación de la bomba y el conjunto de aspiración desplazada para bidón, IBC o depósito.

CÓDIGO KIT	MODELO	APLICACIÓN	UDS	P.V.P. UNIDAD
367 102	KIM-2	Bidones 205 l o IBC 1.000 l / Bombas PM2 y PM4	1	188,00 € C5
367 103	KIM-4	Tanques de altura máx. 1.600 mm / Bombas PM2 y PM4	1	212,00 €



367 102

CONJUNTO DE ASPIRACIÓN DESPLAZADA PARA INSTALACIÓN MURAL DE BOMBAS PUMPMASTER

El conjunto se compone de un tubo rígido para introducir en bidón, IBC o depósito y un flexible para conexión a la toma de aspiración de la bomba instalada de forma mural. No incluye soporte mural a pared.

CÓDIGO KIT	MODELO	APLICACIÓN	UDS	P.V.P. UNIDAD
367 000	TS-BC2	Bidones 205 l o IBC 1.000 l / Bombas PM2 y PM4	1	148,00 €
367 003	TS-BC4	Tanques de altura máx. 1.600 mm / Bombas PM2 y PM4	1	172,00 €
367 006	TS-BC/PM35	Bidones 205 l o IBC 1.000 l / Bombas PM35	1	188,00 € C5
367 106	KIM-35/5	Bidones 205 l o IBC 1.000 l / Bombas PM35 5:1	1	220,00 €
367 107	KIM-35/8	Bidones 205 l o IBC 1.000 l / Bombas PM35 8:1	1	220,00 €



367 000

SOPORTES MURALES PARA INSTALACIÓN DE BOMBAS PUMP MASTER

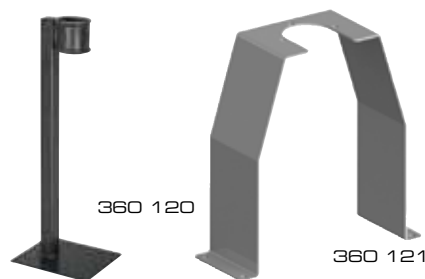
La instalación mural de bombas neumáticas, utilizando conjuntos de succión, facilita la maniobra de cambio de bidón.

CÓDIGO KIT	MODELO	DESCRIPCIÓN	UDS	P.V.P. UNIDAD
360 102	SM-2	Soporte montaje mural de bomba neumática - 2" BSP (H). Para utilización con bombas PM2 y PM4 de tubo corto	1	35,00 €
360 120	SB-2	Soporte montaje suelo para bomba neumática Para instalación de bombas con tubo corto	1	70,00 €
360 139	SB-35/2H	Soporte montaje mural de bomba neumática PM35 con brocal 2" BSP (H). Para utilización con bombas PM35 de tubo corto	1	42,00 € C5
360 140	SB-35/4T	Soporte montaje mural de bomba neumática PM35, fijación de bomba atornillada al soporte. Para utilización con bombas PM35 de tubo corto	1	45,00 €
360 132	SM-45&60	Soporte de montaje mural para bombas neumáticas PM45&60, fijación bomba atornillada al soporte	1	92,00 € F6
360 121	SB-45&60	Soporte montaje suelo para bombas neumáticas PM45&60, fijación bomba atornillada al soporte	1	100,00 €



360 102

360 132



360 120

360 121

ADAPTADORES DE FIJACIÓN DE BOMBAS

Con anillo segmentado, para ajustarse por presión al diámetro del tubo de la bomba en la altura deseada. Rosca 2" (M) para bidones, tapas de bidón o soportes murales y de suelo.

CÓDIGO KIT	MODELO	DESCRIPCIÓN	UDS	P.V.P. UNIDAD
360 001	AD-52	Adaptador 2" BSP (M), Ø 52 mm para PM2 1:1 y PM35 5:1	1	20,00 €
360 000	AD-34	Adaptador 2" BSP (M), Ø 34 mm para PM2 3:1	1	20,00 € C5
360 002	AD-42	Adaptador 2" BSP (M), Ø 42 mm para PM4 5:1 y PM35 8:1	1	20,00 €
360 006	AD-54	Adaptador 2" BSP (M), Ø 54 mm para PM45 10:1	1	20,00 €



360 002

MANGUERAS FLEXIBLES PARA ASPIRACIÓN

Mangueras flexibles para aspiración desplazada desde bombas neumáticas. Para introducir en bidón, IBC o depósito y conexión con la toma de aspiración de la bomba instalada sobre soporte mural.

CÓDIGO	MODELO	DESCRIPCIÓN	UDS	P.V.P. UNIDAD
367 011	FS-BC3	Flexible de succión para bombas neumáticas. Longitud 3 m. Conexión 3/4" BSP (M)	1	84,00 €
367 012	FS-BC4	Flexible de succión para bombas neumáticas. Longitud 3 m. Conexión 1" BSP (M)	1	89,00 €
745 305	FS-C1	Flexible de succión para bombas neumáticas. Longitud 1,5 m. Conexión 3/4" BSP (M). Especial toma inferior IBC	1	96,00 €
362 400	FOH1-10	Manguera para aspiración, Ø 1". Longitud 1.000 mm. Conexión 1" BSP (M) 90°	1	96,00 €
362 402	FOH15-18	Manguera para aspiración, Ø 1 1/2". Longitud 1.800 mm. Conexión 1 1/2" BSP (H) 90° - 1 1/2" BSP (M) + adaptadores	1	275,00 €
855 492	FS-1/180	Manguera transparente para aspiración, Ø 1". Longitud 1.800 mm. Conexión 1" BSP (H)	1	120,00 €
855 491	FS-1/300	Manguera transparente para aspiración, Ø 1". Longitud 3.000 mm. Conexión 1" BSP (H)	1	154,00 €
855 493	FS-1/600	Manguera transparente para aspiración, Ø 1". Longitud 6.000 mm. Conexión 1" BSP (H)	1	262,00 €
689 015	FV-1/L	Válvula de fondo con filtro en latón 1" BSP (H)	1	18,00 €
737 000	FS-34/150	Manguera transparente para aspiración, Ø 3/4". Longitud 1.500 mm. Conexión tuerca loca 3/4" BSP (H)	1	60,00 €



367 011

TUBOS PROLONGADORES PARA BOMBAS PUMP MASTER

Tubos para ser utilizados con bombas cortas en aplicaciones para bidón o para depósito.

CÓDIGO	DESCRIPCIÓN	UDS	P.V.P. UNIDAD
Tubos prolongadores Ø 22 mm. Rosca 3/4" BSP (M), para PM 2 3:1-S y PM4 8:1-S			
368 101	Tubo prolongador de longitud 450 mm. Para bidón de 60 l	1	30,00 €
368 102	Tubo prolongador de longitud 660 mm. Para bidón de 205 l	1	40,00 €
368 104	Tubo prolongador de longitud 1.400 mm. Para depósitos	1	50,00 €
Tubos prolongadores Ø 28 mm. Rosca 1" BSP (M), para PM2 1:1-S y PM4 3:1-S y 5:1-S corta			
368 109	Tubo prolongador de longitud 450 mm. Para bidón de 60 l	1	39,00 €
368 107	Tubo prolongador de longitud 660 mm. Para bidón de 205 l	1	50,00 €
368 113	Tubo prolongador de longitud 1.000 mm. Para IBC 1.000 l	1	55,00 €
368 105	Tubo prolongador de longitud 1.400 mm. Para depósitos	1	68,00 €
Tubos prolongadores Ø 48 mm. Rosca 1 1/2" BSP (M), para PM45 10:1			
368 111	Tubo prolongador de longitud 673 mm. Para bidón de 205 l	1	62,00 €
368 114	Tubo prolongador de longitud 1.000 mm. Para IBC 1.000	1	73,00 €
368 112	Tubo prolongador de longitud 1.400 mm. Para depósitos	1	92,00 €
893 402	Tubo prolongador de longitud 1.600 mm. Para depósitos	1	132,00 €



368 104

MANGUERAS PARA DISTRIBUCIÓN DE ACEITE MEDIA PRESIÓN

Tubo flexible de media presión (100 bar) en caucho reforzado. Terminales prensados con tuerca giratoria. Cada extremo incorpora adaptador doble rosca macho.

CÓDIGO	MODELO	LARGO	Ø INT.	ROSCAS DE ACOPLAMIENTO	UDS	P.V.P. UNIDAD
362 100	FO-2/1000	1 m	1/2"	1/2" BSP (MM)	1	29,00 €
362 101	FO-2/1500	1,5 m	1/2"	1/2" BSP (MM)	1	32,00 €
362 102	FO-2/2000	2 m	1/2"	1/2" BSP (MM)	1	36,00 €
362 103	FO-2/3000	3 m	1/2"	1/2" BSP (MM)	1	47,00 €
362 104	FO-2/4000	4 m	1/2"	1/2" BSP (MM)	1	60,00 €
362 106	FO-2/6000	6 m	1/2"	1/2" BSP (MM)	1	73,00 €
362 110	FO-2/10000	10 m	1/2"	1/2" BSP (MM)	1	125,00 €
362 115	FO-2/15000	15 m	1/2"	1/2" BSP (MM)	1	158,00 €
362 300	FO-4/1000	1 m	3/4"	3/4" BSP (MM)	1	53,00 €
362 301	FO-4/1500	1,5 m	3/4"	3/4" BSP (MM)	1	55,00 €
362 302	FO-4/1800	1,8 m	3/4"	3/4" BSP (MM)	1	78,00 €
362 303	FO-4/3000	3 m	3/4"	3/4" BSP (MM)	1	76,00 €
362 305	FO-4/5000	5 m	3/4"	3/4" BSP (MM)	1	118,00 €



362 104

SOPORTES PARA INSTALACIÓN DE BOMBAS PUMP MASTER

Consola-soporte para fijación de cuatro bombas neumáticas, PM2 o PM4, de forma mural.
La consola-soporte puede ser fijada a la pared o anclada al suelo utilizando el juego de montantes verticales.
La consola incluye a su vez una canalización de aire con salidas previstas para cada bomba.

CÓDIGO KIT	MODELO	DESCRIPCIÓN	UDS	P.V.P. UNIDAD
360 104	CSB-4	Consola-soporte fijación de bombas neumáticas	1	310,00 €
360 105	PCS-4	Juego de pilares para consola-soporte bombas	1	160,00 €

Soportes especiales para fijación de bombas neumáticas PM2 a los contenedores normalizados (IBC) 1.000 l

CÓDIGO KIT	MODELO	DESCRIPCIÓN	UDS	P.V.P. UNIDAD
360 106	SC-S	Soporte fijación bomba PM2 a contenedores de 1.000 l por toma superior	1	185,00 €
360 108	SC-L	Soporte bastidor fijación lateral a contenedor de 1.000 l	1	115,00 €

Adaptadores para conexión a contenedores o depósitos

CÓDIGO KIT	MODELO	DESCRIPCIÓN	UDS	P.V.P. UNIDAD
360 133	AD-2	Adaptador 2" a tapa superior contenedor normalizado 1.000 l	1	22,00 €
745 301	AC/TI	Adaptador a toma inferior contenedor de 1.000 l	1	21,00 €
853 477	AD35D/50	Adaptador 2" BSP (M) para bombas PM45&60. Conexión a bomba 1 1/2" BSP (M), conexión a tubo 1 1/2" BSP (H).	1	62,00 €



360 105



360 106



360 133



360 108



745 301

VÁLVULAS DE DESCARGA DE PRESIÓN PARA BOMBAS PUMPMASER

Tubo Válvulas de seguridad para descarga para bombas neumáticas PumpMaster que permiten limitar la sobrepresión en línea de fluido, generada por la expansión térmica del fluido confinado en la conducción. Posibilidad de conexión a manguera de Ø 1/4" o racor de rosca 1/8" BSP.

CÓDIGO KIT	MODELO	DESCRIPCIÓN	UDS	P.V.P. UNIDAD
609 007	VD-60	Válvula de descarga para bombas PumpMaster. Presión límite 60 bar	1	18,00 €
609 008	VD-100	Válvula de descarga para bombas PumpMaster. Presión límite 100 bar	1	19,00 €
609 013	VD-30	Válvula de descarga regulable límite entre 20 y 30 bar	1	35,00 €
609 014	VD-20	Válvula de descarga regulable límite entre 10 y 20 bar	1	35,00 €
932 009	-	Tubo plástico transparente 9 mm x 12 mm	1	3,00 €
945 534	-	Tapón plástico perforado 2" (M) para manguera de retorno 2" (M)	1	4,00 €



609 007

DISPENSADOR PARA ACEITE CON DEPÓSITO OVAL 16 L

CÓDIGO **320 400** MODELO DV-16 UDS 1 PVP **268,00 € C5**

Dispensador para lubricante para cajas de cambios manuales

Para suministro de lubricantes viscosos (aceite de engranajes). Accionamiento mediante bomba de palanca de media presión que entrega 100 cc por ciclo. Depósito en acero de 16 l de perfil ovalado con robusta base para colocar el pie, boca de llenado de gran dimensión y asa de transporte. Incorpora flexible de caucho de 1,5 m con válvula y extensión giratoria en codo a 135° (314 540).

CÓDIGO **320 410** MODELO DV-16/F UDS 1 PVP **396,00 € C5**

Dispensador para lubricante para cajas de cambios automáticas

Para suministro de lubricantes viscosos (aceite de engranajes). Accionamiento mediante bomba de palanca de media presión que entrega 100 cc por ciclo. Depósito en acero de 16 l de perfil ovalado con robusta base para colocar el pie, boca de llenado de gran dimensión y asa de transporte. Incorpora flexible de caucho de 1,5 m con válvula de tres vías que permite llenado y vaciado de la caja, acoplamiento roscado de conexión a caja de cambio y enchufe hidráulico doble estanqueidad.

Válido únicamente para cajas VAG y Mercedes. Incluye conexión cajas VAG y conexión cajas Mercedes.



320 400



320 410

DISPENSADORES MÓVILES PARA SUMINISTRO DE ACEITE

CÓDIGO **324 010** MODELO DVP-25/C UDS 1 PVP **498,00 € C5**

Dispensador de aceite presurizable con contador y depósito autoportante

Dispensador móvil autónomo, provisto de depósito autoportante con indicador de nivel y capacidad para alojar 25 l de lubricante. La unidad debe ser presurizada con aire comprimido, conectando un inflador de neumáticos a la válvula de carga de la unidad, que permite el suministro gradual de lubricante al accionar el gatillo de la pistola contadora electrónica. Manguera de servicio de 1,5 m.

CÓDIGO **324 000** MODELO DVP-25 UDS 1 PVP **360,00 € C5**

Dispensador de aceite presurizable con pistola de control y depósito autoportante

Versión análoga al 324 010 sin pistola contadora electrónica 365 532 y equipado con pistola de control 363 100 y extensión 369 224.



324 000



325 000

CÓDIGO **325 010** MODELO DVA-25/C UDS 1 PVP **483,00 € C5**

Dispensador de aceite manual con contador y depósito autoportante

Dispensador móvil provisto de depósito autoportante con capacidad para alojar 25 l de lubricante. Incluye: indicador de nivel, bomba manual de accionamiento a palanca, contador electrónico de lubricantes con indicador parcial/total y manguera de servicio 1,5 m con válvula de salida y extensión curva 135°.

CÓDIGO **325 000** MODELO DVA-25 UDS 1 PVP **345,00 € C5**

Dispensador de aceite manual con depósito autoportante

Versión análoga al 325 010 sin contador electrónico de lubricantes 366 000.

CÓDIGO **326 010** MODELO DVA-65/C UDS 1 PVP **578,00 € C5**

Dispensador de aceite manual con contador y depósito autoportante

Dispensador móvil provisto de depósito autoportante con capacidad para alojar 65 l de lubricante. Incluye: indicador de nivel, bomba manual de accionamiento a palanca, contador electrónico de lubricantes con indicador parcial/total y manguera de servicio 1,5 m con válvula de salida y extensión curva 135°.

CÓDIGO **326 000** MODELO DVA-65 UDS 1 PVP **440,00 € C5**

Dispensador de aceite manual con depósito autoportante

Versión análoga al 326 010 sin contador electrónico de lubricantes 366 000.



326 000

BOMBAS MANUALES PARA TRANSVASE DE FLUIDOS DESDE BIDÓN

BOMBA PARA TRANSVASE DESDE BIDÓN

CÓDIGO **304 500** MODELO 45 UDS 1 PVP **54,00 € A3**

Bomba para transvase desde bidón

Bomba de accionamiento a palanca para transvasar todo tipo de lubricantes ligeros y otros fluidos no corrosivos desde bidones de 60 o 205 l.

Cuerpo de bomba, tubo de descarga y tubo extensible de aspiración autoajutable en acero zincado.

Cabezal de aluminio, juntas de nitrilo y pistón de acero con segmentos de bronce para mayor duración y uso compatible con una más amplia gama de fluidos.

Conexión a bidón 2" BSP (M).

Entrega 0,45 l por ciclo.



304 500

BOMBA PARA TRANSVASE DESDE BIDÓN

CÓDIGO **605 001** MODELO 45-HV/F UDS 1 PVP **198,00 € A3**

Bomba de alto rendimiento para transvase desde bidón con flexible de salida

Bomba de accionamiento a palanca de alto rendimiento con tubo telescópico de succión para suministro de lubricantes desde bidones de 60 o 205 l.

Cuerpo de bomba vástago, pistón y palanca de sólida construcción con diferentes posiciones de ataque que permiten una entrega de fluido precisa según la posición de la palanca (150, 200 y 250 cc por ciclo).

Conexión a bidón 2" BSP (M).

Incluye flexible de salida 314 540.



605 001

BOMBAS MEDIA PRESIÓN PARA TRANSVASE DE ACEITE

Para acoplar directamente sobre bidones, tapas o carenados de protección.

Bombas con tubo de acero para aspiración, válvula de pie y pistón de acero con junta de caucho nitrílico.

Conexión 3/4" BSP (M).

Entrega: 100 cc por ciclo.

CÓDIGO	MODELO	DESCRIPCIÓN	UDS	P.V.P. UNIDAD
306 300	40/S	Bomba media presión para transvase. H= 450 mm - 20 l	1	70,00 €
306 200	40/M	Bomba media presión para transvase. H= 620 mm - 20/50 l	1	78,00 €
306 100	40/L	Bomba media presión para transvase. H= 760 mm - 60 l	1	81,00 €
306 400	40/XL	Bomba media presión para transvase. H= 1.100 mm - 205 l	1	86,00 €

ACCESORIOS

CÓDIGO	MODELO	DESCRIPCIÓN	UDS	P.V.P. UNIDAD
730 603	RA-40	Racor metálico acodado para salida de bomba	1	7,00 €
314 530	FP-1500	Flexible transparente con boquilla 135°. L= 1,5 m	1	28,00 € A3
314 540	FCV-1500	Flexible de caucho con boquilla 135° y válvula. L= 1,5 m	1	53,00 €
360 007	AD-36	Adaptador fijación bomba	1	20,00 € C5



306 100

306 300

314 540



BOMBA INDUSTRIAL A PALANCA PARA TRANSVASE

CÓDIGO **304 509** MODELO 45-Q UDS 1 PVP **72,00 € A3**

Bomba industrial a palanca para transvase de productos químicos ligeramente agresivos

Bomba de accionamiento a palanca para transvasar refrigerantes de motor, alcoholes, desengrasantes, disolventes y aceites desde bidones de 60 o 205 l.

Cuerpo de bomba y tubo de aspiración telescópico de acero zincado.

Cabezal de aluminio, pistón de acero con segmentos de bronce y juntas de Viton®.

Conexión a bidón 2" BSP (M).

Entrega 0,45 l por ciclo (16 l/min).

CÓDIGO **305 000** MODELO 45-B UDS 1 PVP **44,00 € A3**

Bomba industrial a palanca para transvase de aceites lubricantes

Bomba de accionamiento a palanca para transvasar únicamente aceites lubricantes desde bidones de 60 o 205 l.

Cuerpo de bomba, tubo de descarga y tubo de aspiración telescópico de acero zincado.

Cabezal de aluminio, pistón de acero con segmentos de bronce y juntas de NBR.

Conexión a bidón 2" BSP (M).

Entrega 0,45 l por ciclo (16 l/min).



304 509

305 000

BOMBA PARA TRANSVASE DE ANTICONGELANTE Y DESENGRASANTES

CÓDIGO **302 001** MODELO 48 UDS 1 PVP **83,00 € A3**

Bomba manual para transvase de anticongelante y desengrasantes

Bomba para transvase por sifonamiento, mediante palanca alternativa. El transvase por sifonamiento, una vez que la bomba ha sido cebada, proporciona un flujo continuo de 8 l/min.

Válida para anticongelantes, disolventes, alcoholes, desengrasantes y otros fluidos industriales no corrosivos.

Conexión a bidones 2" BSP (M) para bidones de 60/205 l.

Incluye: flexible transparente de 1,5 m, boquerel metálico y tubo de aspiración en PVC.



302 001

BOMBAS MANUALES DE ACCIONAMIENTO VERTICAL EN ACERO INOXIDABLE

Bombas manuales de accionamiento vertical para transvasar productos químicos agresivos, disolventes, desengrasantes, etc. desde bidones de 25 o 205 l según modelo.

Bombas realizadas en acero inoxidable AISI 316 y juntas de estanqueidad en Teflon®.

Conexión a bidón 2" BSP (M).

CÓDIGO	MODELO	BIDÓN	ALTURA TUBO	UDS	P.V.P. UNIDAD
300 600	42-INOX/S	20 a 50 L	500 mm	1	169,00 € A3
300 601	42-INOX/L	205 L	850 mm	1	282,00 € A3



300 600

300 601

BOMBAS MANUALES PARA TRANSVASE DE FLUIDOS DESDE BIDÓN

BOMBAS MANUALES A PALANCA PARA TRANSVASE DE FLUIDOS

Bomba de accionamiento a palanca para transvase de fluidos desde bidones comerciales de 25, 50 y 205 l. Cuerpo de bomba y tubo de aspiración telescópico, realizados en polipropileno, juntas de estanqueidad según modelo.

Conexión a bidón 2" BSP (M). Entrega 0,5 l por ciclo. Salida para manguera Ø 1".

CÓDIGO	300 009	MODELO	45-WHITE	UDS	1	PVP	69,00 €	A3
--------	----------------	--------	----------	-----	---	-----	----------------	-----------

Bomba a palanca para transvase de lubricantes y otros fluidos (Juntas en NBR)

CÓDIGO	300 007	MODELO	45-RED	UDS	1	PVP	80,00 €	A3
--------	----------------	--------	--------	-----	---	-----	----------------	-----------

Bomba a palanca para transvase de fluidos como refrigerantes o desengrasantes (Juntas en Viton®)

CÓDIGO	300 006	MODELO	45-BLUE	UDS	1	PVP	76,00 €	A3
--------	----------------	--------	---------	-----	---	-----	----------------	-----------

Bomba a palanca para transvase de soluciones acuosas como AdBlue (Juntas en EPDM)

ACCESORIOS

CÓDIGO	DESCRIPCIÓN	UDS	P.V.P. UNIDAD
300 900	Manguera de servicio para bomba	1	11,60 €
300 901	Kit para montaje sobre contenedor IBC (bomba no incluida)	1	168,00 €



Contenedor IBC no incluido

BOMBAS MANUALES DE ACCIONAMIENTO VERTICAL

Bombas manuales de accionamiento vertical para transvasar productos químicos, disolventes, desengrasantes, etc. desde bidones de 20 a 205 l.

Bombas realizadas en polipropileno, en Teflon® y pistón en polipropileno o nylon según modelo.

Conexión a bidón 2" BSP (M).

CÓDIGO	MODELO	BIDÓN	ALTURA TUBO	UDS	P.V.P. UNIDAD
Bomba con pistón recubierto de nylon					
300 501	44-L	200 L	1.000 mm	1	79,00 €
300 500	44-S	20 a 50 L	500 mm	1	74,00 €
Bomba con pistón en polipropileno					
300 401	43-L	200 L	1.000 mm	1	61,00 €
300 400	43-S	20 a 50 L	500 mm	1	61,00 €



BOMBAS MANUALES DE ACCIONAMIENTO VERTICAL

Bombas manuales de accionamiento vertical mediante émbolo de sifonamiento.

Para transvase de productos químicos como disolventes, acetona, tolueno, xileno, ácidos, productos clorados, etc... desde bidones de 20 a 205 l, según modelo.

Conexión a bidón 2" BSP (M).

CÓDIGO	MODELO	BIDÓN	ALTURA TUBO	UDS	P.V.P. UNIDAD
Bombas realizadas en polietileno con válvula de bola en etilenvinilacetato (EVA)					
300 101	42-L	200 L	850mm	1	28,80 €
300 100	42-S	20 L	400 mm	1	13,00 €
Bombas realizadas íntegramente en polietileno para una mayor compatibilidad química					
300 104	42-L/Q	200L	1.000 mm	1	35,00 €
300 103	42-S/Q	20 L	400 mm	1	18,00 €



BOMBAS ROTATORIAS EN ALUMINIO PARA TRANSVASE

Bomba autoaspirante manual de accionamiento rotatorio para transvase de gasóleo, petróleo, aceite y otros fluidos no corrosivos de baja viscosidad.

Incorpora: cuerpo de bomba realizado en aluminio, rotor y eje en zamak, adaptador 2" BSP (M) ajustable en altura para fijación al bidón, tubo para aspiración realizado en tres piezas de acero zincado con válvula de pie, juntas tapa-cuerpo en NBR y flexible de salida de 1 m.

Entrega 0,3 l por revolución.

CÓDIGO	308 010	MODELO	47HD	UDS	1	PVP	95,00 € A3
--------	----------------	--------	------	-----	---	-----	-------------------

Bomba rotatoria para transvase

CÓDIGO	309 010	MODELO	47HD/DF	UDS	1	PVP	135,00 € A3
--------	----------------	--------	---------	-----	---	-----	--------------------

Bomba rotatoria para transvase con filtro de salida

ACCESORIOS

CÓDIGO	319 002	MODELO	KFG-1	UDS	1	PVP	48,00 € A3
--------	----------------	--------	-------	-----	---	-----	-------------------

Kit filtro para gasóleo y aceites 3/4" BSP (H) con accesorios para bomba 308 010

CÓDIGO	319 000	MODELO	FG-1	UDS	1	PVP	30,00 € A3
--------	----------------	--------	------	-----	---	-----	-------------------

Filtro para gasóleo y aceites 3/4" BSP (H)

Máxima presión: 12 bar. Con elemento filtrante desmontable para su limpieza.

CÓDIGO	300 900	MODELO	FS-45P	UDS	1	PVP	11,60 € A3
--------	----------------	--------	--------	-----	---	-----	-------------------

Manguera de servicio para bomba rotatoria



308 010

BOMBA ROTATORIA EN FUNDICIÓN PARA TRANSVASE

Bomba autoaspirante manual de accionamiento rotatorio para transvase de gasóleo, petróleo, aceite y otros fluidos no corrosivos de baja viscosidad.

Incorpora: cuerpo de bomba realizado en hierro fundido y eje en acero, adaptador 2" BSP (M) ajustable en altura para fijación a bidón, tubo de succión realizado en 3 piezas (para utilización en bidones de 25, 50 o 205 l) y flexible de salida de 1 m.

Entrega 0,3 l por revolución.

CÓDIGO	308 300	MODELO	47-HF	UDS	1	PVP	64,00 € A3
--------	----------------	--------	-------	-----	---	-----	-------------------

Bomba rotatoria en fundición para transvase



308 300

BOMBAS ROTATORIAS EN POLIPROPILENO PARA TRANSVASE

Bomba manual de accionamiento rotatorio para transvase de fluidos corrosivos de base ácida y soluciones acuosas.

Incorpora cuerpo de bomba realizado en polipropileno, eje en acero inoxidable con estanqueidad en EPDM, adaptador 2" BSP (M) ajustable en altura para fijación a bidón y tubo para aspiración en PVC realizado en 3 piezas (para utilización con bidones de 25, 50 o 205 l).

Entrega 0,25 l por revolución.

CÓDIGO	308 200	MODELO	47-PVC	UDS	1	PVP	112,00 € A3
--------	----------------	--------	--------	-----	---	-----	--------------------

Bomba rotatoria para transvase de productos químicos (Polipropileno/EPDM)

Opción no incluida:

CÓDIGO	300 900	MODELO	FS-45P	UDS	1	PVP	11,60 € A3
--------	----------------	--------	--------	-----	---	-----	-------------------

Manguera de servicio para bomba



300 900

308 200

INYECTORES DE VALVOLINA Y ACEITE

Inyectores para aceite (valvolina) con depósito metálico y émbolo de doble acción.
Para vaciado por aspiración, llenado o puesta a nivel de lubricante en diferenciales, transmisiones, cajas de cambio y filtros.

CÓDIGO	MODELO	CAPACIDAD	ACCESORIOS	UDS	P.V.P. UNIDAD
113 700	37-AP	500 cc	Acoplamiento rígido recto y curvo 35°	1	30,40 €
113 710	37	500 cc	Acoplamiento flexible L= 290 mm	1	22,40 € A3
113 910	39	800 cc	Acoplamiento flexible L= 400 mm	1	33,00 €



113 910

ACEITERA ALTA PRESIÓN INDUSTRIAL - LUBE

Aceitera para uso industrial construida íntegramente en metal. Cuerpo de bomba con mecanismo de doble válvula de alta presión (40 bar) y filtro de aspiración.
Accionamiento mediante gatillo acoplado a empuñadura ergonómica de tipo pistola.
Salida rígida acodada de 200 mm con boquilla.

CÓDIGO	MODELO	CAPACIDAD	UDS	P.V.P. UNIDAD
170 200	B	500 g	1	60,00 € A3
170 100	A	300 g	1	58,00 €



170 200

ACEITERAS METAL - LUBE

Aceiteras con depósito metálico y con bomba de pistón de accionamiento mediante palanca con pulsador.
Dos extensiones de salida, flexible y rígida de 150 mm.

CÓDIGO	MODELO	CAPACIDAD	UDS	P.V.P. UNIDAD
175 200	MSM-300	300 g	1	15,30 € A3
175 250	MSM-500	500 g	1	17,80 €



175 250

ACEITERAS ECO - LUBE

Aceiteras con depósito en polietileno. Con bomba de pistón de accionamiento mediante palanca pulsador.
Salida rígida recta de 150 mm con boquilla.

CÓDIGO	MODELO	VOLUMEN	UDS	P.V.P. UNIDAD
175 050	M	300 cc	1	12,50 € A3
175 150	N	500 cc	1	13,70 €



175 150

MEDIDORES GRADUADOS

Para servicio de lubricantes, anticongelante, líquido de frenos, petróleo, gasóleo, etc.
Moldeados en polietileno de alta densidad.

CÓDIGO	MODELO	DESCRIPCIÓN	UDS/CAJA MASTER	UDS	P.V.P. UNIDAD
678 025	JM-1/4	Medidor capacidad 1/4 l	144	1	3,60 €
678 050	JM-1/2	Medidor capacidad 1/2 l	144	1	5,10 €
678 100	JM-1	Medidor capacidad 1 l	96	1	7,00 €
678 200	JM-2	Medidor capacidad 2 l	48	1	10,00 € A3
678 300	JM-3	Medidor capacidad 3 l	36	1	12,50 €
678 500	JM-5	Medidor capacidad 5 l	24	1	16,00 €
678 099	K6-JM	Kit medidores graduados, 6 uds.	-	1	53,00 €

Medidores graduados moldeados en polietileno con extensión flexible y accesorios.

CÓDIGO	MODELO	DESCRIPCIÓN	UDS/CAJA MASTER	UDS	P.V.P. UNIDAD
675 001	M-1	Medidor capacidad 1 l	50	1	10,00 €
675 002	M-2	Medidor capacidad 2 l	30	1	13,00 €
675 003	M-3	Medidor capacidad 3 l	20	1	14,00 €
675 005	M-5	Medidor capacidad 5 l	12	1	22,00 € A3
679 007	TM-1	Tapa para 675 001	-	1	2,00 €
679 008	TM-23	Tapa para 675 002 / 675 003	-	1	2,00 €
679 009	TM-5	Tapa para 675 005	-	1	2,00 €



678 200



675 002



679 009

EMBUDOS INDUSTRIALES

Embudos industriales moldeados en polietileno con extensión flexible y accesorios.

CÓDIGO	MODELO	DESCRIPCIÓN	UDS/CAJA MASTER	CAPACIDAD	UDS	P.V.P. UNIDAD
670 019	E-1	Con filtro para lubricante Ø 190 mm	30	2 l	1	12,00 €
670 023	E-2	Con filtro para lubricante Ø 230 mm	20	3,5 l	1	18,00 € A3
679 010	RE-1	Filtro para 670 019	-	-	1	2,50 €
679 011	RE-2	Filtro para 670 023	-	-	1	4,00 €



670 019

Embudos industriales gran capacidad moldeados en polipropileno, para carburantes y lubricantes.

CÓDIGO	MODELO	DESCRIPCIÓN	UDS/CAJA MASTER	CAPACIDAD	UDS	P.V.P. UNIDAD
671 030	E-3/D	Con filtro para gasóleo, 300 x 200 x 300 mm	20	5 l	1	26,00 €
671 031	E-3/L	Con filtro para aceites, 300 x 200 x 300 mm	20	5 l	1	25,00 € A3



671 030

Extensiones flexibles para medidores y embudos.

CÓDIGO	MODELO	APLICACIÓN	UDS	P.V.P. UNIDAD
679 001	F-1	Para: 670 019, 675 001, 675 002 y 675 003	1	4,00 €
679 002	F-2	Para: 670 023 y 675 005	1	5,00 € A3

EMBUDOS PARA USO GENERAL

Embudos moldeados en polietileno para uso general.

CÓDIGO	MODELO	DESCRIPCIÓN	UDS	P.V.P. UNIDAD
672 105	EB-50	Embudo Ø 50 mm	1	1,25 €
672 107	EB-70	Embudo Ø 70 mm	1	1,60 €
672 109	EB-90	Embudo Ø 90 mm	1	2,20 €
672 111	EB-115	Embudo Ø 115 mm	1	4,60 €
672 115	EB-150	Embudo Ø 150 mm	1	6,80 € A3
672 199	K4-EB	Kit de 4 embudos (Ø 50, 70, 90 y 115)	1	8,80 €
672 216	EB-160A	Embudo Ø 160 mm con filtro y asa	1	6,80 €
672 224	EB-240A	Embudo Ø 240 mm con filtro y asa	1	10,20 €
679 200	F-EB	Extensión flexible para: 672 216, 672 224 con filtro y asa	1	3,20 €



672 199



679 200

672 216

672 224

CUBETAS DE DRENAJE, GRIFOS DE DESCARGA Y PETACAS

CUBETAS DE DRENAJE

Cubetas en polietileno para drenaje y limpieza. Resistentes a aceites, desengrasantes, etc.

CÓDIGO	MODELO	DESCRIPCIÓN	CAPACIDAD	UDS	P.V.P. UNIDAD
673 007	CL-7	Cubeta de limpieza	7 l	1	10,00 €
673 014	CL-14	Cubeta de limpieza con tubo de vaciado	14 l	1	33,00 € A3
673 008	RAS-8	Cubeta para drenaje aceites usados	8 l	1	33,00 €



673 014



673 008

GRIFOS PARA DESCARGA DE BIDONES

Grifos para vaciado de bidones normalizados de 20, 60 o 200 l, dispuestos horizontalmente. Acoplamiento a los brocales del bidón 3/4" o 2" según modelo.

Grifos realizados con cuerpo metálico.

CÓDIGO	MODELO	DESCRIPCIÓN	CONEXIÓN	UDS	P.V.P. UNIDAD
318 000	GDB-1	Grifo para descarga de bidones	3/4" BSP (M)	1	29,00 €
318 001	GDB-2	Grifo alto caudal para descarga de bidones	2" BSP (M)	1	32,00 € A3



318 000



318 001

Grifos realizados con cuerpo plástico (polietileno).

CÓDIGO	MODELO	DESCRIPCIÓN	CONEXIÓN	UDS	P.V.P. UNIDAD
318 002	GB-34	Grifo para descarga de bidones	3/4" BSP (M)	1	4,00 €
318 003	GB-22	Grifo alto caudal para descarga de bidones	2" BSP (M)	1	23,00 € A3



318 002



318 003

PETACAS EN POLIETILENO PARA COMBUSTIBLES

Realizadas en polietileno opaco. Especialmente indicadas para suministro a pie de máquina. Homologadas según normativa ADR para el transporte de mercancías peligrosas por carretera. Boquilla de salida incluida.

CÓDIGO	MODELO	DESCRIPCIÓN	CAPACIDAD	UDS	P.V.P. UNIDAD
621 020	JP-20	Petaca polietileno homologada U.N. (Roja)	20 l	1	20,00 €
621 010	JP-10	Petaca polietileno homologada U.N. (Roja)	10 l	1	12,00 €
621 005	JP-5	Petaca polietileno homologada U.N. (Roja)	5 l	1	10,00 €
621 120	JP-20	Petaca polietileno homologada U.N. (Verde)	20 l	1	20,00 €
621 110	JP-10	Petaca polietileno homologada U.N. (Verde)	10 l	1	12,00 €
621 105	JP-5	Petaca polietileno homologada U.N. (Verde)	5 l	1	10,00 €



621 020



621 120

PETACAS METÁLICAS PARA COMBUSTIBLES

Construcción metálica con pintura de protección interior. Especialmente indicada para suministro a pie de máquina. Homologadas según normativa ADR para el transporte de mercancías peligrosas por carretera. Boquilla de salida no incluida.

CÓDIGO	MODELO	DESCRIPCIÓN	CAPACIDAD	UDS	P.V.P. UNIDAD
622 020	JC-20	Petaca metálica homologada U.N.	20 l	1	55,00 €
622 010	JC-10	Petaca metálica homologada U.N.	10 l	1	49,00 € A3
622 005	JC-5	Petaca metálica homologada U.N.	5 l	1	43,00 €

Accesorios

CÓDIGO	MODELO	DESCRIPCIÓN	UDS	P.V.P. UNIDAD
629 001	BJC-R	Boquilla rígida para petaca metálica	1	22,00 €
629 002	BJC-F	Boquilla flexible para petaca metálica	1	24,00 € A3
629 003	-	Recambio junta cierre petacas metálicas	1	3,80 €



622 020



561 610

BOMBAS ELÉCTRICAS PARA SUMINISTRO DE ACEITE - SERIE FLOWSTAR HV

Electrobombas de alto rendimiento para transvases de gran volumen de todo tipo de aceites con independencia de su viscosidad. Dotadas de motor autoventilado provisto de caja de conexión, con protección IP-55.

CARACTERÍSTICAS TÉCNICAS

Bomba auto aspirante (requiere cebado previo, después de la instalación).

Bomba de engranajes interiores guiados, realizados en acero mecanizado.

Cuerpo de la bomba realizado en fundición, acoplamiento directo al motor (monobloc) con sello mecánico de alta eficacia.

Todas las unidades incorporan válvula "by-pass" de recirculación, regulable.

Conexión entrada/salida de fluido por uniones roscadas.

Máxima altura de aspiración: 4,5 m. Temperatura máxima del fluido: 55 °C.

Motores autoventilados con clasificación de eficiencia energética IE2. Protección IP-55.

Recomendadas para ciclos de funcionamiento ininterrumpido, inferiores a tres horas.

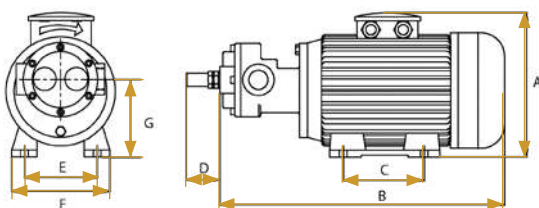
Caja de conexión, cable de alimentación e interruptor no suministrados, a incorporar por el instalador.

Aplicaciones:

El campo de aplicación de las bombas Serie Flowstar HV es el transvase de fluidos de viscosidad elevada (hasta 450 cSt), como los aceites industriales, en achique de calderas de fuel, para inyección de gasóleo pulverizado en quemadores industriales, o la proyección de aceites para limpieza de maquinaria, etc.

CÓDIGO	MODELO	ALIMENTACIÓN	POTENCIA	CONEXIÓN DE FLUIDO	PRESIÓN	CAUDAL	UDS	P.V.P. UNIDAD
Bombas Flowstar HV trifásicas 400 V 50 Hz								
561 610	FHVT-70/9	400 V III	1.500 W	1" BSP (H)	9,5 bar	70 l/min	1	1.690,00 €
561 613	FHVT-50/10	400 V III	1.500 W	1" BSP (H)	10 bar	50 l/min	1	1.490,00 €
Bombas Flowstar HV monofásicas 230 V 50 Hz								
561 611	FHVM-70/8	230 V I	2.000 W	1" BSP (H)	8 bar	70 l/min	1	1.790,00 €
561 614	FHVM-50/8	230 V I	1.500 W	1" BSP (H)	8 bar	50 l/min	1	1.520,00 €
561 615	FHVM-25/8	230 V I	750 W	3/4" BSP (H)	8 bar	25 l/min	1	765,00 €
Bombas Flowstar monofásicas 230 V 50 Hz con interruptor y cable alimentación incorporado								
561 616	FM-15/8	230 V I	550 W	3/4" BSP (H)	8 bar	15 l/min	1	570,00 €
561 617	FM-10/20	230 V I	750 W	3/4" BSP (H)	20 bar	10 l/min	1	598,00 €

Dimensiones en mm:



CÓDIGO	A (MM)	B (MM)	C (MM)	D (MM)	E (MM)	F (MM)	G (MM)
561 610	216	455	125	47	140	171	110
561 613	240	436	125	47	140	171	110
561 611	220	445	125	47	140	171	110
561 614	240	445	125	47	140	171	110
561 615	225	383	100	43	125	152	95,5
561 617	212	362	100	47	125	152	95,5
561 616	181	330	90	47	112	132	86,5

BOMBAS ELÉCTRICAS PARA SUMINISTRO DE ACEITE - SERIE FLOWSTAR



561 100



561 300



561 210

BOMBAS ELÉCTRICAS PARA SUMINISTRO DE ACEITE - SERIE FLOWSTAR 230/380 V

Electrobombas para suministro de aceite Serie Flowstar. Dotadas de motor autoventilado, 230 V monofásica con o sin presostato de control (AutoFlo) 380 V trifásico, según modelo.

CARACTERÍSTICAS TÉCNICAS

Bomba auto aspirante de engranajes internos (requiere cebado previo, después de la instalación).

Cuerpo bomba realizado en fundición con tratamiento anticorrosión y conjunto de engranajes en acero sinterizado.

Provistas de: válvula "by-pass" de recirculación.

Conexión entrada/salida de fluido por uniones roscadas 3/4" BSP (H) / 1" BSP (H) o mediante brida plana.

Máxima altura de aspiración 2,5 m.

Motor de corriente alterna monofásico 230 V o trifásico 400 V. Protección IP-55.

Caja de conexión y cable de alimentación de 1,8 m.

Aplicaciones:

Suministro de aceite lubricante de motor, hidráulico, etc. Bomba instalable. Especialmente indicadas para utilización en sistemas de suministro monopunto provistos de manguera de servicio o enrollador de manguera y pistola contadora.

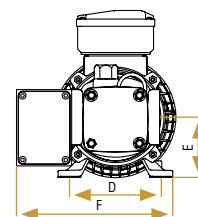
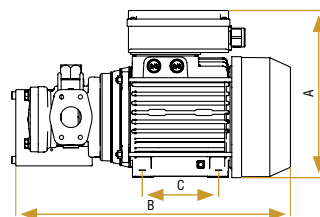
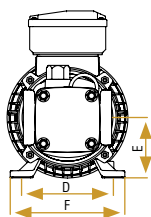
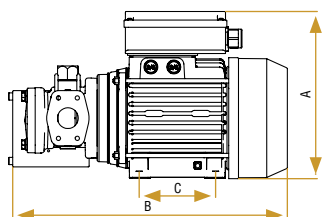
Las versiones equipadas con dispositivo automático de control (AutoFlo), permiten iniciar el encendido del motor y el suministro cuando abrimos la pistola de servicio, así como la parada retardada del motor al cerrar la pistola de servicio, sin necesidad de actuar sobre el interruptor de la bomba.

CÓDIGO	MODELO	ALIMENTACIÓN	INTENSIDAD	POTENCIA	PRESIÓN	CAUDAL	UDS	P.V.P. UNIDAD
561 100	BF-210	230 V I	2,2 A	600 W	10 bar	10 l/min	1	480,00 €
561 200	BF-215	230 V I	2,9 A	780 W	15 bar	13 l/min	1	588,00 €
561 300	BF-224	230 V I	2,9 A	780 W	24 bar	11 l/min	1	635,00 € D5
561 201	BF-415	400 V III	1,6 A	780 W	15 bar	13 l/min	1	585,00 €
561 301	BF-424	400 V III	1,6 A	780 W	24 bar	11 l/min	1	690,00 €

Bombas Flowstar monofásicas, equipadas con dispositivo AutoFlo

561 110	BF-210A	230 V I	2,2 A	600 W	10 bar	10 l/min	1	755,00 €
561 210	BF-215A	230 V I	2,9 A	780 W	15 bar	13 l/min	1	855,00 € D5
561 310	BF-224A	230 V I	2,9 A	780 W	24 bar	11 l/min	1	865,00 €

Dimensiones en mm:



CÓDIGO	A (MM)	B (MM)	C (MM)	D (MM)	E (MM)	F (MM)
561 100	197	305	90	112	71	185
561 200/561 300	230	325	100	126	80	150
561 201/561 301	191	328	100	126	80	150

CÓDIGO	A (MM)	B (MM)	C (MM)	D (MM)	E (MM)	F (MM)
561 110	197	320	90	112	71	185
561 210	230	340	100	126	80	200
561 310	230	340	100	126	80	200

BOMBAS ELÉCTRICAS CORRIENTE CONTINUA PARA TRANSVASE DE ACEITE - SERIE FLOWSTAR



561 012

BOMBAS ELÉCTRICAS CORRIENTE CONTINUA - SERIE FLOWSTAR 12/24 V

Electrobombas para suministro de aceite a media presión serie Flowstar. Dotadas de motor de corriente continua 12 V o 24 V.

CARACTERÍSTICAS TÉCNICAS

Bomba de engranajes externos realizados en acero sinterizado.

Provistas de: válvula by-pass de recirculación.

Conexión mediante uniones roscadas: entrada 3/4" BSP (H) / salida fluido 1/2" BSP (H).

Máxima altura de aspiración 2,5 m.

Base soporte para instalación de forma horizontal o en vertical, montaje mural, y asa porta cable para transporte.

Motor de corriente continua de imanes permanentes, protección IP-55. Funcionamiento intermitente, ciclos máximos de 30 minutos.

Caja de conexión con interruptor ON/OFF y cable de alimentación de 2 m, con pinzas de conexión a batería.

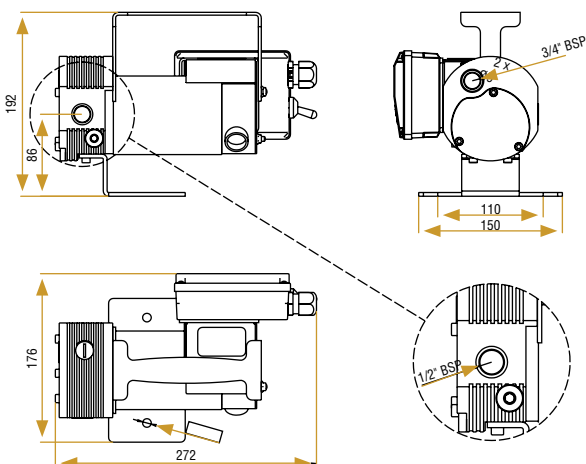
Aplicaciones:

Transvase y suministro de aceites lubricantes a pie de máquina, alimentando la bomba desde la batería del vehículo.

CÓDIGO	MODELO	ALIMENTACIÓN	INTENSIDAD	POTENCIA	PRESIÓN	CAUDAL	UDS	P.V.P. UNIDAD
561 012	FLOWSTAR-12	12 V DC	26,5 A	200 W	11,5 bar	5,2 l/min	1	455,00 €
561 024	FLOWSTAR-24	24 V DC	19,5 A	200 W	12,5 bar	5,6 l/min	1	455,00 €

D5

Dimensiones en mm:



KITS DE BOMBA ELÉCTRICA PARA TRANSVASE DE ACEITE - SERIE FLOWSTAR



561 014



561 013

KITS DE SUMINISTRO CON BOMBAS - SERIE FLOWSTAR 12 V

Kits de suministro portátiles para bidón de aceite de 205 l con bombas de corriente continua Serie Flowstar 12 V, accesorios de conexión y de servicio según configuración. Versiones con pistola de control manual o pistola contadora electrónica para medición de la cantidad suministrada así como mangueras de aspiración y de servicio.

CÓDIGO	MODELO	BOMBA	MANGUERA DE SALIDA	PISTOLA DE SERVICIO	CONJUNTO ASPIRACIÓN	UDS	P.V.P. UNIDAD
561 014	BDCO-12	FLOWSTAR-12	3 m (362 103)	Pistola manual (363 115)	3 m (367 012)	1	694,00 €
561 013	BDCO-12C	FLOWSTAR-12	3 m (362 103)	Pistola contadora (365 535)	3 m (367 012)	1	828,00 €

D5



561 026



561 025

KITS DE SUMINISTRO DE ACEITE CON BOMBAS - SERIE FLOWSTAR 24 V

Kits de suministro portátiles para bidón de aceite de 205 l con bombas de corriente continua Serie Flowstar 24 V, accesorios de conexión y de servicio según configuración. Versiones con pistola de control manual o pistola contadora electrónica para medición de la cantidad suministrada así como mangueras de aspiración y de servicio.

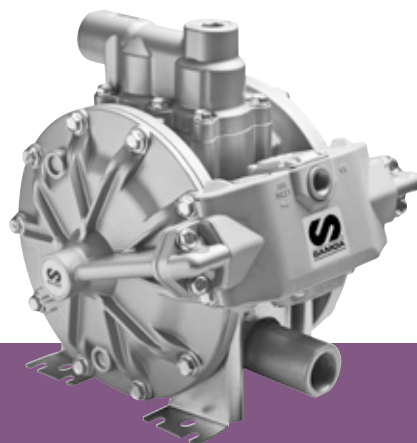
CÓDIGO	MODELO	BOMBA	MANGUERA DE SALIDA	PISTOLA DE SERVICIO	CONJUNTO ASPIRACIÓN	UDS	P.V.P. UNIDAD
561 026	BDCO-24	FLOWSTAR-24	3 m (362 103)	Pistola manual (363 115)	3 m (367 012)	1	694,00 €
561 025	BDCO-24C	FLOWSTAR-24	3 m (362 103)	Pistola contadora (365 535)	3 m (367 012)	1	828,00 €

D5



3

EQUIPOS PARA OTROS FLUIDOS



BOMBA NEUMÁTICA PARA REFRIGERANTE PM2 RATIO 1:1/NIP

Bomba neumática de baja presión, protegida especialmente contra la corrosión, adecuada para el transvase a alto caudal, de refrigerantes con base de glicol (puro o diluido en agua) a través de mangueras o circuitos de tubería, con enrolladores y medidores.

Concebida para montaje sobre bidón o depósito, para acoplamiento directo o de forma mural utilizando los accesorios de aspiración de fluido apropiados. Incorpora adaptador 2" BSP (M).

El diseño y los materiales de última de generación empleados garantizan un alto rendimiento con un bajo consumo de energía.

Motor alternativo de accionamiento neumático, de tipo diferencial, libre de mantenimiento. Pistón de bomba de doble efecto. Bomba con recubrimiento níquelado en todas las partes metálicas húmedas y válvulas en acetal.

Aplicaciones:

Transvase y suministro de líquido refrigerante de motor, emulsiones y soluciones de aceite/agua (taladrinas) y refrigerantes de corte.

CÓDIGO	MODELO	DESCRIPCIÓN	UDS	P.V.P. UNIDAD	
332 120	PM2-1:1/NiP	Bomba PM2 ratio 1:1/NiP, bomba corta para montaje mural	1	360,00 €	C5
332 121	PM2-1:1/NiP	Bomba PM2 ratio 1:1/NiP, bomba completa con tubo de succión para conexión a bidón	1	410,00 €	

CARACTERÍSTICAS TÉCNICAS PUMPMASTER 2 - RATIO 1:1 NIP

Diámetro pistón neumático	50 mm (2")
Diámetro efectivo pistón neumático	35 mm (1 1/2")
Carrera del pistón neumático	75 mm (3")
Presión alimentación, mín.-máx.	1,5-10 bar
Ciclos por minuto a 6 bar y un caudal de 20 l/min	150 cpm
Consumo de aire a 6 bar y 150 cpm	150 NI/min
Conexión entrada de aire	1/4" NPSM (H)
Máxima presión fluido	10 bar
Máxima altura de aspiración	4 m
Caudal máximo a salida libre	52 l/min
Conexión entrada de fluido	1" BSP (H)
Conexión salida de fluido	3/4" NPSM (H)
Nivel sonoro medido a 1 metro de la bomba	91,5 dB
Material zonas húmedas	Aluminio, Níquel, Acero, Acero inox. Acetal, Poliuretano, FKM

KIT DE INSTALACIÓN BOMBAS NEUMÁTICAS PARA FLUIDOS RATIO 1:1 INOXIDABLE

CÓDIGO	MODELO	UDS	PVP	
379 650	K-1NIP	1	551,00 €	C5

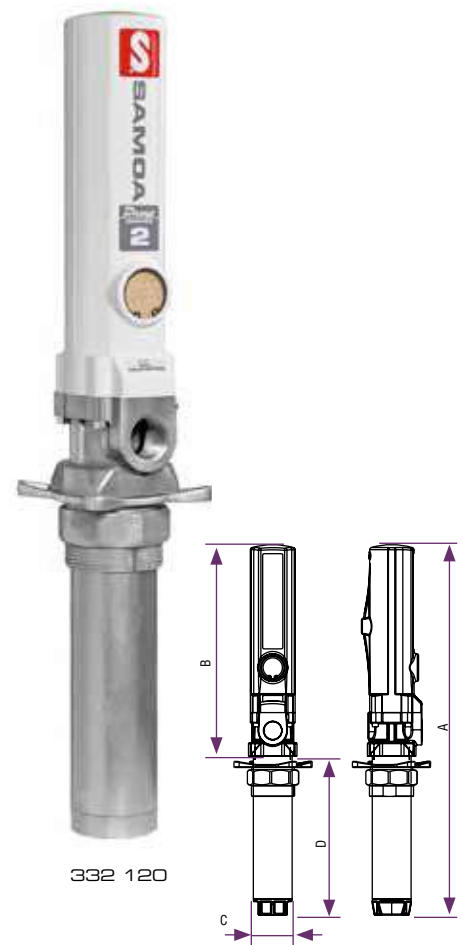
Kit de bomba PumpMaster 2 ratio 1:1 NiP, montaje mural para bidón 205 l o contenedor (IBC 1.000 l)

Kit de bomba neumática equipada para montaje mural sobre pared. El conjunto de succión desplazado facilita el cambio de envase para utilizar con bidones originales de aceite de 205 l o contenedores normalizados (IBC) de 1.000 l de capacidad. Indicado para utilización únicamente con refrigerantes con base de glicol (puro o diluido en agua).

Incluye los elementos necesarios para la conexión de la bomba a las líneas de aire y aceite o directamente a un enrollador de manguera.

La configuración incluye:

- 332 120: PumpMaster 2 ratio 1:1 NiP corta, montaje mural.
- 360 102: Soporte para montaje mural de bomba.
- 367 011: Flexible de 3 m para succión con codo de conexión 3/4" BSP (M).
- 945 670: Adaptador de conexión 1" BSP (M) - 3/4" BSP (H).
- 945 554: Adaptador de conexión 3/4" BSP (M) - 1/2" BSP (M).
- 362 910: Kit conexiones PM2 para líneas de fluido.



332 120

DIMENSIONES

	332 120	332 121
A (mm)	495	1.197
B (mm)	282	282
C (mm)	52	52
D (mm)	212	915
Peso (kg)	3	5,4



379 650

CONJUNTOS PARA SUMINISTRO DE REFRIGERANTE CON BOMBA PM2 NIP



CONJUNTO PARA SUMINISTRO DE REFRIGERANTE DESDE BIDÓN DE 205 L, CON BOMBA PM2 NIP

CÓDIGO **454 451** MODELO DN-1NIP/C UDS 1 PVP **662,00 € C5**

Bomba PM2 NiP 1:1 equipada para refrigerante con contador

Bomba neumática de acoplamiento directo a bidón equipada con manguera de servicio y pistola contadora electrónica. Indicado para utilización únicamente con refrigerantes con base de glicol (puro o diluido en agua).

La configuración incluye:

- 332 120: Bomba PumpMaster 2 ratio 1:1 NiP.
- 331 110.002: Tubo prolongador.
- 362 103: Manguera de fluido 3 m Ø 1/2" .
- 365 535: Pistola contadora electrónica (con extensión flexible 90°).
- 945 554: Adaptador conexión 3/4" BSP (M) - 1/2" BSP (M).

La configuración no incluye: bidón.



205 L

454 451

DISPENSADOR MÓVIL DE REFRIGERANTE

CÓDIGO **376 750** MODELO DANP-200/NI UDS 1 PVP **952,00 € C5**

Dispensador de refrigerante con bomba neumática y contador

Dispensador móvil con bomba neumática de acoplamiento directo a bidón, manguera de servicio, pistola contadora electrónica y carro. Indicado para utilización únicamente con refrigerantes con base de glicol (puro o diluido en agua).

La configuración incluye:

- 332 120: Bomba PumpMaster 2 ratio 1:1 NiP.
- 331 110.002: Tubo prolongador PVC.
- 945 554: Adaptador conexión 3/4" BSP (M) - 1/2" BSP (M).
- 945 593: Adaptador conexión 1/2" BSP (M) - 1/2" BSP (M).
- 362 103: Manguera de fluido 3 m Ø 1/2" .
- 365 535: Pistola contadora electrónica (con extensión flexible 90°).
- 432 000: Carro portabidones (205 l).



205 L

376 750

CONJUNTO BOMBA NEUMÁTICA MURAL CON ENROLLADOR Y CONTADOR

CÓDIGO **454 450** MODELO DN-1NIP/C UDS 1 PVP **1.328,00 € C5**

Conjunto mural de bomba neumática con enrollador y contador para refrigerante

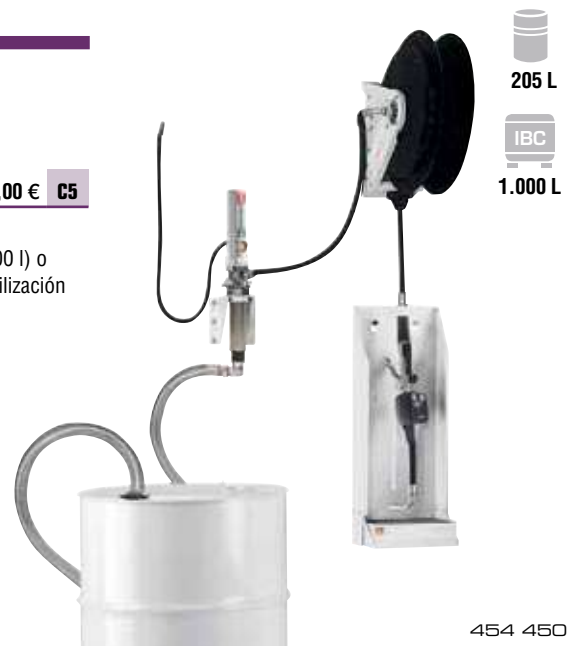
Conjunto de bomba neumática mural de aspiración remota a toma superior de contenedor (IBC 1.000 l) o bidón de 205 l. Equipada con enrollador de manguera mural y pistola contadora electrónica. Para utilización únicamente con refrigerantes con base de glicol (puro o diluido en agua).

La bomba permite añadir posteriores salidas de fluido con enrollador y pistola contadora.

La configuración incluye:

- 379 650: Kit bomba PumpMaster 2 ratio 1:1 NiP.
- 506 202: Enrollador monobrazo con 10 m manguera Ø 1/2" .
- 365 535: Pistola contadora electrónica (con extensión flexible 90°).
- 360 127: Soporte antigoteo para pistola.

La configuración no incluye: bidón.



205 L

IBC
1.000 L

454 450

BOMBA NEUMÁTICA PARA FLUIDOS PM4 RATIO 3:1 INOXIDABLE

Bomba neumática de media presión en acero inoxidable para el transvase y suministro de fluidos industriales corrosivos desde bidones o depósitos y a través de mangueras o circuitos de tuberías con múltiples salidas simultáneas. Concebida para montaje sobre bidón o depósito, para acoplamiento directo o de forma mural utilizando los accesorios de aspiración de fluido apropiados. Incorpora adaptador de 2" BSP (M).

Motor alternativo de accionamiento neumático con disposición divorciada del cuerpo de bomba. Pistón de bomba de doble efecto.

Aplicaciones:

Transvase y suministro de fluidos ligeramente corrosivos, como los líquidos limpia-parabrisas soluciones de refrigerante-anticongelante (glicol) o desengrasantes, agua, disolventes de pintura, detergentes, alcoholes, tintas ligeras, lacas, pinturas, barnices y otros fluidos compatibles con las zonas húmedas de la bomba.

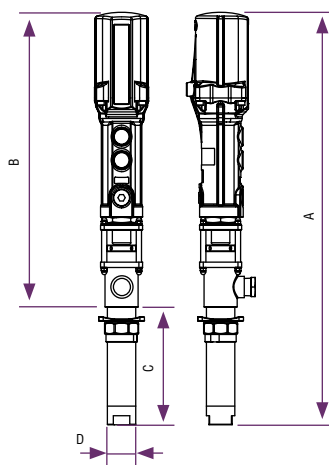
CÓDIGO	MODELO	DESCRIPCIÓN	UDS	P.V.P. UNIDAD
333 120	PM4-3:1/SS-ND	Bomba PM4 ratio 3:1 Inoxidable, bomba corta para montaje mural	1	1.250,00 €
333 121	PM4-3:1/SSL-ND	Bomba PM4 ratio 3:1 Inoxidable, bomba completa con tubo de succión para conexión a bidón.	1	1.320,00 €

CARACTERÍSTICAS TÉCNICAS PUMPMASTER 4 - RATIO 3:1 INOX

Diámetro pistón neumático	88 mm (3 1/2")
Diámetro efectivo pistón neumático	60 mm (2 1/2")
Carrera del pistón neumático	75 mm (3")
Presión alimentación, mín.-máx.	1,5-10 bar
Ciclos por minuto a 6 bar y un caudal de 15 l/min	55 cpm
Consumo de aire a 6 bar y 55 cpm	410 NI/min
Conexión entrada de aire	1/4" NPSM (H)
Máxima presión fluido	30 bar
Máxima columna de aspiración	4 m
Caudal nominal a salida libre	45 l/min
Conexión entrada de fluido	1" BSP (H)
Conexión salida de fluido	3/4" NPSM (H)
Nivel sonoro medido a 1 metro de la bomba	93 dB
Material zonas húmedas	Acero Inoxidable, Cromo, Viton®, PTFE



333 120



DIMENSIONES

	333 120	333 121
A (mm)	772	1.472
B (mm)	552	552
C (mm)	220	920
D (mm)	54	54
Peso (kg)	8	10

BOMBAS NEUMÁTICAS PUMPMASTER 2 EN ACERO INOXIDABLE



BOMBA NEUMÁTICA PARA FLUIDOS PM2 RATIO 1:1 INOXIDABLE

Bomba neumática de baja presión, en acero inoxidable, para el transvase y suministro de fluidos industriales corrosivos desde bidones o depósitos y a través de mangueras o circuitos de tuberías.

Concebidas para montaje sobre bidón o depósito, para acoplamiento directo o de forma mural, utilizando los accesorios de aspiración de fluido apropiados. Incorpora adaptador 2" BSP (M).

Motor alternativo de accionamiento neumático con disposición divorciada del cuerpo de bomba. Pistón de bomba de doble efecto.

Aplicaciones:

Transvase y suministro de fluidos ligeramente corrosivos, como los fluidos limpia-parabrisas, soluciones de refrigerante-anticongelante (glicol) o desengrasantes, agua, disolventes de pintura, detergentes, alcoholes, tintas ligeras, lacas, pinturas, barnices y otros fluidos compatibles con las aéreas húmedas de la bomba.

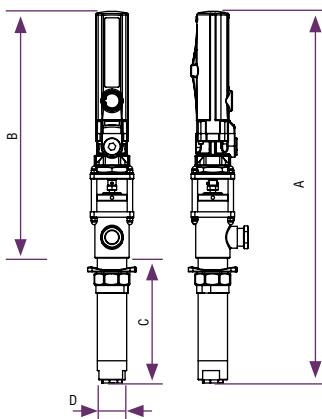
CÓDIGO	MODELO	DESCRIPCIÓN	UDS	P.V.P. UNIDAD	
331 120	PM2-1:1/SS-ND	Bomba PM2 ratio 1:1 Inoxidable, bomba corta, para montaje mural	1	1.020,00 €	C5
331 121	PM2-1:1/SSL-ND	Bomba PM2 ratio 1:1 Inoxidable, bomba completa con tubo de succión.	1	1.060,00 €	

CARACTERÍSTICAS TÉCNICAS PUMPMASTER 2 - RATIO 1:1 INOX

Diámetro pistón neumático	51 mm (2")
Diámetro efectivo pistón neumático	35 mm (1 1/2")
Carrera del pistón neumático	75 mm (3")
Presión alimentación, mín.-máx.	1,5-10 bar
Ciclos por minuto a 6 bar y un caudal de 15 l/min	55 cpm
Consumo de aire a 6 bar y 55 cpm	75 NI/min
Conexión entrada de aire	1/4" NPSM (H)
Máxima presión fluido	10 bar
Máxima columna de aspiración	4 m
Caudal nominal a salida libre	38 l/min
Conexión entrada de fluido	1" BSP (H)
Conexión salida de fluido	3/4" NPSM (H)
Nivel sonoro medido a 1 metro de la bomba	86 dB
Material zonas húmedas	Acero Inoxidable, Cromo, Viton®, PTFE



331 120



DIMENSIONES		
	331 120	331 121
A (mm)	675	1.372
B (mm)	452	452
C (mm)	223	920
D (mm)	54	54
Peso (kg)	5,3	7,3

BOMBAS NEUMÁTICAS DE MEMBRANA SERIE DF250

Bombas neumáticas de doble membrana para utilización como bomba de proceso o para transvase y distribución de fluidos. Adecuada para transvase de grandes caudales de diesel, lubricante, aceite usado, agua o refrigerante. Conjunto motor neumático y cuerpo de bomba, con diseño exclusivo, construido en aluminio. Bomba completamente protegida por una carena. Bajo consumo de aire con un alto rendimiento.

CARACTERÍSTICAS TÉCNICAS DF250

RATIO DE PRESIÓN	1 : 1
Caudal nominal salida libre (1)	250 l/min
Desplazamiento por carrera aprox. (1)	0,6 l
Desplazamiento por ciclo (2 x carrera)	1,2 l
Rango de presión de aire	1,5 a 8 bar
Tamaño máximo partículas en suspensión	6 mm
Altura máxima aspiración en seco / húmedo	5 m / 8 m
Conexión entrada y salida de fluido	1 1/2" BSP (H) o brida DIN 2673/2642 PN-10
Conexión entrada de aire	1/2" NPSM (H)
Peso	20 kg



554 030

CÓDIGO	CUERPO	MEMBRANAS	BOLAS	OTRAS ZONAS HÚMEDAS	APLICACIONES	UDS	P.V.P. UNIDAD
554 030	Aluminio	NBR	NBR	Acetal, NBR, acero inox.	Lubricantes, aceite usado, agua y refrigerante.	1	1.510,00 €
554 010	Aluminio	Hytrel	Acetal	Acetal, FKM, acero inox.	Diesel y diesel aditivado.	1	1.410,00 €

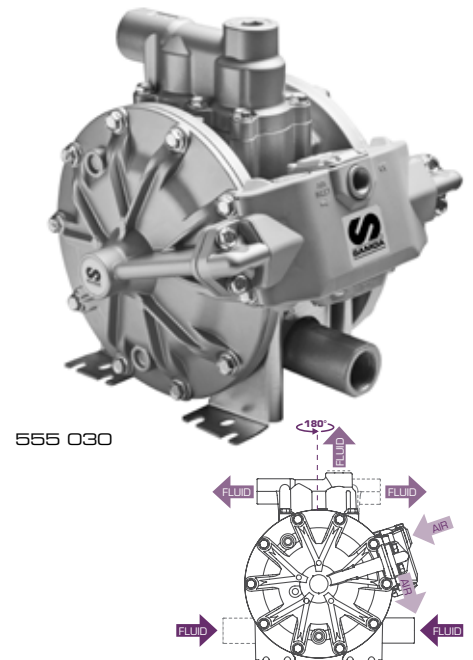
F6

BOMBAS NEUMÁTICAS DE MEMBRANA SERIE DP200

Bombas neumáticas de doble membrana para utilización como bomba de proceso o para transvase y distribución de fluidos. Adecuada para transvase de grandes caudales de diesel, lubricante, aceite usado, agua o refrigerante. Conjunto motor neumático y cuerpo de bomba, con diseño exclusivo, construido en aluminio, colectores orientables para entrada y salida de fluido. Bajo consumo de aire con un alto rendimiento.

CARACTERÍSTICAS TÉCNICAS DP200

RATIO DE PRESIÓN	1 : 1
Caudal nominal salida libre (1)	200 l/min
Desplazamiento por carrera aprox. (1)	0,5 l
Desplazamiento por ciclo (2 x carrera)	1 l
Rango de presión de aire	1,5 a 8 bar
Tamaño máximo partículas en suspensión	6 mm
Altura máxima aspiración en seco / húmedo	5 m / 8 m
Conexión entrada y salida de fluido	1 " BSP (H)
Conexión entrada de aire	3/8" NPSM (H)
Peso	11,5 kg



555 030

CÓDIGO	CUERPO	MEMBRANAS	BOLAS	OTRAS ZONAS HÚMEDAS	APLICACIONES	UDS	P.V.P. UNIDAD
555 030	Aluminio	NBR	Acetal	NBR, acero inox.	Lubricantes, aceite usado, agua y refrigerante.	1	1.120,00 €
555 010	Aluminio	Hytrel	Acetal	Hytrel, FKM, acero inox.	Diesel y diesel aditivado.	1	1.100,00 €

C5

KITS MURALES DE BOMBA DE MEMBRANA DP200 PARA TRANSVASE

CÓDIGO **559 503** MODELO KDP-200 UDS 1 PVP **1.520,00 € C5**

Kit mural de bomba de membrana DP200 para transvase

Kit de bomba neumática de membranas de alto caudal DP200 ratio 1:1. Construcción metálica. Dotada de mangueras de aspiración, impulsión, boquerel de llenado y soporte mural a pared para bomba. Para utilizar con bidones originales de 205 l, contenedores normalizados (IBC) de 1.000 l o depósitos. Para aplicación en transvase de aceites minerales o sintéticos de diversa función: hidráulicos, lubricantes de motor, engranajes o diferenciales, fluido de transmisión, soluciones de refrigerante-anticongelante (glicol), limpia-parabrisas o agua desmineralizada, etc..

La configuración incluye:

- 555 030: Bomba membranas DP 200.
- 950 318: Válvula para regulación de aire 3/8" BSP (H).
- 239 002: Adaptador 3/8" BSP (MM).
- 360 142: Soporte mural de bomba.
- 855 491: Flexible de aspiración Ø 1" L 3 m. 1" BSP (M).
- 689 015: Válvula de fondo con filtro en latón 1" BSP (H).
- 689 022: Manguera fluido Ø 1" L= 4 m 1" BSP (M).
- 361 000: Boquerel aluminio 1" BSP (H).



559 503

CÓDIGO **559 502** MODELO KDP-200/T UDS 1 PVP **1.519,00 € C5**

Kit mural de bomba de membrana DP200 para transvase

Kit de bomba neumática de membranas de alto caudal DP200 ratio 1:1. Construcción metálica. Dotada de mangueras de aspiración, impulsión y soporte mural a pared para bomba. Para utilizar en el vaciado de bidones originales de 205 l, contenedores normalizados (IBC) de 1.000 l. Transvase de aceites minerales o sintéticos de diversa función: hidráulicos, lubricantes de motor, engranajes o diferenciales, fluido de transmisión; soluciones de refrigerante-anticongelante (glicol), limpia-parabrisas o agua desmineralizada, etc..

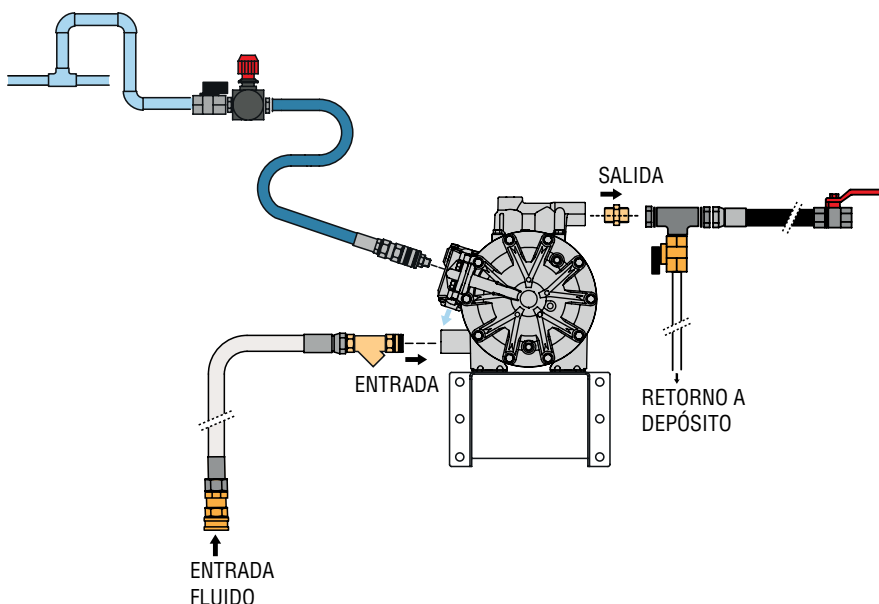
La configuración incluye:

- 555 030: Bomba membranas DP 200.
- 950 318: Válvula para regulación de aire 3/8" BSP (H).
- 239 002: Adaptador 3/8" BSP (MM).
- 360 142: Soporte mural de bomba.
- 855 491: Flexible de aspiración Ø 1" L 3 m. 1" BSP (M).
- 689 015: Válvula de fondo con filtro en latón 1" BSP (H).
- 836 703: Manguera de salida en caucho reforzado Ø 1" L 1,5 m. 1" BSP (M)



559 502

ESQUEMA DE INSTALACIÓN PARA BOMBA DP200



BOMBAS NEUMÁTICAS DE MEMBRANA SERIE DF100

Bombas neumáticas de doble membrana para utilización como bomba de transvase y distribución de fluidos.

Adecuada para transvase de diesel, lubricante, aceite usado, agua o refrigerante.

Conjunto motor neumático y cuerpo de bomba, con diseño exclusivo, construido en aluminio. Bajo consumo de aire con un alto rendimiento.



551 010

CARACTERÍSTICAS TÉCNICAS DF100

RATIO DE PRESIÓN	1 : 1
Caudal nominal salida libre ⁽¹⁾	100 l/min
Desplazamiento por carrera aprox. ⁽¹⁾	0,25 l
Desplazamiento por ciclo (2 x carrera)	0,5 l
Rango de presión de aire	1,5 a 8 bar
Tamaño máximo partículas en suspensión	4 mm
Altura máxima aspiración en seco / húmedo	4,5 m / 7 m
Conexión entrada y salida de fluido	1" BSP (H)
Conexión entrada de aire	3/8" NPSM (H)
Peso	7,2 kg

(1) Datos tomados con agua, presión de aire de entrada a 7 bar y 20 °C.

CÓDIGO	CUERPO	MEMBRANAS	BOLAS	OTRAS ZONAS HÚMEDAS	APLICACIONES	UDS	P.V.P. UNIDAD
551 030	Aluminio	NBR	NBR	Acetal, NBR, acero Inox.	Lubricantes y agua	1	835,00 €
551 032	Aluminio	NBR	PTFE	Inox., NBR, PTFE	Refrigerante	1	850,00 €
551 021	Aluminio	Hytrel	PTFE	Inox., FKM	Aceite usado	1	835,00 € C5
551 010	Aluminio	Hytrel	Acetal	Acetal, FKM, acero Inox.	Diesel y limpia-parabrisas	1	825,00 €
551 050	Acero Inox.	Hytrel	Hytrel	PTFE, Acero Inox., EPDM	Soluciones acuosas y AdBlue®	1	1.720,00 €

KIT MURAL DE BOMBA DE MEMBRANA DF100 PARA TRANSVASE

CÓDIGO **557 102** MODELO DNE/DF100-AL UDS 1 PVP **1.227,00 € C5**

Kit mural de bomba de membrana DF100 para transvase

Kit de bomba neumática de membranas DF 100 ratio 1:1. Construcción metálica. Dotada de mangueras de aspiración, impulsión y soporte mural a pared para bomba.

Para utilizar en el vaciado de bidones originales de 205 l, contenedores normalizados (IBC) de 1.000 l.

Transvase de aceites minerales o sintéticos de diversa función: hidráulicos, lubricantes de motor, engranajes o diferenciales, fluido de transmisión; soluciones de refrigerante-anticongelante (glicol), agua desmineralizada, etc.

La configuración incluye:

551 030: Bomba membranas DF100.

360 101: Soporte mural de bomba.

855 491: Flexible de aspiración Ø 1" .

945 599: Adaptador 1" BSP (M) - 3/4" BSP (M).

950 318: Válvula para regulación de aire 3/8" BSP (H).

239 002: Adaptador 3/8" BSP (MM).

247 710: Manguera de aire Ø 3/8 L=1 m 3/8" BSP.

362 303: Manguera fluido Ø 3/4" L= 3 m 3/4" BSP.

950 303: Válvula para manguera descarga 3/4" BSP (H).

251 438: Enchufe rápido aire comprimido.

255 338: Conector rápido aire comprimido.

La configuración no incluye: IBC.



557102

BOMBAS NEUMÁTICAS DE MEMBRANA SERIE DF50

Bombas neumáticas de doble membrana para utilización como bomba de distribución de fluidos. Adecuada para transvase de diesel, lubricante, aceite usado, agua o refrigerante. Conjunto motor neumático y cuerpo de bomba, con diseño exclusivo, construido en aluminio. Bajo consumo de aire con un alto rendimiento.



552 010

CARACTERÍSTICAS TÉCNICAS DF50

RATIO DE PRESIÓN	1 : 1
Caudal nominal salida libre ⁽¹⁾	50 l/min
Desplazamiento por carrera aprox. ⁽¹⁾	0,1 l
Desplazamiento por ciclo (2 x carrera)	0,2 l
Rango de presión de aire	1,5 a 8 bar
Tamaño máximo partículas en suspensión	3 mm
Altura máxima aspiración en seco / húmedo	6 m / 8 m
Conexión entrada y salida de fluido	1/2" BSP (H)
Conexión entrada de aire	3/8" NPSM (H)
Peso	3,5 Kg

(1) Datos tomados con agua, presión de aire de entrada a 7 bar y 20 °C.

CÓDIGO	CUERPO	MEMBRANAS	BOLAS	OTRAS ZONAS HÚMEDAS	APLICACIONES	UDS	P.V.P. UNIDAD
552 030	Aluminio	NBR	NBR	Acetal, NBR, acero Inox.	Lubricantes, aceite usado y agua	1	695,00 €
552 032	Aluminio	NBR	PTFE	Inox., NBR, PTFE	Refrigerante	1	720,00 €
552 010	Aluminio	Hytrel	Acetal	Acetal, FKM, acero Inox.	Diesel y limpia-parabrisas	1	650,00 €
552 050	Acero Inox.	Hytrel	Hytrel	PTFE, Acero Inox., EPDM	Soluciones acuosas y AdBlue®	1	1.330,00 €

KIT MURAL DE BOMBA DE MEMBRANA DF50 PARA TRANSVASE

CÓDIGO	559 010	MODELO	DNE/DF50-AL	UDS	1	PVP	898,00 €	C5
--------	----------------	--------	-------------	-----	---	-----	-----------------	-----------

Kit mural de bomba de membrana DF 50 /Al para transvase

Kit de bomba neumática de membranas DF 50 ratio 1:1. Cuerpo de aluminio. Dotada de mangueras de aspiración, impulsión y soporte mural a pared para bomba. Para utilizar con bidones originales de 205 l, contenedores normalizados (IBC) de 1.000 l. Transvase de soluciones de refrigerante-anticongelante (glicol), agua, etc.

La configuración incluye:

- 552 032: Bomba diafragma DF50.
- 360 100: Soporte mural de bomba.
- 367 011: Flexible de succión con codo de conexión 3/4" BSP (M).
- 246 010: 1 metro de manguera para aire con terminales 1/4" BSP (M).
- 253 114: Enchufe rápido automático para aire 1/4" BSP (H).
- 259 038: Conector rápido automático para aire 1/4" BSP (M).

CÓDIGO	559 011	MODELO	DNE/DF50-INOX	UDS	1	PVP	1.479,20 €	C5
--------	----------------	--------	---------------	-----	---	-----	-------------------	-----------

Kit mural de bomba de membrana DF 50 /Inox para transvase

Kit de bomba neumática de membranas DF 50 ratio 1:1. Cuerpo de acero inoxidable. Dotada de mangueras de aspiración, impulsión y soporte mural a pared para bomba. Para utilizar con bidones originales de 205 l, contenedores normalizados (IBC) de 1.000 l. Transvase de AdBlue® y soluciones acuosas diversas.

La configuración incluye:

- 552 050: Bomba diafragma DF50 Inox.
- 246 010: 1 metro de manguera para aire con terminales 1/4" BSP (M).
- 253 114: Enchufe rápido automático para aire 1/4" BSP (H).
- 259 038: Conector rápido automático para aire 1/4" BSP (M).
- 360 100: Soporte mural de bomba.
- 930 507: 5 metros de manguera EPDM Ø19 mm (aspiración/impulsión).
- 689 054: 2 Adaptadores PP para manguera 19 a 1/2" BSP (M).
- 689 047: Kit terminal para manguera 19 mm con abrazadera.
- 944 627: Abrazadera manguera 19 mm.
- 560 901: Acoplamiento rápido para toma CSC.



559 010

La configuración no incluye: IBC.



4

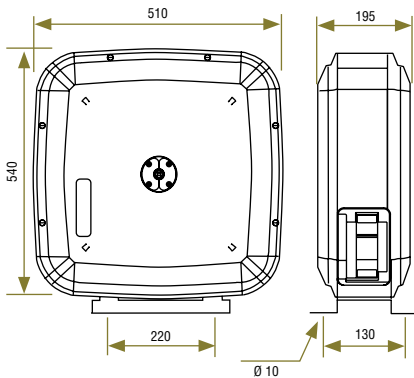
ENROLLADORES DE MANGUERA



ENROLLADORES DE MANGUERA CARENADOS, RM-12CL

Enrolladores de manguera con estructura autoportante carenada, realizada en aluminio y cubiertas en composite. Indicados para la conducción de fluidos a baja, media o alta presión, según el tipo de manguera, eje y rótula de conexión empleados. Su utilización mejora el entorno y ergonomía del puesto de trabajo.

Dimensiones (mm)



CARACTERÍSTICAS:

- Gran capacidad de manguera, hasta 15 m x Ø 1/2". Con ocho posiciones de bloqueo.
- Recogida automática de manguera, mediante resorte de alta calidad.
- Diseño optimizado del conjunto eje rótula que minimiza la pérdida de carga.
- Eje montado sobre rodamientos libres de mantenimiento y una rótula compensada que minimiza la fricción y facilitan el enrollado y la extracción de la manguera.
- Alta resistencia a la corrosión, indicado para intemperie. La carena protege la manguera de la acción solar.
- Tres posiciones de montaje para seleccionar la configuración de instalación más adecuada.
- Incluyen manguera de acometida 0,8 m con rosca de conexión.

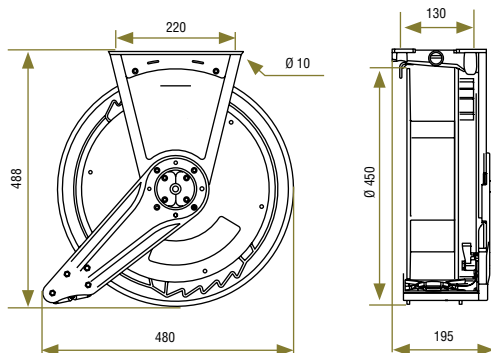
CÓDIGO	SIN MANGUERA	LONGITUD MANGUERA	MANGUERA Ø (INT. - EXT.)	CONEXIÓN SALIDA	CONEXIÓN ENTRADA	PRESIÓN DE TRABAJO	PESO	UDS	P.V.P. UNIDAD
APLICACIONES A BAJA PRESIÓN: AIRE, NITRÓGENO Y AGUA									
507 101	-	10 m	3/8" (10 x 16,4 mm)	3/8" BSP (M)	1/2" BSP (M)	20 bar	18,4 kg	1	540,00 €
507 121	(507 912)	15 m	3/8" (10 x 16,4 mm)	3/8" BSP (M)	1/2" BSP (M)	20 bar	20,7 kg	1	586,00 € C5
507 122	(507 919)	15 m	1/2" (13 x 19,5 mm)	1/2" BSP (M)	1/2" BSP (M)	20 bar	21,4 kg	1	590,00 €
APLICACIONES A BAJA PRESIÓN: SOLUCIONES ACUOSAS PARA LAVADO, UREA Y DESENGRASANTES									
507 762	-	10 m	1/2" (12,5 x 21 mm)	1/2" BSP (M)	1/2" BSP (M)	20 bar	19 kg	1	698,00 € C5
507 782	(507 978)	15 m	1/2" (12,5 x 21 mm)	1/2" BSP (M)	1/2" BSP (M)	20 bar	20,5 kg	1	750,00 €
APLICACIONES ALTO VACÍO: ASPIRACIÓN DE ACEITE Y REFRIGERANTE USADO									
507 503	(507 950)	6 m	5/8" (16 x 23 mm)	1/2" BSP (M)	1/2" BSP (M)	VACÍO	19,1 kg	1	630,00 € C5
APLICACIONES A MEDIA PRESIÓN: ACEITE, REFRIGERANTE, AIRE Y AGUA									
507 202	-	10 m	1/2" (13 x 19,5 mm)	1/2" BSP (M)	1/2" BSP (M)	160 bar	18,9 kg	1	586,00 € C5
507 222	(507 922)	15 m	1/2" (13 x 19,5 mm)	1/2" BSP (M)	1/2" BSP (M)	160 bar	21,4 kg	1	640,00 €
APLICACIONES A ALTA PRESIÓN: GRASA Y FLUIDO HIDRÁULICO									
507 300	(507 930)	10 m	1/4" (6,4 x 14 mm)	1/4" BSP (M)	1/4" BSP (M)	350 bar	18,8 kg	1	586,00 €
507 301	-	10 m	3/8" (10 x 17 mm)	1/4" BSP (M)	3/8" BSP (M)	280 bar	19,5 kg	1	604,00 € C5
507 321	(507 936)	15 m	3/8" (10 x 17 mm)	1/4" BSP (M)	3/8" BSP (M)	280 bar	22,6 kg	1	650,00 €
APLICACIONES A ALTA PRESIÓN: AGUA CALIENTE MÁXIMO 100 °C									
507 421	(507 942)	15 m	3/8" (10 x 17 mm)	3/8" BSP (M)	3/8" BSP (M)	170 bar	22,2 kg	1	720,00 € C5

ENROLLADORES DE MANGUERA MONO BRAZO, RM-12S

Enrolladores de manguera de tipo abierto con estructura portante monobrazo realizada en aluminio y bobina en composite. Indicados para la conducción de fluidos a baja, media o alta presión, según el tipo de manguera, eje y rótula de conexión empleados. Su utilización mejora el entorno y ergonomía del puesto de trabajo.



Dimensiones (mm)



CARACTERÍSTICAS:

- Gran capacidad de manguera, hasta 15 m x Ø 1/2". Con ocho posiciones de bloqueo.
- Guía salida de manguera con seis rodillos de deslizamiento.
- Recogida automática de manguera mediante resorte de alta calidad.
- Diseño optimizado del conjunto eje rótula que minimiza la pérdida de carga.
- Eje montado sobre rodamientos libres de mantenimiento y una rótula compensada que minimiza la fricción y facilita el enrollado y la extracción de la manguera.
- La alta resistencia a la corrosión de sus materiales y el resorte encapsulado permiten su instalación en ambientes corrosivos o en exteriores.
- Tres posiciones de montaje para seleccionar la configuración de instalación más adecuada.
- Incluyen manguera de acometida 0,8 m con rosca de conexión.

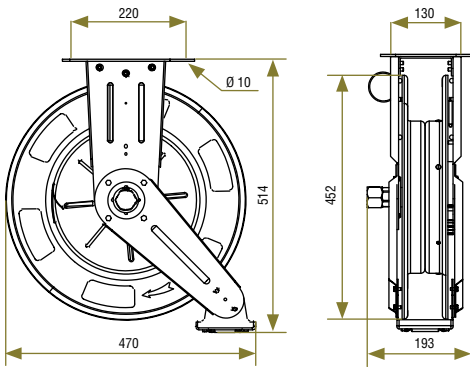


CÓDIGO	SIN MANGUERA	LONGITUD MANGUERA	MANGUERA Ø (INT. - EXT.)	CONEXIÓN SALIDA	CONEXIÓN ENTRADA	PRESIÓN DE TRABAJO	PESO	UDS	P.V.P. UNIDAD
APLICACIONES A BAJA PRESIÓN: AIRE, NITRÓGENO Y AGUA									
506 101	-	10 m	3/8" (10 x 16,4 mm)	3/8" BSP (M)	1/2" BSP (M)	20 bar	12,1 kg	1	400,00 €
506 121	(506 912)	15 m	3/8" (10 x 16,4 mm)	3/8" BSP (M)	1/2" BSP (M)	20 bar	14,2 kg	1	474,00 € C5
506 122	(506 919)	15 m	1/2" (13 x 19,5 mm)	1/2" BSP (M)	1/2" BSP (M)	20 bar	14,9 kg	1	492,00 €
APLICACIONES A BAJA PRESIÓN: SOLUCIONES ACUOSAS PARA LAVADO, UREA Y DESENGRASANTES									
506 762	-	10 m	1/2" (12,5 x 21 mm)	1/2" BSP (M)	1/2" BSP (M)	20 bar	13 kg	1	596,00 € C5
506 782	(506 982)	15 m	1/2" (12,5 x 21 mm)	1/2" BSP (M)	1/2" BSP (M)	20 bar	15,5 kg	1	625,00 €
APLICACIONES ALTO VACÍO: ASPIRACIÓN DE ACEITE Y REFRIGERANTE USADO									
506 503	(506 950)	6 m	5/8" (16 x 23 mm)	1/2" BSP (M)	1/2" BSP (M)	vacío	13,3 kg	1	525,00 € C5
APLICACIONES A MEDIA PRESIÓN: ACEITE, REFRIGERANTE, AIRE Y AGUA									
506 202	-	10 m	1/2" (13 x 19,5 mm)	1/2" BSP (M)	1/2" BSP (M)	160 bar	12,6 kg	1	432,00 € C5
506 222	(506 922)	15 m	1/2" (13 x 19,5 mm)	1/2" BSP (M)	1/2" BSP (M)	160 bar	14,9 kg	1	500,00 €
APLICACIONES A ALTA PRESIÓN: GRASA Y FLUIDO HIDRÁULICO									
506 300	(506 930)	10 m	1/4" (6,4 x 14 mm)	1/4" BSP (M)	1/4" BSP (M)	350 bar	12,4 kg	1	444,00 €
506 301	-	10 m	3/8" (10 x 17 mm)	1/4" BSP (M)	3/8" BSP (M)	280 bar	12,9 kg	1	474,00 € C5
506 321	(506 936)	15 m	3/8" (10 x 17 mm)	1/4" BSP (M)	3/8" BSP (M)	280 bar	16 kg	1	536,00 €
APLICACIONES A ALTA PRESIÓN: AGUA CALIENTE MÁXIMO 100 °C									
506 421	(506 942)	15 m	3/8" (10 x 17 mm)	3/8" BSP (M)	3/8" BSP (M)	170 bar	15,1 kg	1	630,00 € C5

ENROLLADORES DE MANGUERA ABIERTOS, RM-12

Enrolladores de manguera de tipo abierto con estructura portante de dos brazos, realizado en acero con recubrimiento en polvo sinterizado. Indicados para la conducción de fluidos a baja, media o alta presión, según el tipo de manguera, eje y rótula de conexión empleados. Su utilización mejora el entorno y ergonomía del puesto de trabajo.

Dimensiones (mm)



CARACTERÍSTICAS:

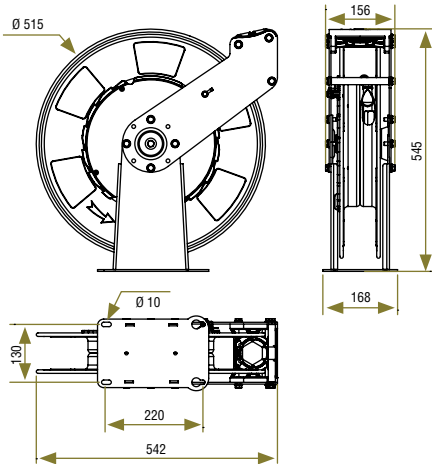
- Capacidad de manguera hasta 10 m x Ø 1/2". Con 9 posiciones de bloqueo.
- Guía salida de manguera con cuatro rodillos de deslizamiento.
- Brazos orientables para conseguir una óptima circulación de la manguera en cualquier posición de montaje.
- Recogida automática de manguera mediante resorte de alta calidad.
- Diseño optimizado del conjunto eje rótula que minimiza la pérdida de carga.
- Sólida construcción en acero indicado para trabajos pesados.
- Tres posiciones de montaje para seleccionar la configuración de instalación más adecuada.
- Incluyen manguera de acometida 0,8 m con rosca de conexión.

CÓDIGO	SIN MANGUERA	LONGITUD MANGUERA	MANGUERA Ø (INT. - EXT.)	CONEXIÓN SALIDA	CONEXIÓN ENTRADA	PRESIÓN DE TRABAJO	PESO	UDS	P.V.P. UNIDAD
APLICACIONES A BAJA PRESIÓN: AIRE, NITRÓGENO Y AGUA									
501 100	(501 198)	10 m	3/8" (10 x 16,4 mm)	3/8" BSPT (M)	1/2" BSP (M)	20 bar	17,9 kg	1	455,00 € C5
APLICACIONES A MEDIA PRESIÓN: ACEITE, REFRIGERANTE, AIRE Y AGUA									
501 200	(501 298)	10 m	1/2" (13 x 19,5 mm)	1/4" BSPT (M)	1/2" NPT (M)	160 bar	20 kg	1	495,00 € C5
APLICACIONES A ALTA PRESIÓN: GRASA Y FLUIDO HIDRÁULICO									
501 300	(501 398)	10 m	1/4" (6,4 x 14 mm)	1/4" BSP (M)	1/2" BSP (M)	350 bar	19,2 kg	1	560,00 € C5

ENROLLADORES DE MANGUERA ABIERTOS, RM-12L

Enrolladores de manguera de tipo abierto con estructura portante doble brazo, realizado en acero con recubrimiento en polvo sinterizado. Indicados para la conducción de fluidos a baja, media o alta presión, según el tipo de manguera, eje y rótula de conexión empleados. Su utilización mejora el entorno y ergonomía del puesto de trabajo.

Dimensiones (mm)



CARACTERÍSTICAS:

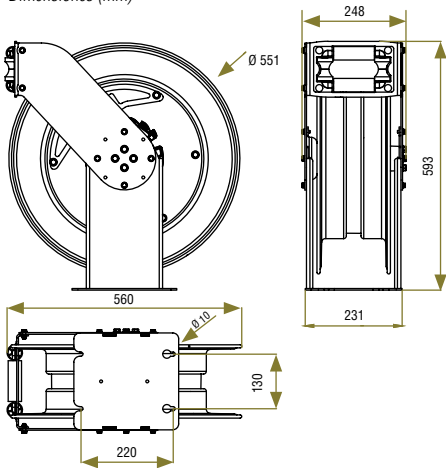
- Capacidad de manguera hasta 15 m x Ø 1/2". Con 12 posiciones de bloqueo.
- Guía salida de manguera con seis rodillos de deslizamiento.
- Brazos orientables para conseguir una óptima circulación de la manguera en cualquier posición de montaje.
- Recogida automática de manguera mediante resorte de alta calidad.
- Diseño optimizado del conjunto eje rótula que minimiza la pérdida de carga.
- Eje montado sobre rodamientos libres de mantenimiento y una rótula compensada que minimiza la fricción y facilita el enrollado y extracción de manguera.
- Sólida construcción en acero. Indicado para trabajos pesados.
- Tres posiciones de montaje para seleccionar la configuración de instalación más adecuada.
- Incluyen manguera de acometida 0,8 m con rosca de conexión.

CÓDIGO	SIN MANGUERA	LONGITUD MANGUERA	MANGUERA Ø (INT. - EXT.)	CONEXIÓN SALIDA	CONEXIÓN ENTRADA	PRESIÓN DE TRABAJO	PESO	UDS	P.V.P. UNIDAD
APLICACIONES A BAJA PRESIÓN: AIRE, NITRÓGENO Y AGUA									
504 150	(504 159)	15 m	1/2" (13 x 19,5 mm)	1/2" BSP (M)	1/2" BSP (M)	20 bar	24 kg	1	625,00 € C5
APLICACIONES A MEDIA PRESIÓN: ACEITE, REFRIGERANTE, AIRE Y AGUA									
504 250	(504 259)	15 m	1/2" (13 x 19,5 mm)	1/2" BSP (M)	1/2" BSP (M)	160 bar	24 kg	1	654,00 € C5
APLICACIONES A ALTA PRESIÓN: GRASA Y FLUIDO HIDRÁULICO									
504 350	(504 359.001)	15 m	1/4" (6,4 x 14 mm)	1/4" BSP (M)	1/4" BSP (M)	350 bar	27,5 kg	1	680,00 € C5
504 351	(504 359)	15 m	3/8" (10 x 17 mm)	1/4" BSP (M)	3/8" BSP (M)	280 bar	26 kg	1	695,00 € C5
APLICACIONES A ALTA PRESIÓN: AGUA FRÍA Y CALIENTE									
504 450	(504 459)	15 m	3/8" (10 x 16 mm)	3/8" BSP (M)	3/8" BSP (M)	200 bar	26 kg	1	750,00 € C5

ENROLLADORES DE MANGUERA ABIERTOS ALTO CAUDAL, RM-34

Enrolladores de manguera de tipo abierto con estructura portante doble brazo, realizado en acero con recubrimiento en resina de poliéster. Indicados para la conducción de fluidos con alto caudal a baja o media presión, según el tipo de manguera, eje y rótula de conexión empleados. Su utilización mejora el entorno y ergonomía del puesto de trabajo.

Dimensiones (mm)



CARACTERÍSTICAS:

- Capacidad de manguera hasta 20 m x Ø 1/2" o 15 m x Ø 3/4". Con 10 posiciones de bloqueo.
- Guía salida de manguera con cuatro rodillos de deslizamiento.
- Brazos orientables para conseguir una óptima circulación de la manguera en cualquier posición de montaje.
- Recogida automática de manguera, mediante resorte de alta calidad.
- Diseño optimizado del conjunto eje rótula, con alta sección efectiva de paso, que minimiza la pérdida de carga.
- Eje montado sobre rodamientos libres de mantenimiento y una rótula compensada que minimiza la fricción y facilita el enrollado y extracción de la manguera.
- Sólida construcción en acero. Indicado para trabajos pesados con alta demanda de caudal.
- Tres posiciones de montaje para seleccionar la configuración de instalación más adecuada.
- Incluyen manguera de acometida 0,8 m con rosca de conexión.

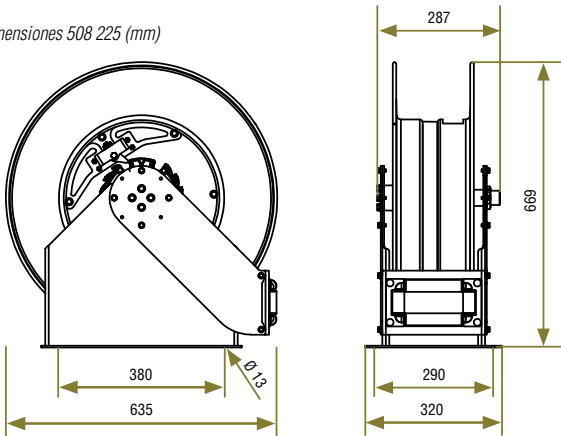
CÓDIGO	SIN MANGUERA	LONGITUD MANGUERA	MANGUERA Ø (INT. - EXT.)	CONEXIÓN SALIDA	CONEXIÓN ENTRADA	PRESIÓN DE TRABAJO	PESO	UDS	P.V.P. UNIDAD
APLICACIONES A MEDIA PRESIÓN: ACEITE, REFRIGERANTE, AIRE, AGUA Y GASÓLEO									
505 232	(505 932)	20 m	1/2" (13 x 19,5 mm)	1/2" BSP (M)	3/4" BSP (M)	160 bar	36 kg	1	920,00 €
505 224	(505 924)	15 m	3/4" (19 x 27,7 mm)	3/4" BSP (M)	3/4" BSP (M)	100 bar	38 kg	1	995,00 €
APLICACIONES A BAJA PRESIÓN: SOLUCIONES ACUOSAS PARA LAVADO, UREA Y DESENGRASANTES									
505 524	(505 529)	15 m	3/4" (19 x 28 mm)	3/4" BSP (H)	3/4" BSP (H)	20 bar	39 kg	1	1.200,00 €
APLICACIONES A ALTA PRESIÓN: GRASA Y FLUIDO HIDRÁULICO									
505 332	(505 339)	20 m	1/2" (12,7 x 22,2 mm)	1/2" BSP (M)	1/2" BSP (H)	275 bar	39 kg	1	1.100,00 €

ENROLLADORES DE MANGUERA ALTO CAUDAL, GRAN CAPACIDAD, RM-100

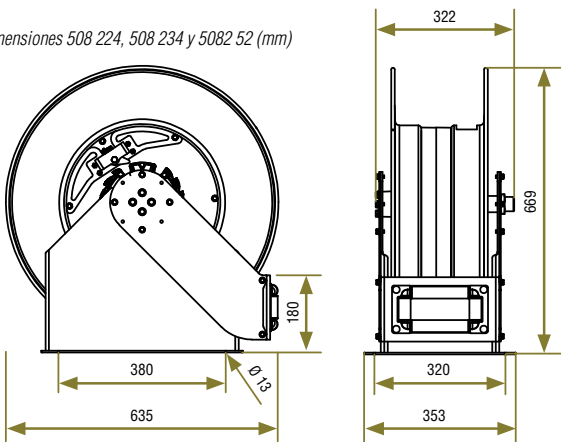
Enrolladores de manguera de tipo abierto con estructura portante de doble brazo, realizado en acero con acabado en resina de poliéster. Indicados para la conducción de fluidos con alto caudal a baja o media presión, según el tipo de manguera, eje y rótula de conexión empleados.

Los enrolladores serie RM-100 están especialmente indicados para instalar en vehículos o camiones para suministro o reparación, estaciones de carga y abastecimiento de combustibles, de derivados del petróleo (lubricantes, aceites industriales, etc.), agua o aire comprimido. Aligerando la carga del operario manipulando pesadas mangueras. También indicados para la evacuación de aceite en combinación con bombas de membranas.

Dimensiones 508 225 (mm)



Dimensiones 508 224, 508 234 y 5082 52 (mm)



CARACTERÍSTICAS:

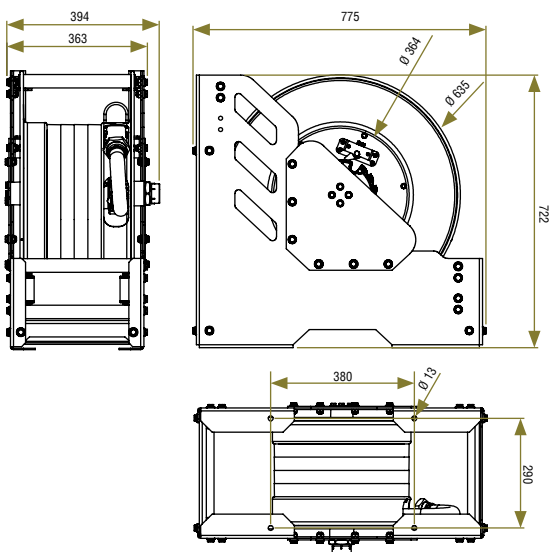
- Bobina de gran capacidad que permite el correcto devanado de mangueras de hasta Ø 1".
- Sólida estructura metálica con base en acero de 4 mm soldada, para trabajos pesados.
- Guía salida de manguera con cuatro rodillos de deslizamiento en acero galvanizado.
- Recogida automática de manguera mediante resorte de alto rendimiento.
- Brazos orientables en seis posiciones para conseguir una óptima circulación de la manguera en cualquier configuración de montaje.
- Con 10 posiciones de bloqueo.
- Diseño optimizado del conjunto eje rótula, con gran sección efectiva de paso para grandes caudales de fluido.
- Eje montado sobre cojinetes libres de mantenimiento que facilitan el enrollado y la extracción de la manguera.
- Incluyen manguera de acometida 0,8 m con rosca de conexión.

CÓDIGO	SIN MANGUERA	LONGITUD MANGUERA	MANGUERA Ø (INT. - EXT.)	CONEXIÓN SALIDA	CONEXIÓN ENTRADA	PRESIÓN DE TRABAJO	PESO	UDS	P.V.P. UNIDAD
APLICACIONES A MEDIA PRESIÓN: ACEITE, REFRIGERANTE, AIRE, AGUA Y GASÓLEO									
508 225	(508 925)	15 m	1" (25,4 x 35,6 mm)	1" BSP (H)	1" BSP (H)	90 bar	56 kg	1	1.275,00 €
508 234	-	20 m	3/4" (19 x 27,7 mm)	3/4" BSP (H)	1" BSP (H)	90 bar	55 kg	1	1.540,00 €
508 244	(508 944)	25 m	3/4" (19 x 27,7 mm)	3/4" BSP (H)	1" BSP (H)	90 bar	57 kg	1	1.605,00 €
508 252	(508 942)	30 m	1/2" (13 x 19,5 mm)	1/2" BSP (H)	1" BSP (H)	90 bar	55 kg	1	1.510,00 €

ENROLLADORES DE MANGUERA ALTO CAUDAL, RM-150

Enrolladores de manguera de tipo abierto con estructura portante de doble brazo, realizada en acero con acabado en resina de poliéster. Indicados para la conducción de fluidos, a baja presión, con muy alto caudal de entrega. Diseñados para aplicaciones sobre vehículos o camiones de suministro y estaciones de carga o abastecimiento de combustibles, derivados del petróleo o agua.

Dimensiones (mm)



CARACTERÍSTICAS:

- Bobina de gran capacidad que permite el correcto devanado de mangueras de hasta \varnothing 1 1/2".
- Sólida estructura ensamblada de acero altamente reforzada para trabajos pesados.
- Amplia guía de salida de manguera con cuatro rodillos de deslizamiento en acero galvanizado.
- Recogida automática de manguera mediante conjunto de doble resorte de alta resistencia.
- Bocas de salida de manguera solidarias a la estructura. Posibilidad de salidas inferior o superior.
- Con 10 posiciones de bloqueo.
- Diseño optimizado del conjunto eje rótula con gran sección efectiva de paso para muy altos caudales de fluido.
- Eje montado sobre cojinetes libres de mantenimiento que facilitan el enrollado y la extracción de la manguera.
- El modelo 508 810 incluye manguera de acometida 1 m con rosca de conexión.

CÓDIGO	SIN MANGUERA	LONGITUD MANGUERA	MANGUERA \varnothing (INT. - EXT.)	CONEXIÓN SALIDA	CONEXIÓN ENTRADA	PRESIÓN DE TRABAJO	PESO	UDS	P.V.P. UNIDAD
APLICACIONES A BAJA PRESIÓN: AGUA Y GASÓLEO									
508 810	(508 890)	15 m	1 1/2" (38 x 51 mm)	1 1/2" BSP (H)	1 1/2" BSP (H)	20 bar	87 Kg	1	2.300,00 € F6

ENROLLADORES PARA CARGA DE VEHÍCULOS ELÉCTRICOS / ENROLLADORES PARA CABLE ELÉCTRICO



ENROLLADOR PARA CARGA DIRECTA DE VEHÍCULOS ELÉCTRICOS

Enrollador para carga directa de vehículos eléctricos o híbridos enchufables. Incorpora un transformador para carga directa del vehículo mediante conector de tipo 1 o tipo 2. De aplicación exclusiva en interiores (IP42). Permite seleccionar entre diferentes amperajes de carga, hasta 16 A monofásico (3,7 kW). Incluye LED's de estado de carga (conectado, cargando, carga finalizada y error). Cable de alimentación 3G2.5 + 1x0.5 de 3 + 1 metros (cable de acometida no incluido). Incluye conector para conexión a vehículo y soporte pivotante para fijación en pared. Certificado CE. Peso 3,8 kg.

CÓDIGO	DESCRIPCIÓN	UDS	P.V.P. UNIDAD
612 150	Enrollador de cable vehículo eléctrico, conexión vehículo TIPO 1	1	1.070,00 €
612 151	Enrollador de cable vehículo eléctrico, conexión vehículo TIPO 2	1	1.070,00 €



612 150

ENROLLADOR DE CABLE PARA VEHÍCULOS ELÉCTRICOS

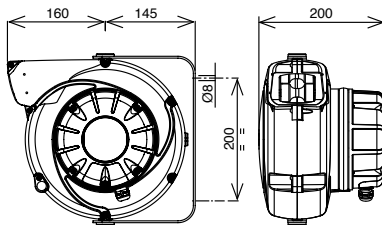
Enrollador para carga directa de vehículos eléctricos o híbridos enchufables. Conectado a la estación de carga mediante un conector tipo 2 aumenta el radio de operación de la misma. La carga del vehículo se efectúa mediante conector de tipo 1 o tipo 2. Válido para instalación en interior y exterior (IP65). Carga de hasta 32 A monofásico (7,4 kW). Cable de alimentación 3G6 + 1x0.5 de 7 + 1 metros y cable de acometida de 1,5 metros. Incluye conector para conexión a vehículo, conector para conexión con la estación de carga y soporte pivotante para fijación en pared. Certificado CE. Peso 15,5 kg.

CÓDIGO	DESCRIPCIÓN	UDS	P.V.P. UNIDAD
612 160	Enrollador de cable vehículo eléctrico, conexión vehículo TIPO 1	1	1.250,00 €
612 161	Enrollador de cable vehículo eléctrico, conexión vehículo TIPO 2	1	1.250,00 €

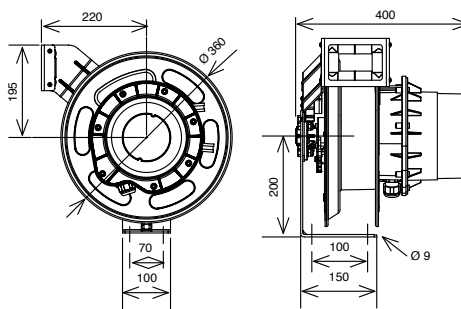


612 160

Dimensiones 612 150 (mm)

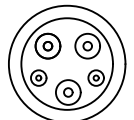


Dimensiones 612 160 (mm)



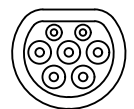
CONECTOR TIPO 1 (SAE J1772-2009)

Conector estándar norteamericano y japonés (Yazaki).



CONECTOR TIPO 2 (VDE-AR-E-2623-2-2)

Conector estándar europeo (Menckes).

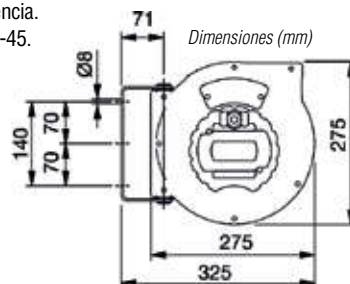


ENROLLADORES PARA CABLE ELÉCTRICO, RM-POWER

Enrolladores para cable eléctrico y LAN con carcasa termoplástica de alta resistencia. Versiones 230 V monofásico o con transformador incorporado. Versión LAN RJ-45.

CARACTERÍSTICAS:

- Diseño compacto de reducidas dimensiones.
- Disyuntor térmico y cable eléctrico de servicio de alta resistencia.
- Amplia salida de cable para mínima fricción.
- Soporte de anclaje pivotante.
- Incluyen cable de acometida de 0,6 m.



612 100

CÓDIGO	LONGITUD CABLE	TIPO DE CABLE	ENTRADA	SALIDA	POTENCIA MÁX. ENROLLADO	POTENCIA MÁX. DESEENROLLADO	UDS	P.V.P. UNIDAD
612 100	15 m	H 05 VV-F 3 x 1,5 mm ²	230 V (I) - 50 Hz M	230 V (I) H	800 w	2.000 w	1	235,00 €
612 104	15 m	H 05 VV-F 3 x 1,5 mm ²	230 V (I) - 50 Hz M	230 V (I) M	800 w	2.000 w	1	262,00 €
612 700	15 m	CAT-5E	RJ-45	RJ-45	-	-	1	1.120,00 €
612 600	15 m	H 07 V-K	Toma tierra edificio	Pinza toma tierra	-	-	1	900,00 €

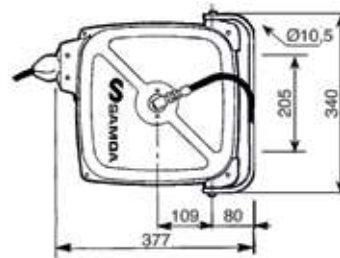
ENROLLADORES DE MANGUERA COMPACTOS, RM-38

Enrolladores de manguera compactos, con carena realizada en chapa. Indicados para la conducción a baja presión de aire comprimido, nitrógeno o agua. Su utilización mejora el entorno y ergonomía del puesto de trabajo.

CARACTERÍSTICAS:

- Carenado en acero galvanizado con recubrimiento en polvo sinterizado.
- Gran resistencia a la corrosión, indicado para intemperie, la carena protege la manguera de la acción solar.
- Recogida automática de manguera.
- Diseño compacto de reducidas dimensiones.
- Manguera de servicio con terminales prensados y muelle de protección.
- Soporte de anclaje pivotante.
- Incluyen manguera de acometida 0,6 m con rosca de conexión.

Dimensiones (mm)



500 115



500 110

CÓDIGO	LONGITUD MANGUERA	MANGUERA Ø (INT. - EXT.)	CONEXIÓN SALIDA	CONEXIÓN ENTRADA	PRESIÓN DE TRABAJO	MANGUERA	UDS	P.V.P. UNIDAD
500 115	15 m	5/16" (8 mm)	1/4" BSP (M)	3/8" BSP (M)	15 bar	PVC	1	250,00 €
500 116	12 m	3/8" (10 mm)	3/8" BSP (M)	3/8" BSP (M)	15 bar	PVC	1	270,00 €
500 110	12 m	5/16" (8 mm)	1/4" BSP (M)	3/8" BSP (M)	20 bar	PUR	1	280,00 €
500 111	10 m	3/8" (10 mm)	3/8" BSP (M)	3/8" BSP (M)	20 bar	PUR	1	300,00 €

A3

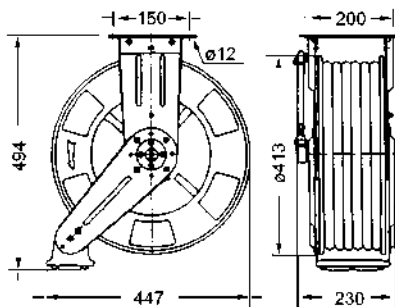
ENROLLADORES DE MANGUERA ABIERTOS EN ACERO INOXIDABLE, RM-12SS

Enrolladores de manguera multiaplicación realizados en acero inoxidable (AISI 304) que permite su utilización en ambientes corrosivos, intemperie y en la industria alimentaria. Con estructura soporte de doble brazo, los brazos son orientables para conseguir un funcionamiento óptimo en cualquier posición de montaje: mural, en techo o sobre suelo.

CARACTERÍSTICAS:

- Gran capacidad de manguera hasta 20 m (Ø máximo 3/8").
- Para utilización con aire y agua a baja o a alta presión.
- Todas las mangueras van provistas de terminales prensados.

Dimensiones (mm)



503 120

CÓDIGO	LONGITUD MANGUERA	MANGUERA Ø (INT.)	CONEXIÓN DE SALIDA	CONEXIÓN DE ENTRADA	PRESIÓN DE TRABAJO	TIPO MANGUERA	UDS	P.V.P. UNIDAD
APLICACIONES A BAJA PRESIÓN: AIRE Y AGUA HASTA 80 °C USO ALIMENTARIO								
503 120	20 m	1/2" (12,5 mm)	1/2" BSP (M)	1/2" BSP (M)	10 bar	Caucho alimentario	1	1.180,00 € C5
APLICACIONES A ALTA PRESIÓN: AIRE Y AGUA HASTA 150 °C USO ALIMENTARIO								
503 400	20 m	3/8" (10 mm)	3/8" BSP (H)	3/8" BSP (M)	250 bar	Caucho alimentario	1	1.325,00 € C5

ACCESORIOS PARA MONTAJE DE ENROLLADORES



ACCESORIOS PARA MONTAJE DE ENROLLADORES

CÓDIGO **360 111** MODELO SP-1 UDS 1 PVP **60,00 € C5**

Soporte mural pivotante para enrollador

Para fijación mural del enrollador permitiendo una rotación de 135° en torno al eje vertical. Incluye tornillos y tuercas para fijación del enrollador al soporte.

Dimensiones: 250 x 155 mm. Para utilizar con enrolladores: RM-12CL, RM-12S, RM-12, RM-12L y RM-34.

CÓDIGO **360 119** MODELO CS-1X UDS 1 PVP **34,00 € C5**

Canaleta para montaje mural de enrolladores

Facilita la instalación sobre superficies irregulares en paredes o techo. Para utilizar con enrolladores: RM-12CL, RM-12S, RM-12, RM-12L y RM-34.

CÓDIGO **360 110** MODELO SP-INOX UDS 1 PVP **136,00 € C5**

Soporte mural pivotante de acero inoxidable para enrollador RM-12SS



360 111



360 119

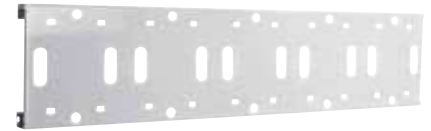


360 110

CANALETA PARA MONTAJE MURAL DE ENROLLADORES

Canaletas para montaje mural en batería de enrolladores. Facilita la instalación sobre superficies irregulares en paredes o techo. Para utilizar con enrolladores: RM-12CL, RM-12S, RM-12 y RM-12L.

CÓDIGO	MODELO	DESCRIPCIÓN	UDS	P.V.P. UNIDAD
360 114	CS-2	Para 2 enrolladores. Largo 550 x alto 308 x fondo 75 mm.	1	90,00 €
360 115	CS-3	Para 3 enrolladores. Largo 825 x alto 308 x fondo 75 mm.	1	136,00 €
360 117	CS-5	Para 5 enrolladores. Largo 1.375 x alto 308 x fondo 75 mm.	1	215,00 € C5
360 118	SFC-1	Soporte para fijación de canaletas a viga IPN.	1	44,00 €
360 113	SC-113	Soporte fijación enrollador a carro 432 814	1	28,00 €



360 117

SOPORTES PARA PISTOLAS CONTADORAS Y DE CONTROL PARA FLUIDOS

CÓDIGO	MODELO	DESCRIPCIÓN	UDS	P.V.P. UNIDAD
360 127	SAP-1	Soporte mural antigoteo	1	108,00 €
360 122	SPM-1	Antigoteo simple	1	29,00 € C5
360 126	SPE-1	Soporte fijación en enrollador	1	21,00 €



360 127



360 122



360 126

MÓDULO MULTISERVICIO PARA FLUIDOS

MODELO WORK SITE 4.4 UDS 1 PVP **S/D C5**

Módulo multi servicio para fluidos

Unidad auto-portante para puesto de suministro de fluidos, indicado para instalación en áreas diáfanas de taller frente a elevadores.

Su diseño permite múltiples configuraciones de servicio, dando alojamiento a enrolladores para suministro de fluido, punto de evacuación de aceite usado, aire comprimido o eléctrico.

Dimensiones: 1.172 x 650 x 2.800 mm.

Consultemos para realizar la configuración adecuada a su instalación.



PEDESTAL PARA MONTAJE DE DOS ENROLLADORES

CÓDIGO **360 161** MODELO PSE-2 UDS 1 PVP **490,00 € C5**

Pedestal para el montaje de dos enrolladores

Pedestal para montaje en batería de dos enrolladores. Indicados para la instalación en áreas diáfanas, anclaje al suelo del pedestal.

Válido únicamente para los enrolladores: RM-12CL, RM-12S, RM-12 y RM-12L.

Altura: 2.375 mm.



360 161

PÓRTICO PARA INSTALACIÓN DE TRES ENROLLADORES

CÓDIGO **360 162** MODELO PSE-3 UDS 1 PVP **1.000,00 € C5**

Pórtico para instalación de tres enrolladores

Bastidor para instalación de tres enrolladores. Indicados para la instalación en áreas diáfanas. Incluye bandeja anti-goteo para pistolas de suministro de fluido.

Válido únicamente para los enrolladores: RM-12CL, RM-12S, RM-12 y RM-12L.

Dimensiones: 1.200 x 400 x 2.220 mm.



360 162

CÓDIGO **360 162.001** MODELO PSE-3/RAC UDS 1 PVP **1.170,00 € C5**

Pórtico para instalación de tres enrolladores con soporte superior para display medidor

Análogo al anterior 360 162, con soporte superior para instalación de tres display de medición de fluido.

Válido únicamente para los enrolladores: RM-12CL, RM-12S, RM-12 y RM-12L.

Dimensiones: 1.200 x 400 x 2.470 mm.

PÓRTICO PARA INSTALACIÓN DE CINCO ENROLLADORES

CÓDIGO **360 163** MODELO PSE-5 UDS 1 PVP **1.200,00 € C5**

Pórtico para instalación de cinco enrolladores

Bastidor para instalación de cinco enrolladores. Indicados para la instalación en áreas diáfanas. Incluye bandeja anti-goteo para pistolas de suministro de fluido.

Válido únicamente para los enrolladores: RM-12CL, RM-12S, RM-12 y RM-12L.

Dimensiones: 1.750 x 400 x 2.220 mm.

CÓDIGO **360 163.001** MODELO PSE-5/RAC UDS 1 PVP **1.440,00 € C5**

Pórtico para instalación de cinco enrolladores con soporte superior para display medidor

Análogo al anterior 360 163, con soporte superior para instalación de cinco display de medición de fluido.

Válido únicamente para los enrolladores: RM-12CL, RM-12S, RM-12 y RM-12L.

Dimensiones: 1.750 x 400 x 2.470 mm.



Los enrolladores no están incluidos.

360 163

PÓRTICOS PARA INSTALACIÓN DE ENROLLADORES / COMPLEMENTOS PARA PÓRTICOS



PÓRTICO PARA INSTALACIÓN DE SEIS ENROLLADORES

CÓDIGO **360 160** MODELO PSE-6 UDS 1 PVP **1.990,00 € C5**

Pórtico para instalación de seis enrolladores

Bastidor para instalación de seis enrolladores. Indicados para la instalación en áreas diáfnas, sólida construcción. Incluye bandeja anti-goteo para pistolas de suministro de fluido. Válido únicamente para los enrolladores: RM-12S, RM-12 y RM-12L. Dimensiones: 1.543 x 760 x 2.600 mm.

CÓDIGO **360 160.001** MODELO PSE-6/RAC UDS 1 PVP **2.250,00 € C5**

Pórtico para instalación de seis enrolladores con soporte superior para display medidor

Análogo al anterior 360 160, con soporte superior para instalación para seis display de medición de fluido. Válido únicamente para los enrolladores: RM-12S, RM-12 y RM-12L. Dimensiones: 1.543 x 760 x 2.850 mm.

PÓRTICO PARA INSTALACIÓN DE SEIS ENROLLADORES GRAN CAPACIDAD

CÓDIGO **360 165** MODELO PSE-6XL UDS 1 PVP **2.258,00 € C5**

Pórtico para instalación de seis enrolladores gran capacidad

Bastidor para instalación de seis enrolladores. Indicados para la instalación en áreas diáfnas, sólida construcción, incluye bandeja anti-goteo para pistolas de suministro de fluido. Válido únicamente para los enrolladores: RM-12CL y RM-34. Dimensiones: 1.972 x 760 x 2.600 mm.

CÓDIGO **360 165.001** MODELO PSE-6XL/RAC UDS 1 PVP **2.398,00 € C5**

Pórtico para instalación de seis enrolladores gran capacidad con soporte superior para display medidor

Análogo al anterior 360 165, con soporte superior para instalación para seis display de medición de fluido. Válido únicamente para los enrolladores: RM-12CL y RM-34. Dimensiones: 1.972 x 760 x 2.850 mm.

SOPORTE ADICIONAL PARA DOS ENROLLADORES

CÓDIGO **360 166** MODELO S2/PSE-6 UDS 1 PVP **280,00 € C5**

Soporte para instalación de dos enrolladores adicionales

Soporte adicional para pórtico, permite instalar dos enrolladores sobre un lateral del pórtico. Válido únicamente para los pórticos 360 160 y 360 165 y sus versiones con soporte para display.

CÓDIGO **360 168** MODELO B2/PSE-6 UDS 1 PVP **225,00 € C5**

Bandeja antigoteo adicional para 2 enrolladores

Bandeja antigoteo adicional para pórtico, permitiendo la recogida de gotas de las pistolas conectadas a los enrolladores, instalado sobre el lateral del pórtico.

KIT SUPLEMENTO DE ALTURA

CÓDIGO **360 164** MODELO EXT/PSE UDS 1 PVP **480,00 € C5**

Kit extensión suplemento de altura para pórticos

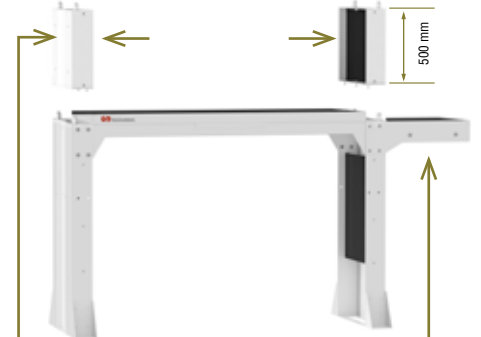
Kit extensión para dotar de altura adicional a los pórticos facilitando la salida de manguera. Este kit incrementa en 500 mm la altura del pórtico. Válido únicamente para los pórticos 360 160 y 360 165 y para sus versiones con soporte de display medidor.

SOPORTE ESPECIAL PARA ENROLLADOR GASES DE ESCAPE

CÓDIGO **360 167** MODELO SG/PSE UDS 1 PVP **695,00 € C5**

Kit suplemento lateral para enrollador de gases de escape

Soporte adicional para pórtico, permite instalar un enrollador para gases de escape sobre un lateral del pórtico: requiere kit suplemento de altura 360 164. Válido únicamente para los pórticos 360 160 y 360 165 y sus versiones con soporte para display.



Los enrolladores y el pórtico no están incluidos.



360 167



5

CONTROL DE FLUIDOS



PISTOLAS CONTADORAS ELECTRÓNICAS PARA GRASA ALTA PRESIÓN - PGC

Pistolas contadoras con registrador electrónico para grasa a alta presión. Provistas de cámara de medición de engranajes ovales, registrador electrónico de lectura digital, tecla de calibración para un fácil ajuste de la cantidad real aplicada, empuñadura ergonómica antideslizante, rótula triple de entrada y gatillo de control de caudal que asegura una medición precisa de la cantidad de grasa aplicada en el punto de lubricación.

Aplicaciones:

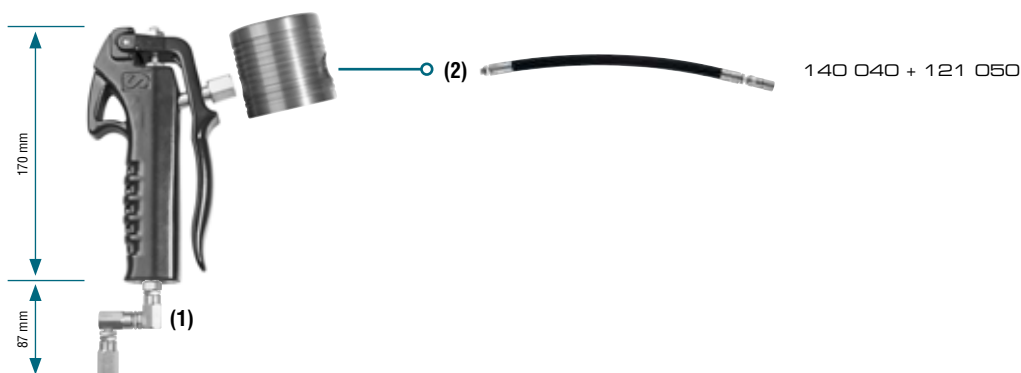
Medición y control de grasas lubricantes.

En los sectores de la industria, automoción, equipo pesado, aeronáutico, ferroviario, naval, maquinaria industrial, de construcción, agrícola, etc.

CÓDIGO	MODELO	ROTULA DE CONEXIÓN	TIPO DE EXTENSIÓN SALIDA	BOQUILLA DE SALIDA	UDS	P.V.P. UNIDAD
415 002	PGC-77/ZF	(1) Rótula triple	(2) Flexible 400 mm	Hidráulica reforzada	1	403,30 €
415 000	PGC-77	(1) Rótula triple	Sin extensión de salida	-	1	391,00 €



415 002



CARACTERÍSTICAS TÉCNICAS

Indicador parcial cantidad suministrada (A)	9.999 g
Totalizador reinicializable (B)	9.999 kg (TRIP)
Totalizador permanente (C)	999.999 kg
Teclas de función (D)	Puesta a cero y calibración
Indicador estado batería (E)	Visible con batería baja
Rango de caudal mín.-máx.	0,01-1 kg/min
Presión de servicio máx.	500 bar
Temperatura fluido mín.-máx.	-10 °C a 55 °C
Precisión	+/- 3%
Conexión entrada de fluido	Rótula Triple 1/4" BSP (H)
Conexión salida de fluido	1/8" BSP (H)
Alimentación	Dos baterías alcalinas de 1,5 V (AAA)
Peso	1,4 kg



PISTOLAS DE CONTROL PARA GRASA ALTA PRESIÓN Y ACCESORIOS - SERIE PG



PISTOLAS DE CONTROL PARA GRASA ALTA PRESIÓN - PG

Pistolas de control para engrase a alta presión, sólida construcción en acero y aluminio. Empuñadura ergonómica antideslizante con gatillo de regulación de caudal, permitiendo un control preciso de la cantidad de grasa aplicada en el punto de lubricación.

Presión máxima: 500 bar.

Rosca de conexión: 1/4" BSP (H).

Aplicaciones:

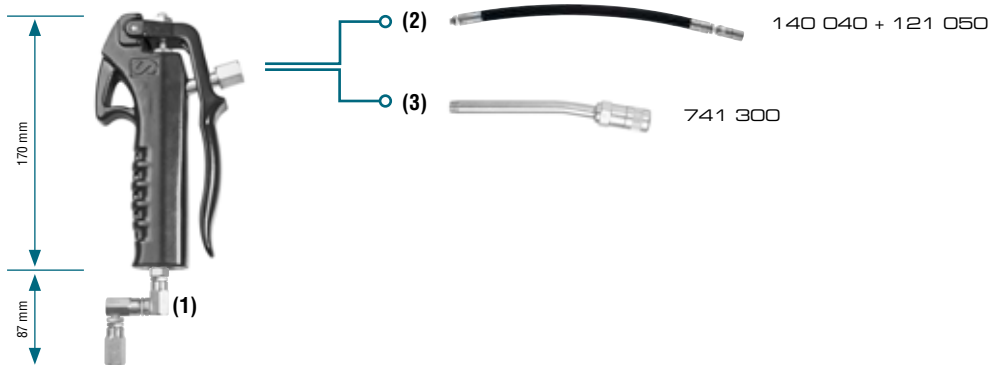
Regulación y control de grasas lubricantes.

En los sectores de la automoción, equipo pesado, aeronáutico, ferroviario, naval, maquinaria industrial, de construcción, agrícola, etc.



413 077

CÓDIGO	MODELO	ROTULA DE CONEXIÓN	TIPO DE EXTENSIÓN SALIDA	BOQUILLA DE SALIDA	UDS	P.V.P. UNIDAD
413 082	PG-77/ZF	(1) Rótula triple	(2) Flexible 400 mm	Hidráulica reforzada	1	93,30 €
413 080	PG-77/Z	(1) Rótula triple	(3) Rígida curva	Hidráulica reforzada	1	81,00 € C5
413 077	PG-77	Sin rótula	(3) Rígida curva	Hidráulica reforzada	1	48,00 €



ACCESORIOS PARA PISTOLAS DE GRASA ALTA PRESIÓN

Rótulas articuladas de conexión para pistolas de engrase alta presión (500 bar)

CÓDIGO	MODELO	TIPO DE ARTICULACIÓN	ROSCAS DE CONEXIÓN	UDS	P.V.P. UNIDAD
414 300	RTG-1414	Triple en "Z" con cono 60°	1/4" - 1/4" BSP (HM)	1	33,00 €
414 200	RDG-1414	Doble en "L" con cono 60°	1/4" - 1/4" BSP (HM)	1	26,00 € C5
414 100	RSG-1414	Simple recta con cono 60°	1/4" - 1/4" BSP (HM)	1	18,00 €



414 300



414 100

Extensiones para pistolas de engrase alta presión (500 bar)

CÓDIGO	MODELO	TIPO DE ARTICULACIÓN	TIPO DE BOQUILLA	UDS	P.V.P. UNIDAD
741 306	RPH-200	Rígida curva	B. hidráulica	1	10,00 €
741 300	RPH-205	Rígida curva	B. hidráulica reforzada	1	13,00 € A3
710 297	RT-200	Rígida recta	Boquilla en punta	1	5,60 €
140 040	F-400	Flexible 400 mm	Sin boquilla	1	12,30 €



741 300



140 040

Boquillas de engrase hidráulicas

CÓDIGO	MODELO	Ø / LONGITUD	CIERRE	GRAPAS	UDS	P.V.P. UNIDAD
121 060	BH-122	18 mm / 42 mm	Acero	8 esferas	6	52,00 €
121 050	BH-105	18 mm / 43 mm	Acero rígido	3 (rever.)	6	9,00 € A3



121 060



121 050

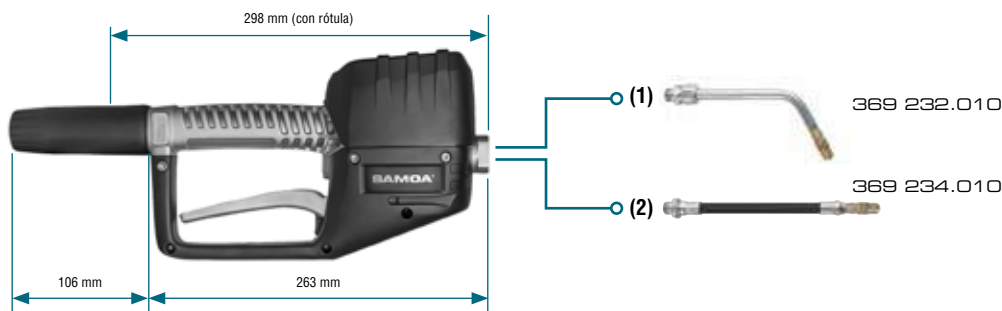
PISTOLAS CONTADORAS ELECTRÓNICAS CON PRESELECCIÓN PARA ACEITE Y OTROS FLUIDOS - SERIE PCP30

Pistola contadora volumétrica con registrador electrónico con función de preselección de la cantidad a suministrar. Con acceso rápido a 5 preselecciones en memoria o al histórico de últimos 5 dispensados. Provista de una cámara volumétrica con sistema de engranajes ovales, registrador electrónico de lectura digital, tecla de calibración para un fácil ajuste del volumen real dispensado, empuñadura ergonómica y gatillo de regulación de caudal. Conexión de entrada de fluido con rótula giratoria con filtro en la conexión de entrada, enfundada en un protector PVC, y una extensión de salida en el otro extremo.

Aplicaciones:

Medición y control de aceites minerales o sintéticos de diversa función como: lubricantes de motor, de engranajes o de diferenciales, fluido de transmisión, hidráulicos, fluidos refrigerantes o anticongelantes, etc. Configuraciones con extensión de salida que facilitan la aplicación según el uso requerido: llenado de cárter de motor, cajas de cambio y grupos, depósitos de hidráulicos o refrigerantes. En los sectores de automoción, aeronáutico, ferroviario, naval, agrícola, construcción, industrial, minería, equipos pesados, plantas industriales, etc.

CÓDIGO	MODELO	TIPO EXTENSIÓN SALIDA	BOQUILLA ANTIGOTEO	APLICACIÓN RECOMENDADA	UDS	P.V.P. UNIDAD
365 310	PCP30	Sin extensión de salida	-	Aceite y refrigerante	1	385,00 €
365 316	PCP30-MQ	(1) Rígida curva 60°	Manual (1/4 vuelta)	Aceite para motor	1	425,00 € C5
365 317	PCP30-LQ	(2) Flexible conformable	Manual (1/4 vuelta)	Aceite y refrigerante	1	420,00 €



365 316

CARACTERÍSTICAS TÉCNICAS

Indicador parcial de cantidad suministrada (A)	0,01 a 999,9 l
Indicador de cantidad total / trip (B)	999,999 l
Teclas de selección de cantidad de preselección (C)	10, 1 y 0,1 l
Tecla de función On/Reset (D)	Encendido y puesta a cero
Tecla de activación / desactivación modo preselección (E)	Modo preselección activado / desactivado
Tecla de selección de función (F)	Selección de funciones
Unidades de medida (G)	Litros
Cantidad preseleccionable	Desde 0,1 a 999,9 l
Rango de caudal mín.-máx.	1-30 l/min
Presión de servicio mín.-máx.	0,5 bar -100 bar
Temperatura de trabajo mín.-máx.	-10 °C a 50 °C
Precisión aceite ; refrigerante	+/- 0,5% ; +/- 1%
Frecuencia de pulsos por litro	328 ppl
Conexión entrada de fluido	1/2" BSP (F)
Alimentación	Cuatro baterías alcalinas de 1,5V (AA)
Peso	2,1 kg

Datos tomados con aceite SAE30 y a 20 °C.



PISTOLAS DE CONTROL PARA ACEITE Y OTROS FLUIDOS - SERIE PA40



PISTOLAS DE CONTROL PARA ACEITE Y OTROS FLUIDOS - PA40

Pistola de control de aceite a medio caudal construida en aluminio. Gatillo de regulación de caudal con bloqueo, que evita que se accione involuntariamente y permite mantenerlo accionado para un suministro continuo de fluido. Empuñadura ergonómica recubierta de un material antideslizante, con rótula giratoria con rodamiento a bolas y filtro en la conexión de entrada, enfundada en un protector PVC, y una extensión de salida en el otro extremo.

Aplicaciones:

Regulación y control de aceites minerales o sintéticos de diversa función como: lubricantes de motor, de engranajes o de diferenciales, fluido de transmisión, hidráulicos, fluidos refrigerantes o anticongelantes, etc.

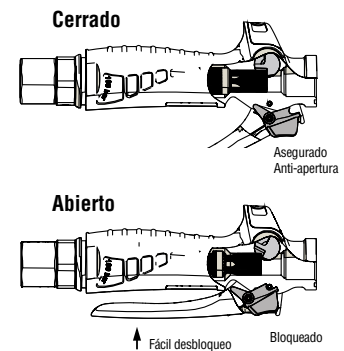
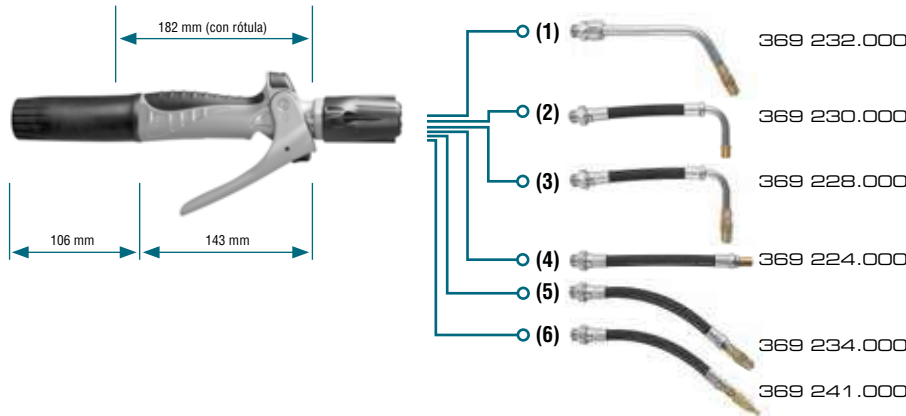
Configuraciones con extensión de salida que facilitan la aplicación según el uso requerido: llenado de cárter de motor, cajas de cambio y grupos, depósitos de hidráulicos o refrigerantes.

En los sectores de automoción, aeronáutico, ferroviario, marítimo, maquinaria (industrial, de construcción o agrícola), etc.

CÓDIGO	MODELO	TIPO EXTENSIÓN SALIDA	BOQUILLA ANTIGOTEEO	APLICACIÓN RECOMENDADA	UDS	P.V.P. UNIDAD
363 100	PA40	Sin extensión de salida	-	Aceite y refrigerante	1	76,00 €
363 112	PA40-T	(4) Flexible recta	Automática	Aceite y engranajes	1	98,00 €
363 114	PA40-LQ	(3) Flexible 90° giratoria	Manual (1/4 vuelta)	Aceite y refrigerante	1	110,00 €
363 115	PA40-LA	(2) Flexible 90° giratoria	Automática	Aceite y refrigerante	1	103,00 €
363 116	PA40-MQ	(1) Rígida curva 60°	Manual (1/4 vuelta)	Aceite para motor	1	114,00 €
363 117	PA40-DQ	(5) Flexible conformable	Manual (1/4 vuelta)	Aceite y refrigerante	1	109,00 €
363 118	PA40-SQ	(6) Flexible conformable	Manual punta fina (1/4 vuelta)	Fluido transmisión ATF y grupos	1	112,00 €



363 115



CARACTERÍSTICAS TÉCNICAS

Rango de caudal mín.-máx.	1-40 l/min
Presión de servicio mín.-máx.	0,35-100 bar
Temperatura de fluido mín.-máx.	-10 °C a 70 °C
Temperatura ambiente de utilización mín.-máx.	-45 °C a 70 °C
Conexión entrada de fluido	1/2" BSP (H)
Peso	0,50 kg

Datos tomados con aceite SAE30 y a 20 °C.

PISTOLAS CONTADORAS ELECTRÓNICAS PARA ACEITE Y OTROS FLUIDOS - EC30

Pistola contadora electrónica construida en aluminio. Provista de cámara volumétrica de engranajes ovales y contador electrónico de lectura digital multifunción para un fácil control del volumen real dispensado en cada operación. Cuenta con una empuñadura ergonómica recubierta de un material antideslizante unida al cuerpo del contador mediante un acoplamiento embrizado, que asegura una perfecta alineación y sellado entre ellos. Gatillo de regulación de caudal con bloqueo, que evita que se accione involuntariamente y permite mantenerlo accionado para un suministro continuo de fluido. Rótula giratoria con rodamiento a bolas y filtro en la conexión de entrada, enfundada en un protector PVC, y una extensión de salida en el otro extremo.

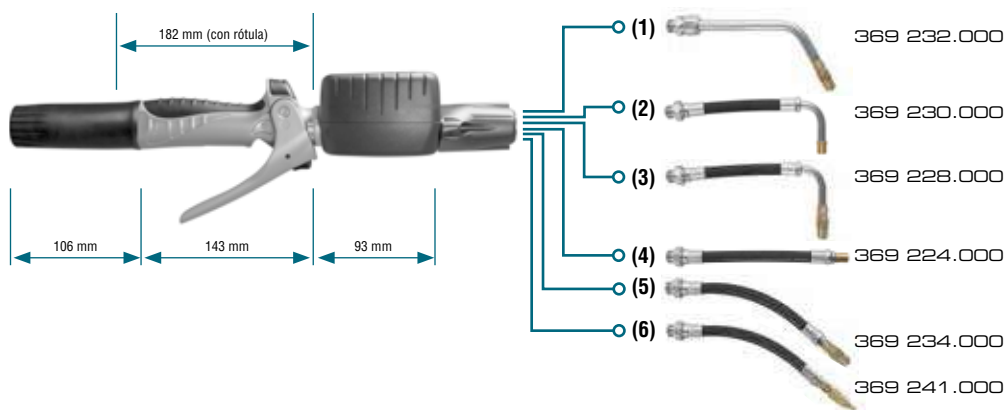
Aplicaciones:

Medición y control de aceites minerales o sintéticos de diversa función como: lubricantes de motor, de engranajes o de diferenciales, fluido de transmisión, hidráulicos, fluidos refrigerantes o anticongelantes, etc.

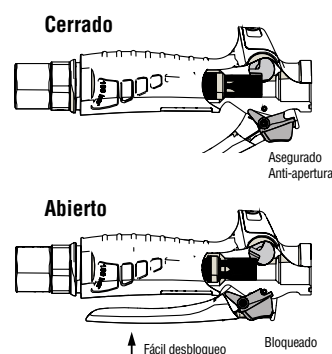
Configuraciones con extensión de salida que facilitan la aplicación según el uso requerido: llenado de cárter de motor, cajas de cambio y grupos, depósitos de hidráulicos o refrigerantes.

En los sectores de automoción, aeronáutico, ferroviario, marítimo, maquinaria (industrial, de construcción o agrícola), etc.

CÓDIGO	MODELO	TIPO EXTENSIÓN SALIDA	BOQUILLA ANTIGOTEO	APLICACIÓN RECOMENDADA	UDS	P.V.P. UNIDAD
365 521	EC30	Sin extensión de salida	-	Aceite y refrigerante	1	210,00 €
365 532	EC30-T	(4) Flexible recta	Automática	Aceite y engranajes	1	232,00 €
365 534	EC30-LQ	(3) Flexible 90° giratoria	Manual (1/4 vuelta)	Aceite y refrigerante	1	244,00 €
365 535	EC30-LA	(2) Flexible 90° giratoria	Automática	Aceite y refrigerante	1	237,00 €
365 536	EC30-MQ	(1) Rígida curva 60°	Manual (1/4 vuelta)	Aceite para motor	1	248,00 €
365 537	EC30-DQ	(5) Flexible conformable	Manual (1/4 vuelta)	Aceite y refrigerante	1	243,00 €
365 538	EC30-SQ	(6) Flexible conformable	Manual punta fina (1/4 vuelta)	Fluido transmisión ATF y grupos	1	246,00 €



365 535



CARACTERÍSTICAS TÉCNICAS

Indicador de cantidad parcial, total y modo trip suministrada (A)	5 dígitos (coma flotante)
Indicador estado batería (B)	Visible con batería baja
Tecla de función On/Reset (C)	Encendido y puesta a cero
Unidad de medida (D)	Litros
Tecla de selección de función (E)	Indicador parcial, trip o total
Rango de caudal mín.-máx.	1-30 l/min
Presión de servicio mín.-máx.	0,35-100 bar
Temperatura de fluido mín.-máx.	-10 °C a 60 °C
Temperatura ambiente de utilización mín.-máx.	-23 °C a 50 °C
Precisión	+/- 0.5%
Frecuencia de pulsos por litro	164 ppl
Conexión entrada de fluido	1/2" BSP (H)
Alimentación	Dos baterías alcalinas de 1,4 V (AAA)
Peso	1,30 kg



Datos tomados con aceite SAE30 y a 20 °C.

PISTOLAS CONTADORAS MECÁNICAS PARA ACEITE Y OTROS FLUIDOS - SERIE MC30/OG



PISTOLAS CONTADORAS MECÁNICAS PARA ACEITE Y OTROS FLUIDOS – MC30/OG

Pistola contadora volumétrica con registrador analógico. Provista de una cámara volumétrica con sistema de engranajes ovales y un registrador analógico que muestra la cantidad suministrada, con resolución en décimas de litro. Cuenta con una empuñadura ergonómica, recubierta de un material antideslizante, unida al cuerpo del registrador. Gatillo de regulación de caudal con bloqueo, que evita que se accione involuntariamente y permite mantenerlo accionado para un suministro continuo de fluido. Rótula giratoria con rodamiento a bolas y filtro en la conexión de entrada, enfundada en un protector PVC, y una extensión de salida en el otro extremo.

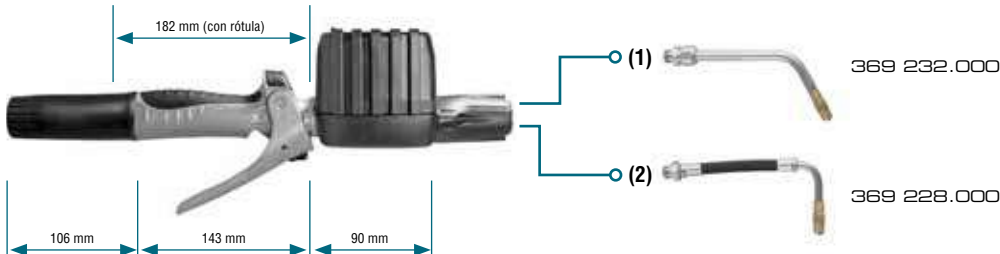
Aplicaciones:

Medición y control de aceites minerales o sintéticos de diversa función como: lubricantes de motor, de engranajes o de diferenciales, fluido de transmisión, hidráulicos, fluidos refrigerantes o anticongelantes, etc.

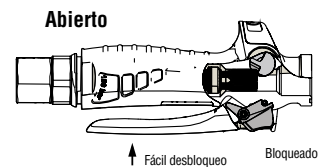
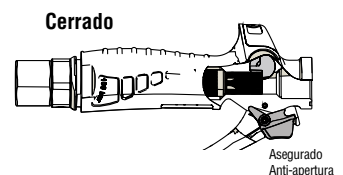
Configuraciones con extensión de salida que facilitan la aplicación según el uso requerido: llenado de cárter de motor, cajas de cambio y grupos, depósitos de hidráulicos o refrigerantes.

En los sectores de automoción, aeronáutico, ferroviario, naval, agrícola, construcción, industrial, minería, equipos pesados, plantas industriales, etc.

CÓDIGO	MODELO	TIPO EXTENSIÓN SALIDA	BOQUILLA ANTIGOTEO	APLICACIÓN RECOMENDADA	UDS	P.V.P. UNIDAD
365 861	EC30	Sin extensión de salida	-	Aceite y refrigerante	1	220,00 €
365 866	EC30-T	(1) Rígida curva 60°	Manual (1/4 vuelta)	Aceite para motor	1	258,00 € C5
365 864	EC30-LQ	(2) Flexible 90° giratoria	Manual (1/4 vuelta)	Aceite y refrigerante	1	254,00 €



365 864



CARACTERÍSTICAS TÉCNICAS	
Totalizador permanente (A)	99.999,9 l
Indicador parcial de cantidad suministrada (B)	0,1 a 999,9 l
Rango de caudal mín.-máx.	1-30 l/min
Presión de servicio máx.	70 bar
Temperatura de trabajo mín.-máx.	-10 °C a 60 °C
Precisión	+/- 1%
Conexión entrada de fluido	1/2" BSP (F)
Conexión salida de fluido	1/2" BSP (F)
Peso	1,43 kg

Datos tomados con aceite SAE30 y a 20 °C.



PISTOLAS CONTADORAS ELECTRÓNICAS DE GRAN CAUDAL PARA ACEITE - EC70

Pistola contadora de gran caudal para aceite fabricada en aluminio, diseñada para suministro y medición de grandes volúmenes de fluido. Cuenta con una cámara volumétrica de engranajes ovales y registrador electrónico de lectura digital multifunción, que permite un fácil control del volumen real dispensado en cada operación. Su empuñadura ergonómica, realizada en aluminio, dispone de un gatillo de regulación de caudal con bloqueo y protector que evita su accionamiento involuntario. Conexión de entrada de fluido con rótula giratoria con filtro y extensión de salida con boquilla semiautomática.

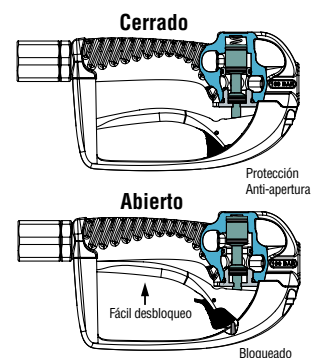
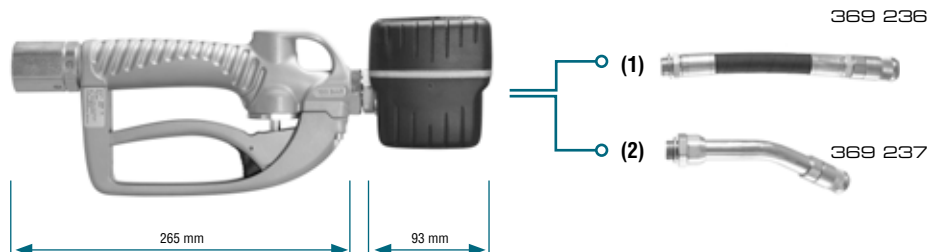
Aplicaciones:

Medición y control de grandes volúmenes de todo tipo de aceite, tanto mineral como sintético.

Configuraciones con extensión de salida que facilitan la aplicación según el uso requerido: llenado de cárter de motor, cajas de cambio y grupos, depósitos de hidráulicos, etc.

En los sectores de automoción, equipo pesado, aeronáutico, ferroviario, marítimo, maquinaria (industrial, de construcción o agrícola), etc.

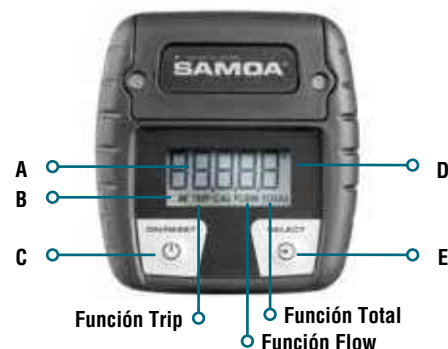
CÓDIGO	MODELO	TIPO DE EXTENSIÓN SALIDA	ROSCA CONEXIÓN ENTRADA	APLICACIÓN RECOMENDADA	UDS	P.V.P. UNIDAD
365 655	EC70-34R	(2) Rígida 30° con boquilla semiautomática	3/4" BSP (H)	Aceite	1	405,00 €
365 654	EC70-34F	(1) Flexible recta con boquilla semiautomática	3/4" BSP (H)	Aceite	1	380,00 €
365 657	EC70-100R	(2) Rígida 30° con boquilla semiautomática	1" BSP (H)	Aceite	1	410,00 €
365 656	EC70-100F	(1) Flexible recta con boquilla semiautomática	1" BSP (H)	Aceite	1	390,00 €



CARACTERÍSTICAS TÉCNICAS

Indicador de cantidad parcial, total y modo trip suministrada (A)	5 dígitos (coma flotante)
Indicador estado batería (B)	Visible con batería baja
Tecla de función On/Reset (C)	Encendido y puesta a cero
Unidad de medida (D)	Litros
Tecla de selección de función (E)	Indicador parcial, trip o total. Función Flow
Rango de caudal mín.-máx.	2-70 l/min
Presión máxima de servicio	100 bar
Temperatura de fluido mín.-máx.	-10 °C a 60 °C
Temperatura ambiente de utilización mín.-máx.	-23 °C a 50 °C
Precisión	+/- 0,5%
Frecuencia de pulsos por litro	109 ppl
Alimentación	Dos baterías alcalinas de 1,4 V (AAA)
Peso	2,85 kg

Datos tomados con aceite SAE30 y a 20 °C.



PISTOLAS DE CONTROL DE GRAN CAUDAL PARA ACEITE - SERIE PA70



PISTOLAS DE CONTROL DE GRAN CAUDAL PARA ACEITE - PA70

Pistola contadora de gran caudal para aceite fabricada en aluminio, diseñada para suministro de grandes volúmenes de fluido. Empuñadura ergonómica con gatillo de regulación de caudal con bloqueo y protector que evita su accionamiento involuntario. Conexión de entrada de fluido mediante rótula giratoria con filtro y extensión de salida con boquilla semiautomática.

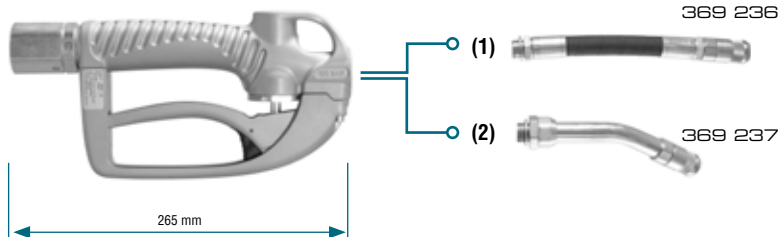
Aplicaciones:

Regulación y control de grandes volúmenes de todo tipo de aceite, tanto mineral como sintético.

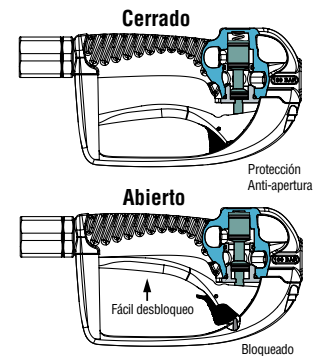
Configuraciones con extensión de salida que facilitan la aplicación según el uso requerido: llenado de cárter de motor, cajas de cambio y grupos, depósitos de hidráulicos, etc.

En los sectores de automoción, equipo pesado, aeronáutico, ferroviario, marítimo, maquinaria (industrial, de construcción o agrícola), etc.

CÓDIGO	MODELO	TIPO DE EXTENSIÓN SALIDA	ROSCA CONEXIÓN ENTRADA	APLICACIÓN RECOMENDADA	UDS	P.V.P. UNIDAD
363 053	PA70-34R	(2) Rígida 30° con boquilla semiautomática	3/4" BSP (H)	Aceite	1	243,00 €
363 054	PA70-34F	(1) Flexible recta con boquilla semiautomática	3/4" BSP (H)	Aceite	1	228,00 €
363 055	PA70-100R	(2) Rígida 30° con boquilla semiautomática	1" BSP (H)	Aceite	1	245,00 €
363 056	PA70-100F	(1) Flexible recta con boquilla semiautomática	1" BSP (H)	Aceite	1	236,00 €



363 054



CARACTERÍSTICAS TÉCNICAS

Rango de caudal mín.-máx.	1-90 l/min
Presión máxima de servicio	100 bar
Temperatura de fluido mín.-máx.	-10 °C a 70 °C
Temperatura ambiente de utilización mín.-máx.	-45 °C a 70 °C
Peso	2,05 kg

Datos tomados con aceite SAE30 y a 20 °C.

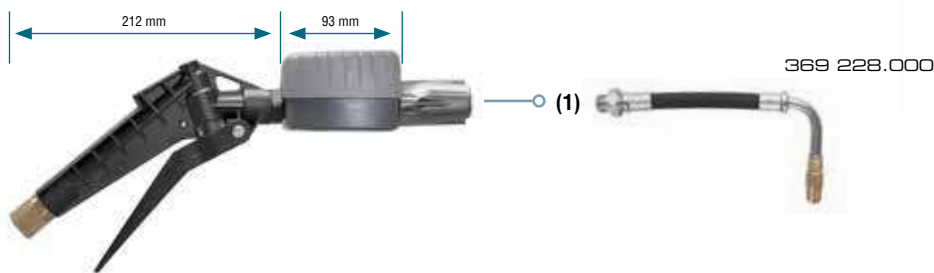
PISTOLA CONTADORA ELECTRÓNICA PARA FLUIDOS - PF-C30

Pistola contadora electrónica construida en termoplástico anticorrosión de muy alta resistencia. Provista de medidor con cámara volumétrica de engranajes ovales en PVC y contador electrónico de lectura digital multifunción para un fácil control del volumen real dispensado en cada operación. Empuñadura ergonómica realizada en termoplástico de alta resistencia, con gatillo de regulación de caudal y rótula giratoria en la conexión de entrada.

Aplicaciones: Medición y control de soluciones acuosas diversas como: lavaparabrisas, líquido refrigerante o anti-congelante con base de glicol (puro o diluido en agua), desengrasantes, agentes de limpieza, etc.

En los sectores de automoción, equipo pesado, aeronáutico, ferroviario, marítimo, maquinaria industrial, construcción, agrícola, etc.

CÓDIGO	MODELO	TIPO DE EXTENSIÓN SALIDA	BOQUILLA DE SALIDA	APLICACIÓN RECOMENDADA	UDS	P.V.P. UNIDAD
365 575	PF-C30	(1) Flexible 90° giratoria	Manual (1/4 vuelta)	Lavaparabrisas, refrigerante, etc.	1	263,00 € C5

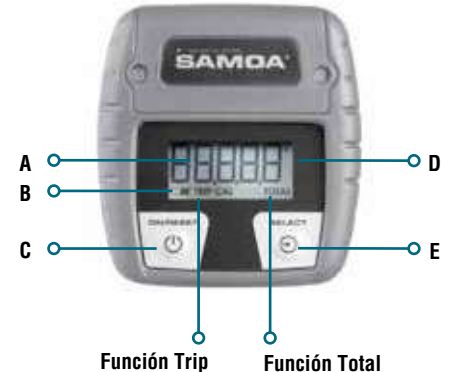


365 575

CARACTERÍSTICAS TÉCNICAS

Indicador de cantidad parcial, total y modo trip suministrada (A)	5 dígitos (coma flotante)
Indicador estado batería (B)	Visible con batería baja
Tecla de función On/Reset (C)	Encendido y puesta a cero
Unidad de medida (D)	Litros
Tecla de selección de función (E)	Indicador parcial, trip o total
Rango de caudal mín.-máx.	1-30 l/min
Presión de servicio mín.-máx.	0,35-30bar
Temperatura de fluido mín.-máx.	-10 °C a 60 °C
Temperatura ambiente de utilización mín.-máx.	-23 °C a 50 °C
Precisión	+/- 0,5%
Frecuencia de pulsos por litro	150 ppl
Conexión entrada de fluido	1/2" BSP (H)
Alimentación	Dos baterías alcalinas de 1,4 V (AAA)
Peso	1 kg

Datos tomados con agua y a 20 °C.



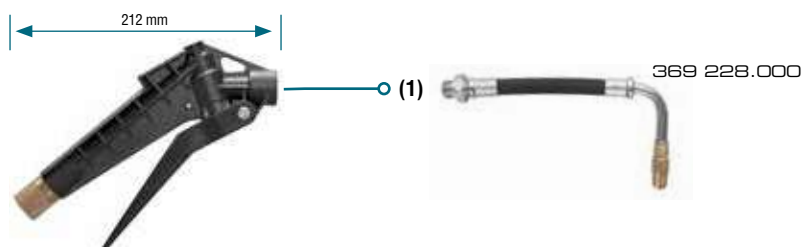
PISTOLA DE CONTROL PARA FLUIDOS - PF-1

Pistola de control construida en termoplástico anticorrosión de muy alta resistencia. Provista de gatillo de regulación que permite un óptimo control del caudal de entrega mínimo-máximo. Empuñadura ergonómica antideslizante con rótula de entrada. Presión máxima: 50 bar. Rosca de conexión: 1/2" BSP (H).

Aplicaciones: Regulación y control de líquido lavaparabrisas, refrigerantes o soluciones acuosas diversas, etc.

En los sectores de automoción, equipo pesado, aeronáutico, ferroviario, naval, maquinaria industrial, construcción, agrícola, etc.

CÓDIGO	MODELO	TIPO DE EXTENSIÓN SALIDA	BOQUILLA DE SALIDA	APLICACIÓN RECOMENDADA	UDS	P.V.P. UNIDAD
186 300	PF-1	(1) Flexible 90° giratoria	Manual (1/4 vuelta)	Lavaparabrisas, refrigerante, etc.	1	110,00 € C5



186 300

PISTOLAS CONTADORAS MECÁNICAS PARA ACEITE - SERIES MC30 Y MP30



PISTOLAS CONTADORAS MECÁNICAS PARA ACEITE - MC30 / MP30

MODELO MC-30

Pistola contadora volumétrica con registrador analógico. Provista de una cámara volumétrica con sistema de pistón rotatorio, que controla y refleja en un registrador analógico la cantidad suministrada, con resolución en décimas de litro. Empuñadura ergonómica, recubierta de un material antideslizante, unida al cuerpo del registrador. Gatillo de regulación de caudal con bloqueo y rótula giratoria con filtro en la conexión de entrada.

MODELO MP30

Pistola contadora volumétrica con registrador analógico para suministro de una cantidad de fluido que puede ser predeterminada entre 1 y 60 litros. Cámara volumétrica con sistema de pistón rotatorio, la cantidad a distribuir se predifine girando el cursor hasta la cantidad requerida. Empuñadura ergonómica, recubierta de un material antideslizante y con protector anti-bloqueo de gatillo. Gatillo de regulación de caudal con bloqueo automático que se desbloquea una vez suministrada la cantidad fijada, y posibilidad de desbloqueo manual para suspender voluntariamente el suministro antes de alcanzar la preselección fijada. Rótula giratoria con filtro en la conexión de entrada.

Aplicaciones:

Diseñada para trabajos en exterior, en condiciones adversas, debido a su robusta estructura y a la ausencia de piezas electrónicas o baterías. Medición y control de aceites minerales o sintéticos de diversa función como: lubricantes de motor, engranajes o diferenciales, fluido de transmisión, hidráulicos, etc.

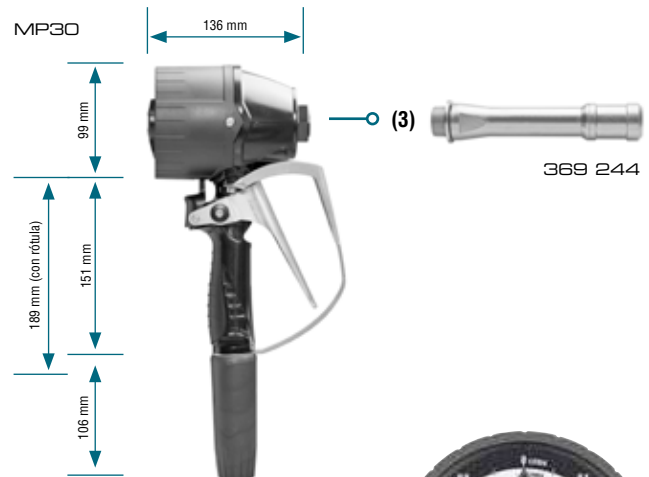
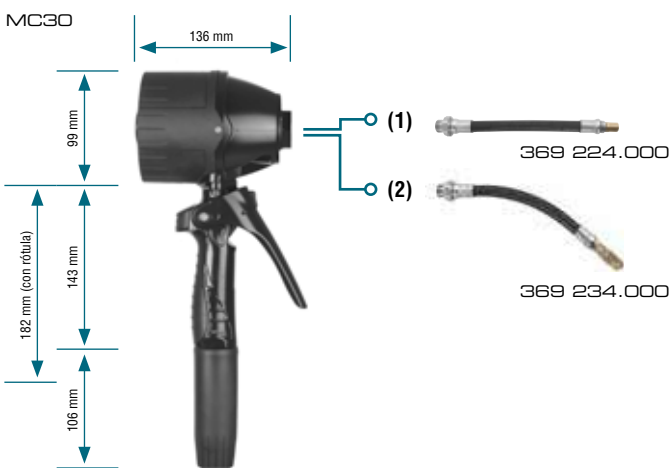
En los sectores de automoción, equipo pesado, aeronáutico, ferroviario, naval, maquinaria industrial, de construcción, agrícola, etc.



365 803

CÓDIGO	MODELO	TIPO DE EXTENSIÓN SALIDA	BOQUILLA DE SALIDA	APLICACIÓN RECOMENDADA	UDS	P.V.P. UNIDAD
365 803	MC30-L-T	(1) Flexible recta	Boquilla automática	Aceite	1	347,00 €
365 804	MC30-L-DQ	(2) Flexible conformable	Boquilla manual (1/4 vuelta)	Aceite	1	358,00 €
365 801	MC30-L	Sin extensión de salida	-	Aceite	1	325,00 €
365 811	MP30-L-RA	(3) Rígida recta	Boquilla automática	Aceite	1	490,00 €

C5



CARACTERÍSTICAS TÉCNICAS

	MC30	MP30
Indicador parcial de cantidad suministrada (A)	1-10 l	1-60 l
Totalizador permanente (B)	99999 l	99999 l
Rango de Caudal mín.-máx.	1-30 l/min	1-30 l/min
Presión de servicio máx.	100 bar	100 bar
Temperatura de fluido mín.-máx.	-10 °C a 60 °C	-10 °C a 60 °C
Temperatura ambiente de utilización mín.-máx.	-45 °C a 70 °C	-45 °C a 70 °C
Precisión	+/- 0,65%	+/- 0,65%
Conexión entrada de fluido	1/2" BSP (H)	1/2" BSP (H)
Conexión salida de fluido	1/2" BSP (H)	1/2" BSP (H)
Peso	1,7 kg	2 kg

Datos tomados con aceite SAE30 y a 20 °C.



ACCESORIOS PARA PISTOLAS DE ACEITE PCP30, PA40, EC30 Y MC30/OG

Extensiones para pistolas de aceite y refrigerante - ROSCA 1/2" BSP (M)

CÓDIGO	MODELO	EXTENSIÓN	BOQUILLA ANTIGOTEÓ	UDS	P.V.P. UNIDAD
369 224.000	EF-T	Flexible recta	Automática	1	22,00 €
369 228.000	EF-LQ	Flexible 90° giratoria	Manual (1/4 Vuelta)	1	34,00 €
369 230.000	EF-LA	Flexible 90° giratoria	Automática	1	27,00 €
369 232.000	ER-MQ	Rígida curva 60°	Manual (1/4 Vuelta)	1	38,00 €
369 232.010	ER-MQ1	Rígida curva 60°	Manual (1/4 Vuelta)	1	38,00 €
369 234.000	EFC-DQ	Flexible conformable	Manual (1/4 Vuelta)	1	33,00 €
369 234.010	EFC-DQ1	Flexible conformable	Manual (1/4 Vuelta)	1	33,00 €
369 241.000	EFC-SQ	Flexible conformable	Manual punta fina (1/4 Vuelta)	1	36,00 €

Boquillas antigoteo para pistolas de aceite y refrigerante - ROSCA 1/4" BSP (H)

CÓDIGO	MODELO	TIPO BOQUILLA	APERTURA / CIERRE	UDS	P.V.P. UNIDAD
369 221.000	BL-A	Automática	Automática/Automática	1	7,00 €
369 222.000	BL-M	Manual (1/4 Vuelta)	Manual/ Manual	1	13,50 €
369 238.000	BL-MF	Manual punta fina (1/4 Vuelta)	Manual/ Manual	1	16,00 €

Accesorios pistolas de aceite y otros fluidos

CÓDIGO	MODELO	DESCRIPCIÓN	UDS	P.V.P. UNIDAD
369 606	P/CBC	Pack embellecedores de PVC en 4 colores	1	13,00 €

ACCESORIOS PARA PISTOLAS DE GRAN CAUDAL EC70 Y PA70

Extensiones para pistolas de aceite y otros fluidos - ROSCA 3/4" BSP (M)

CÓDIGO	MODELO	EXTENSIÓN	BOQUILLA ANTIGOTEÓ	UDS	P.V.P. UNIDAD
369 236	FO/HD-SA	Flexible recta	Semiautomática	1	55,00 €
369 237	RO/HD-SA	Rígida 30°	Semiautomática	1	87,00 €

Boquillas antigoteo para pistolas de aceite y otros fluidos - ROSCA 3/4" BSP (H)

CÓDIGO	MODELO	TIPO BOQUILLA	APERTURA / CIERRE	UDS	P.V.P. UNIDAD
369 235	ND-M	Manual	Rosca/Rosca	1	31,00 €
369 239	ND-SA	Semiautomática	Automático/Manual	1	32,00 €

Rótula conexión para pistolas de aceite y otros fluidos

CÓDIGO	MODELO	APLICACIÓN EN PISTOLA	CONEXIÓN MANGUERA	UDS	P.V.P. UNIDAD
364 023	KR-34	EC70 y PA70 en todas sus versiones	3/4" BSP (H)	1	42,00 €
364 031	KR-100	EC70 y PA70 en todas sus versiones	1" BSP (H)	1	41,00 €

ACCESORIOS PARA PISTOLAS TERMOPLÁSTICAS DE OTROS FLUIDOS SERIE PF

Extensiones para pistolas de lavaparabrisas y refrigerante - ROSCA 1/2" BSP (M)

CÓDIGO	MODELO	EXTENSIÓN - ROSCA 1/2" BSP (H)	UDS	P.V.P. UNIDAD
369 228.000	EF-LQ	Flexible 90° giratoria con boquilla manual (1/4 Vuelta)	1	34,00 €

Rótulas conexión para pistolas

CÓDIGO	MODELO	APLICACIÓN EN PISTOLA	CONEXIONES	UDS	P.V.P. UNIDAD
609 010	RSF-1212	SERIE PF	1/2" BSP (H) - 1/2" BSP (M)	1	38,00 €

ACCESORIOS PARA PISTOLAS CONTADORAS MECÁNICAS DE ACEITE MC30 Y MP30

Extensiones para pistolas contadoras mecánicas de aceite MC30 y MP30 - ROSCA 1/2" BSP (M)

CÓDIGO	MODELO	EXTENSIÓN	BOQUILLA	UDS	P.V.P. UNIDAD
369 224.000	EF-T	Flexible recta	Automática	1	22,00 €
369 234.000	EFC-DQ	Flexible conformable	Manual (1/4 vuelta)	1	33,00 €
369 244	ER-BA	Rígida recta	Automática	1	66,00 €



CONSOLA BAR / SOPORTES DE PISTOLAS / PISTOLAS PARA AGUA

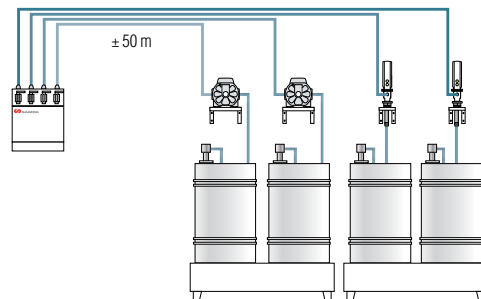


CONSOLA BAR PARA DISTRIBUCIÓN DE ACEITE

Consola bar dispensadora para distribución de fluidos, instalada como terminal de suministro de la línea de fluido. Alimentada por bombas neumáticas, permite su dispensado a través de la válvula incorporada. La configuración base incluye una válvula dispensadora (361 110), pudiendo incorporar válvulas adicionales hasta un total de cuatro servicios sobre la misma consola. Adicionalmente se puede instalar un contador electrónico de línea a la entrada de cada válvula dispensadora para control de volumen real dispensado en cada operación. La consola incluye bandeja antigoteo para posicionado del recipiente de carga. Dimensiones: 480 x 295 x 620 mm.

CÓDIGO	MODELO	DESCRIPCIÓN	UDS	P.V.P. UNIDAD
361 200	BDA-1	Consola bar dispensador con una válvula de servicio	1	340,00 € C5
Accesorios				
361 110	VDB-1	Kit válvula dispensadora adicional para consola Bar	1	122,00 €
361 210	BDA-E2	Estante inferior adicional para consola Bar	1	186,00 € C5
366 550	KB/CL-79	Kit contador volumétrico para consola Bar	1	230,00 €

EJEMPLO DE INSTALACIÓN



361 200



361 200 + 361 210

SOPORTES PARA PISTOLAS CONTADORAS Y DE CONTROL PARA FLUIDOS

CÓDIGO	MODELO	DESCRIPCIÓN	UDS	P.V.P. UNIDAD
360 127	SAP-1	Soporte mural antigoteo	1	108,00 €
360 122	SPM-1	Antigoteo simple	1	29,00 € C5
360 126	SPE-1	Soporte fijación en enrollador	1	21,00 €



360 127



360 122

PISTOLA DE CONTROL PARA AGUA

Pistola de control para servicio de agua. Construcción metálica con válvula de regulación mediante gatillo. Empuñadura ergonómica antideslizante. Presión máxima: 10 bar. Rosca de conexión: 1/4" BSP (H).

Aplicaciones:

Servicio de agua para uso industrial.

En los sectores de la automoción, equipo pesado, aeronáutico, ferroviario, naval, maquinaria industrial, de construcción, agrícola, etc.

CÓDIGO	MODELO	EXTENSIÓN DE SALIDA	APLICACIÓN RECOMENDADA	UDS	P.V.P. UNIDAD
186 000	PR-1	Rígida	Agua	1	35,00 € A3
186 010	WGB	Flexible	Agua	1	22,80 €



186 000



186 010

PISTOLA PARA LAVADO

Pistola para lavado con agua a media presión. Pomo de regulación. Boquilla de salida 3,5 mm. Presión máxima: 30 bar. Rosca de conexión: 1/2" BSP (H).

Aplicaciones:

Agua de lavado.

CÓDIGO	MODELO	EXTENSIÓN DE SALIDA	APLICACIÓN RECOMENDADA	UDS	P.V.P. UNIDAD
185 001	PL-1/3	Pistola para lavado con agua	Agua	1	55,00 € A3



185 001

CONTADOR VOLUMÉTRICO DE LÍNEA ELECTRÓNICO C30, ALUMINIO

CÓDIGO **366 000** MODELO C30 UDS 1 PVP **138,00 € C5**

Contador volumétrico de línea electrónico 30 l/min, aluminio

Contador con cuerpo en aluminio, diseñado para ser intercalado en la línea de distribución de fluido permitiendo el control de los volúmenes transvasados. Provisto de cámara volumétrica de engranajes ovales, registrador electrónico controlado por imanes húmedos, lectura digital multifunción, tecla de selección de función, tecla de encendido y puesta a cero. Dotado con totalizador inalterable, totalizador reinicializable (trip) e indicador parcial de la cantidad suministrada. Función de calibración para un fácil ajuste del volumen real dispensado con fluidos diferentes del aceite. Fluidos compatibles: aceite, gasóleo y soluciones de refrigerante.

CARACTERÍSTICAS TÉCNICAS

Indicador de cantidad parcial, total y modo trip suministrada (A)	5 dígitos (coma flotante)
Indicador estado batería (B)	Visible con batería baja
Tecla de función On/Reset (C)	Encendido y puesta a cero
Unidad de medida (D)	Litros
Tecla de selección de función (E)	Indicador parcial, trip o total
Rango de caudal mín.-máx.	1-30 l/min
Presión de servicio mín.-máx.	0,35-100 bar
Temperatura de fluido mín.-máx.	-10 °C a 60 °C
Temperatura ambiente de utilización mín.-máx.	-23 °C a 50 °C
Precisión	+/- 0,5%
Repetibilidad	+/- 0,2%
Frecuencia de pulsos por litro	164 ppl
Pérdida de carga al máximo caudal	3 bar
Conexión entrada y salida de fluido	1/2" BSP (H)
Alimentación	Dos baterías alcalinas de 1,4 V (AAA)
Peso	0,53 kg
Materiales zonas húmedas	Aluminio, LCP, acero inoxidable (AISI 316), NBR

Datos tomados con aceite SAE30 y a 20 °C



366 000



CONTADOR VOLUMÉTRICO DE LÍNEA ELECTRÓNICO C30-P, PVC

CÓDIGO **366 010** MODELO C30-P UDS 1 PVP **144,00 € C5**

Contador volumétrico de línea electrónico 50 l/min, PVC

Contador con cuerpo en PVC, diseñado para ser intercalado en la línea de distribución de fluido permitiendo el control de los volúmenes transvasados. Provisto de cámara volumétrica de engranajes ovales, registrador electrónico controlado por imanes húmedos, lectura digital multifunción, tecla de selección de función, tecla de encendido y puesta a cero. Dotado con totalizador inalterable, totalizador reinicializable (trip) e indicador parcial de la cantidad suministrada. Función de calibración para un fácil ajuste del volumen real dispensado en función del fluido utilizado. Fluidos compatibles(*): agua, lavaparabrisas, líquido refrigerante o anticongelante con base de glicol (puro o diluido en agua), fluidos de corte (taladrinas), agentes de limpieza, urea (AdBlue®), etc.

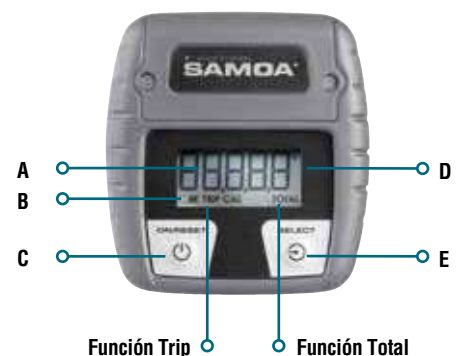
CARACTERÍSTICAS TÉCNICAS

Indicador de cantidad parcial, total y modo trip suministrada (A)	5 dígitos (coma flotante)
Indicador estado batería (B)	Visible con batería baja
Tecla de función On/Reset (C)	Encendido y puesta a cero
Unidad de medida (D)	Litros
Tecla de selección de función (E)	Indicador parcial, trip o total
Rango de caudal mín.-máx.	1-50 l/min
Presión de servicio mín.-máx.	0,35-30 bar
Temperatura de fluido mín.-máx.	-10 °C a 60 °C
Temperatura ambiente de utilización mín.-máx.	-23 °C a 50 °C
Precisión	+/- 0,5%
Repetibilidad	+/- 0,2%
Frecuencia de pulsos por litro	160 ppl
Pérdida de carga al máximo caudal	3 bar
Conexión entrada y salida de fluido	1/2" BSP (H)
Alimentación	Dos baterías alcalinas de 1,4 V (AAA)
Peso	0,50 kg
Materiales zonas húmedas	PVC, LCP, acero inoxidable (AISI 316), Viton®

Datos tomados con agua y a 20 °C / * Para otros fluidos consultar compatibilidad.



366 010



CONTADOR VOLUMÉTRICO DE LÍNEA ELECTRÓNICO C30-I, INOXIDABLE

CÓDIGO **366 020** MODELO C30-I UDS 1 PVP **276,00 € C5**

Contador volumétrico de línea electrónico 50 l/min, inoxidable

Contador con cuerpo en acero inoxidable, diseñado para ser intercalado en la línea de distribución de fluido permitiendo el control de los volúmenes transvasados. Provisto de cámara volumétrica de engranajes ovales, registrador electrónico controlado por imanes húmedos, lectura digital multifunción, tecla de selección de función, tecla de encendido y puesta a cero. Dotado con totalizador inalterable, totalizador reinicialable (trip) e indicador parcial de la cantidad suministrada. Función de calibración para un fácil ajuste del volumen real dispensado en función del fluido dispensado. Fluidos compatibles (*): Agua, soluciones de glicol, detergentes, desengrasantes, urea AdBlue®, etc.

CARACTERÍSTICAS TÉCNICAS

Indicador de cantidad parcial, total y modo trip suministrada (A)	5 dígitos (coma flotante)
Indicador estado batería (B)	Visible con batería baja
Tecla de función On/Reset (C)	Encendido y puesta a cero
Unidad de medida (D)	Litros
Tecla de selección de función (E)	Indicador parcial, trip o total
Rango de caudal mín.-máx.	1-50 l/min
Presión de servicio mín.-máx.	0,35-100 bar
Temperatura de fluido mín.-máx.	-10 °C a 70 °C
Temperatura ambiente de utilización mín.-máx.	-23 °C a 50 °C
Precisión	+/- 0,5%
Repetibilidad	+/- 0,2%
Frecuencia de pulsos por litro	164 ppl
Pérdida de carga al máximo caudal	3 bar
Conexión entrada y salida de fluido	1/2" BSP (H)
Alimentación	Dos baterías alcalinas de 1,4 V (AAA)
Peso	0,85 kg
Materiales zonas húmedas	LCP, acero inoxidable (AISI 316), Viton®

Datos tomados con agua y a 20 °C / * Para otros fluidos consultar compatibilidad.



366 020



CONTADOR VOLUMÉTRICO DE LÍNEA ELECTRÓNICO C70, ALUMINIO

CÓDIGO **366 060** MODELO C70 UDS 1 PVP **270,00 € C5**

Contador volumétrico de línea electrónico 80 l/min, aluminio

Contador con cuerpo en aluminio, diseñado para ser intercalado en líneas de distribución de fluido a gran caudal permitiendo el control de los volúmenes transvasados. Provisto de cámara volumétrica de engranajes ovales, registrador electrónico controlado por imanes húmedos, lectura digital multifunción, tecla de selección de función, tecla de encendido y puesta a cero. Dotado con totalizador inalterable, totalizador reinicialable (trip), indicador parcial de la cantidad suministrada y función de caudal (flow). Función de calibración para un fácil ajuste del volumen real dispensado en función del fluido dispensado. Fluidos compatibles: aceite, gasóleo y soluciones de refrigerante.

CARACTERÍSTICAS TÉCNICAS

Indicador de cantidad parcial, total y modo trip suministrada (A)	5 dígitos (coma flotante)
Indicador estado batería (B)	Visible con batería baja
Tecla de función On/Reset (C)	Encendido y puesta a cero
Unidad de medida (D)	Litros
Tecla de selección de función (E)	Indicador parcial, trip o total. Función Flow
Rango de caudal mín.-máx.	8-80 l/min
Presión máxima de servicio	100 bar
Temperatura de fluido mín.-máx.	-10 °C a 60 °C
Temperatura ambiente de utilización mín.-máx.	-23 °C a 50 °C
Precisión	+/- 0,5%
Repetibilidad	+/- 0,2%
Frecuencia de pulsos por litro	109 ppl
Pérdida de carga al máximo caudal	2,5 bar
Conexión entrada y salida de fluido	3/4" BSP (H)
Alimentación	Dos baterías alcalinas de 1,4 V (AAA)
Peso	0,80 kg
Materiales zonas húmedas	Aluminio, LCP, acero inoxidable (AISI 316), NBR

Datos tomados con aceite SAE30 y a 20 °C.



366 060



CONTADOR VOLUMÉTRICO DE LÍNEA ELECTRÓNICO C80, ALUMINIO

CÓDIGO **366 061** MODELO C80 UDS 1 PVP **285,00 € C5**

Contador volumétrico de línea 82 l/min, aluminio

Contador con cuerpo en aluminio, diseñado para ser intercalado en líneas de distribución de fluido a gran caudal permitiendo el control de los volúmenes transvasados. Provisto de cámara volumétrica de engranajes ovales, registrador electrónico controlado por imanes húmedos, lectura digital multifunción, tecla de selección de función, tecla de encendido y puesta a cero. Dotado con totalizador inalterable, totalizador reiniciable (trip), indicador parcial de la cantidad suministrada y función de caudal (flow). Función de calibración para un fácil ajuste del volumen real dispensado en función del fluido dispensado. Fluidos compatibles: aceite, gasóleo y soluciones de refrigerante.

CARACTERÍSTICAS TÉCNICAS

Indicador de cantidad parcial, total y modo trip suministrada (A)	5 dígitos (coma flotante)
Indicador estado batería (B)	Visible con batería baja
Tecla de función On/Reset (C)	Encendido y puesta a cero
Unidad de medida (D)	Litros
Tecla de selección de función (E)	Indicador parcial, trip o total. Función Flow
Rango de caudal mín.-máx.	10-82 l/min
Presión máxima de servicio	100 bar
Temperatura de fluido mín.-máx.	-10 °C a 60 °C
Temperatura ambiente de utilización mín.-máx.	-23 °C a 50 °C
Precisión	+/- 1%
Repetibilidad	+/- 0,2%
Frecuencia de pulsos por litro	109 ppl
Pérdida de carga al máximo caudal	2,5 bar
Conexión entrada y salida de fluido	1" BSP (H)
Alimentación	Dos baterías alcalinas de 1,4 V (AAA)
Peso	0,80 kg
Materiales zonas húmedas	Aluminio, LCP, acero inoxidable (AISI 316), NBR

Datos tomados con aceite SAE30 y a 20 °C.



366 061



CONTADOR VOLUMÉTRICO DE LÍNEA MECÁNICO DE ENGRANAJES OVALES C30/OG

CÓDIGO **366 855** MODELO C30/OG UDS 1 PVP **170,00 € C5**

Contador volumétrico de engranajes ovales con registro mecánico, diseñado para ser intercalado en la línea de fluido permitiendo el control de los volúmenes trasvasados. Provisto de una cámara volumétrica de engranajes ovales con sistema contador mecánico, que refleja en un registrador analógico una lectura parcial reiniciable de hasta 999.9 litros y totalizador no reiniciable. El contador cuenta con una cubierta protectora de TPE rugoso para una mayor durabilidad.

Fluidos compatibles: aceite, gasóleo y soluciones de refrigerante.

CARACTERÍSTICAS TÉCNICAS

Totalizador permanente (A)	99.999,9 l
Indicador parcial de cantidad suministrada (B)	0,1 a 999,9 l
Rango de caudal mín.-máx.	1-30 l/min
Presión de servicio máx.	70 bar
Temperatura de trabajo mín.-máx.	-10 °C a 60 °C
Precisión	+/- 1%
Conexión entrada y salida de fluido	1/2" BSP (F)
Peso	0,65 kg

Datos tomados con grasa NLGI2 y a 20 °C.



366 855



CONTADOR ELECTÓNICO ALTA PRESIÓN / CONTADOR GENERADOR DE PULSOS PARA SOLUCIONES ACUOSAS

CONTADOR VOLUMÉTRICO DE LÍNEA ELECTRÓNICO ALTA PRESIÓN PARA GRASA

CÓDIGO **411 100** MODELO CGL-800 UDS 1 PVP **310,00 € C5**

Contador volumétrico de línea electrónico alta presión para grasa

Contador para ser intercalado en la línea de fluido permitiendo el control de las cantidades suministradas. Provisto de cámara volumétrica de engranajes ovales, registrador electrónico de cristal líquido, lectura digital con indicador parcial de la cantidad suministrada expresada en gramos, tecla de puesta a cero, totalizador inalterable y función de calibración para un fácil ajuste del volumen real dispensado.

Fluidos compatibles: grasas lubricantes y otros fluidos de alta viscosidad compatibles con la unidad.

CARACTERÍSTICAS TÉCNICAS

Indicador parcial cantidad suministrada	1 a 9999 g
Totalizador permanente	99.999 kg
Teclas de función	Puesta a cero y calibración
Indicador estado batería	Visible con batería baja
Rango de caudal mín.-máx.	hasta 1 kg/min.
Presión de servicio máx.	500 bar
Temperatura fluido máx.	60 °C
Precisión	+/- 3%
Repetibilidad	+/- 0,2%
Pérdida de carga al máximo caudal	< 1,5 bar
Conexión de fluido	1/8" BSP (H)
Alimentación	Dos baterías alcalinas de 1,5 V (AAA)

Datos tomados con grasa NLGI2 y a 20 °C.



411 100

CONTADOR VOLUMÉTRICO DE LÍNEA ELECTRÓNICO PARA SOLUCIONES ACUOSAS

CÓDIGO **366 760** MODELO CL-110/W UDS 1 PVP **216,00 € D5**

Contador volumétrico de línea electrónico 110 l/min para soluciones acuosas

Contador para ser intercalado en la línea de distribución de fluido permitiendo el control de los volúmenes transvasados. Provisto de cámara medición con sistema de turbina, registrador electrónico de cristal líquido, lectura digital con indicador parcial de la cantidad suministrada, tecla de puesta a cero, totalizador inalterable y función de calibración para un fácil ajuste del volumen real dispensado.

Cuerpo y turbina realizados en poliamida reforzada. Indicados para fluidos de baja viscosidad, <100 mPa·s. Display posicionable según entrada-salida de fluido (Posiciones 1 y 2).

Fluidos compatibles: soluciones acuosas diversas, urea (AdBlue®), fertilizantes líquidos, detergentes, refrigerantes, agua desmineralizada, gasóleo, etc.

CARACTERÍSTICAS TÉCNICAS

Indicador parcial cantidad suministrada	0,1 a 99.999 l
Totalizador reinicializable	999.999 (TRIP)
Totalizador permanente	999.999 l
Teclas de función	Puesta a cero y calibración
Indicador estado batería	Visible con batería baja
Rango de caudal mín.-máx.	8-110 l/min
Presión de servicio máx.	10 bar
Temperatura fluido mín.-máx.	-10 °C a 50 °C
Precisión	+/- 1 %
Repetibilidad	+/- 0,3%
Pérdida de carga al máximo caudal	< 0,3 bar
Conexión de fluido	1" BSP (M)
Alimentación	Dos baterías alcalinas de 1,5 V (AAA)

Datos tomados con agua y a 18 °C.



366 760



CONTADOR GENERADOR DE PULSOS 1/2", ALUMINIO

CÓDIGO **366 050** MODELO CGI-30/12 UDS 1 PVP **128,00 € C5**

Contador generador de impulsos 1/2", aluminio

Contador volumétrico para medición de fluidos (aceite, refrigerante, etc.) con dispositivo emisor de pulsos. Cámara volumétrica realizada en aluminio, engranajes ovales realizados en LCP con imanes húmedos, ejes en acero inoxidable (AISI 316) y emisor de pulsos tipo interruptor de láminas (Reed Switch). Fluidos compatibles: Aceite, gasóleo y soluciones de refrigerante.

CARACTERÍSTICAS TÉCNICAS

Rango de caudal mín.-máx.	1-30 l/min
Presión de servicio máx.	100 bar
Temperatura fluido mín.-máx.	-10 °C a 60 °C
Temperatura ambiente de utilización mín.-máx.	-23 °C a 50 °C
Pérdida de carga al máximo caudal	3 bar
Conexión de fluido entrada/salida	1/2" BSP (H)
Precisión	+/- 0,5%
Frecuencia de pulsos por litro	328 ppl
Tipo de señal	Monocanal, colector abierto (Máx. 30 V; 0,5A)

Datos tomados con aceite SAE 30 y a 20 °C.



366 050

CONTADOR GENERADOR DE PULSOS 1/2", PVC

CÓDIGO **366 053** MODELO CGI-30P/12 UDS 1 PVP **134,00 € C5**

Contador generador de impulsos 1/2", PVC

Contador volumétrico para medición de fluidos con dispositivo emisor de pulsos. Cámara volumétrica realizada en PVC, engranajes ovales realizados en LCP con imanes húmedos, ejes en acero inoxidable (AISI 316) y emisor de pulsos tipo interruptor de láminas (Reed Switch). Fluidos compatibles(*): lavaparabrisas, líquido refrigerante o anticongelante con base de glicol (puro o diluido en agua), fluidos de corte (taladrinas), agentes de limpieza, urea (AdBlue®), etc.

CARACTERÍSTICAS TÉCNICAS

Rango de caudal mín.-máx.	1-50 l/min
Presión de servicio máx.	30 bar
Temperatura fluido mín.-máx.	-10 °C a 60 °C
Temperatura ambiente de utilización mín.-máx.	-23 °C a 50 °C
Pérdida de carga al máximo caudal	3 bar
Conexión de fluido entrada/salida	1/2" BSP (H)
Precisión	+/- 0,5%
Frecuencia de pulsos por litro	320 ppl
Tipo de señal	Monocanal, colector abierto (Máx. 30 V; 0,5A)

Datos tomados con agua y a 20 °C. / * Para otros fluidos consultar compatibilidad.



366 053

CONTADOR GENERADOR DE PULSOS 1/2", INOXIDABLE

CÓDIGO **366 055** MODELO CGI-30I/12 UDS 1 PVP **266,00 € C5**

Contador generador de impulsos 1/2", inoxidable

Contador volumétrico para medición de fluidos con dispositivo emisor de pulsos. Cámara volumétrica realizada en acero inoxidable, engranajes ovales realizados en LCP con imanes húmedos, ejes en acero inoxidable (AISI 316) y emisor de pulsos tipo interruptor de láminas (Reed Switch). Fluidos compatibles(*): Agua, soluciones de urea o glicol, detergentes, desengrasantes, lavaparabrisas, etc.

CARACTERÍSTICAS TÉCNICAS

Rango de caudal mín.-máx.	1-50 l/min
Presión de servicio máx.	100 bar
Temperatura fluido mín.-máx.	-10 °C a 70 °C
Temperatura ambiente de utilización mín.-máx.	-23 °C a 50 °C
Pérdida de carga al máximo caudal	3 bar
Conexión de fluido entrada/salida	1/2" BSP (H)
Precisión	+/- 0,5%
Frecuencia de pulsos por litro	320 ppl
Tipo de señal	Monocanal, colector abierto (Máx. 30 V; 0,5A)

Datos tomados con agua y a 20 °C. / * Para otros fluidos consultar compatibilidad.



366 055

CONTADOR GENERADOR DE PULSOS 3/4"

CÓDIGO **366 057** MODELO CGI-70/34 UDS 1 PVP **250,00 € C5**

Contador generador de impulsos 3/4", aluminio

Contador volumétrico para medición de fluidos (aceite, refrigerante, etc.) con dispositivo emisor de pulsos. Cámara volumétrica realizada en aluminio, engranajes ovales realizados en LCP con imanes húmedos, ejes en acero inoxidable (AISI 316), y emisor de pulsos tipo interruptor de láminas (Reed Switch).
Fluidos compatibles: aceite, gasóleo y soluciones de refrigerante.

CARACTERÍSTICAS TÉCNICAS

Rango de caudal mín.-máx.	8-80 l/min
Presión de servicio máx.	100 bar
Temperatura fluido mín.-máx.	-10 °C a 60 °C
Temperatura ambiente de utilización mín.-máx.	-23 °C a 50 °C
Pérdida de carga al máximo caudal	2,5 bar
Conexión de fluido entrada/salida	3/4" BSP (H)
Precisión	+/- 0,5%
Frecuencia de pulsos por litro	109 ppl
Tipo de señal	Monocanal, colector abierto (Máx. 30 V; 0,5A)

Datos tomados con aceite SAE 30 y a 20 °C.



366 057

CONTADOR GENERADOR DE PULSOS 1"

CÓDIGO **366 059** MODELO CGI-80/1 UDS 1 PVP **260,00 € C5**

Contador generador de impulsos 1", aluminio

Contador volumétrico para medición de fluidos (aceite, refrigerante, etc.) con dispositivo emisor de pulsos. Cámara volumétrica realizada en aluminio, engranajes ovales realizados en LCP con imanes húmedos, ejes en acero inoxidable (AISI 316), y emisor de pulsos tipo interruptor de láminas (Reed Switch).
Fluidos compatibles: aceite, gasóleo y soluciones de refrigerante.

CARACTERÍSTICAS TÉCNICAS

Rango de caudal mín.-máx.	10-82 l/min
Presión de servicio máx.	100 bar
Temperatura fluido mín.-máx.	-10 °C a 60 °C
Temperatura ambiente de utilización mín.-máx.	-23 °C a 50 °C
Pérdida de carga al máximo caudal	2,5 bar
Conexión de fluido entrada/salida	1" BSP (H)
Precisión	+/- 1%
Frecuencia de pulsos por litro	109 ppl
Tipo de señal	Monocanal, colector abierto (Máx. 30 V; 0,5A)



366 059



GESTIÓN Y CONTROL EN SU INVENTARIO DE FLUIDOS

Es probable que su gestión de stock para los recambios esté bien definida, generando el correcto cargo al cliente por cada pieza, gracias a procesos y sistemas informáticos adecuados, dentro de una dinámica rutinaria.

¿Es igual de eficaz su gestión de los fluidos a granel dispensados en el taller?
¿Conoce el destino final de cada litro consumido de lubricante, refrigerante, lavaparabrisas o aditivos?
¿Quiere conocer la cantidad que escapa a su control?

Un correcto control del stock eliminará pérdidas e incrementará sus beneficios.

¿POR QUÉ NEX·U.®?

NEX·U.® le proporciona el control y la información necesaria para que su gestión sea más rentable. Podrá contabilizar los consumos de lubricantes y otros fluidos de servicio.

Tendrá un control de inventario eficiente, con alertas automáticas de reaprovisionamiento de fluido cuando sea necesario, eliminando tiempos de inactividad por roturas de stock.

Con independencia de los volúmenes o del tipo de actividad a la que se dedica su taller de mantenimiento, el sistema NEX·U.® se amortizará rápidamente, convirtiendo las pérdidas en beneficios de explotación.

NEX·U.® se adapta totalmente a su forma de trabajar.

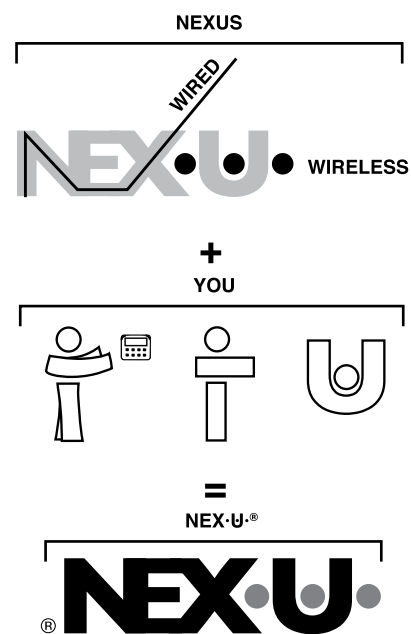
NEX·U.® ha sido concebido pensando en el usuario, para que la gestión y el control de inventario de fluidos sean una actividad ágil y eficaz.

NEX·U.® contribuye a aumentar la rentabilidad y la productividad de las operaciones de mantenimiento:

- Proporciona control total y registro de cada fluido dispensado.
- Asegura el acceso a fluidos solo al personal autorizado.
- Reporta información precisa y en tiempo real del inventario de fluidos.

NEX·U.
FLUID MANAGEMENT SYSTEM

NEXUS + YOU = NEX·U.®



NEX·U.® combina la palabra en Latín "NEX·U·S", que significa conexión, con "U" (tú), el usuario del sistema, el Humano.

COMPONENTES Y SISTEMAS



U-NET

Unidad central de proceso del sistema NEX-U.®. Controla y administra funciones del sistema y las comunicaciones entre dispositivos (mediante el software U-track).



U-TRACK

Software integrado en U-net. Es la interfaz de usuario del sistema, gestión de informes, control de inventario, etc. En segundo plano administra funciones y comunicaciones del sistema.



U-DAT power+

Consola teclado de acceso al sistema para los usuarios de servicio. Incluye pantalla gráfica 7" y teclado QWERTY.



U-TANK

Control de volumen real en tanque. Asociado a dispositivos de control, reporta información real del volumen y gestiona los procesos de los mismos. Instalado en la sala de tanques, es un dispositivo indispensable para una eficaz gestión del stock.



U-VALVE

Unidad de control de flujo todo en uno. Incluye medidor volumétrico, electroválvula de control, filtro, display de operación y tarjeta electrónica para gestión y comunicación con el sistema.



U-VISION

Display remoto inalámbrico básico, muestra la cantidad dispensada sobre la pistola de servicio.

U-VISION+

Display remoto inalámbrico, con función de acceso al sistema.

TECNOLOGÍA NEX-U.®

TOPOLOGÍA DE RED:

NEX-U.® es un sistema híbrido que ofrece todas las ventajas de la flexibilidad inalámbrica y la fiabilidad de conexión por cable.

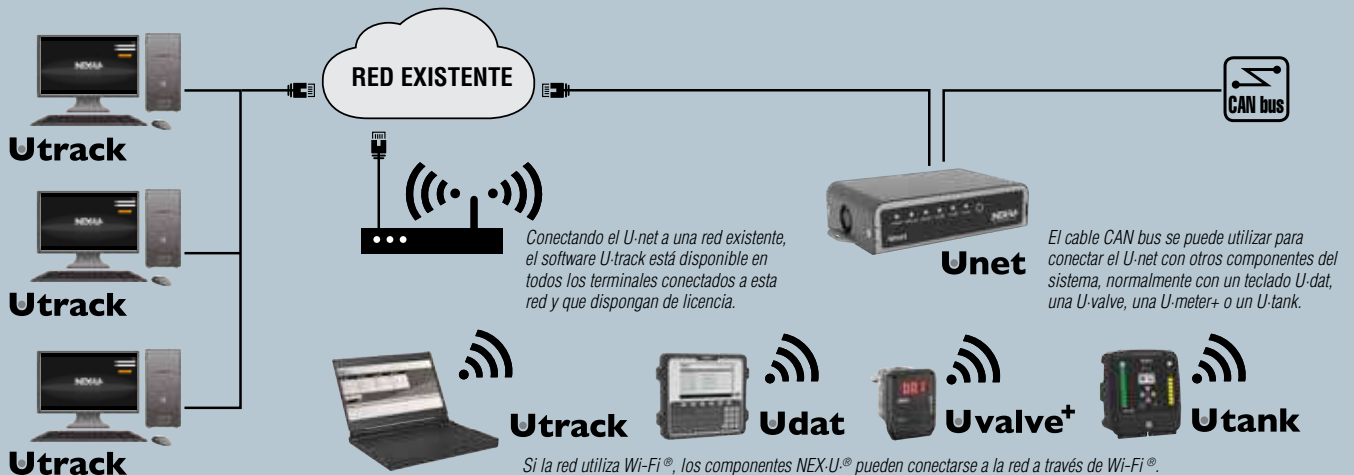
Fiabilidad cableada

- La comunicación cableada evita las interferencias generadas por "ruido" u otras perturbaciones que limitan la comunicación inalámbrica.
- Alimentación de la red constante y estable.
- No hay limitaciones por defecto de cobertura o alta densidad de dispositivos conectados.

Flexibilidad inalámbrica

- El sistema usa la red Wi-Fi® existente, propiedad del cliente, facilitando su instalación. Eliminando la necesidad de incorporar componentes adicionales para crear una red dedicada.
- La comunicación entre dispositivos se realiza de forma inalámbrica a través de una red Wi-Fi®, evitando cableados de difícil ejecución.
- Simplifica la incorporación de componentes adicionales, cuando sus necesidades operativas crecen.

Con nuestra tecnología actual, no existe una opción mejor que otra, pero sí una configuración más adecuada a sus necesidades. Consúltenos para definir la opción óptima.





NEX·U.
FLUID MANAGEMENT SYSTEM



U-TRACK: SOFTWARE SISTEMA NEX·U.®

U-track es un paquete de software de entorno web, que le brinda un control total sobre la gestión e inventario de fluidos. Permite acceso multiusuario desde todas las estaciones de trabajo o PC que se determine, dentro de la red LAN. Tabletas, u otros dispositivos conectados a la misma red WLAN, pueden tener acceso a U-track. Soporta entornos operativos Windows o Linux.

Con U-track podrá:

- Administrar fácilmente el sistema (gestión de usuarios, inventario de fluidos, etc.).
- Registrar todas las transacciones de fluidos.
- Elegir la metodología operativa, transacciones inmediatas o preestablecidas, y/o validadas.
- Generar gran variedad de informes, exportables a entorno Excel.
- Habilitar cualquier terminal PC en un teclado virtual NEX·U.®
- Administrar todo el sistema de comunicación por cable o Wi-Fi®.
- Configurar el sistema de manera simple e intuitiva.

U-track mejora la rentabilidad de sus operaciones:

- Reduce las desviaciones de inventario.
- Mejora la gestión del inventario y las necesidades de aprovisionamiento con alarmas y notificaciones vía email.
- Genera informes de consumos, configurables por fecha, producto, orden de trabajo, operario, punto de dispensado, etc.

INTERACCIÓN CON EL DMS

U-track permite la comunicación con la mayoría de los DMS empleados en el concesionario o taller.

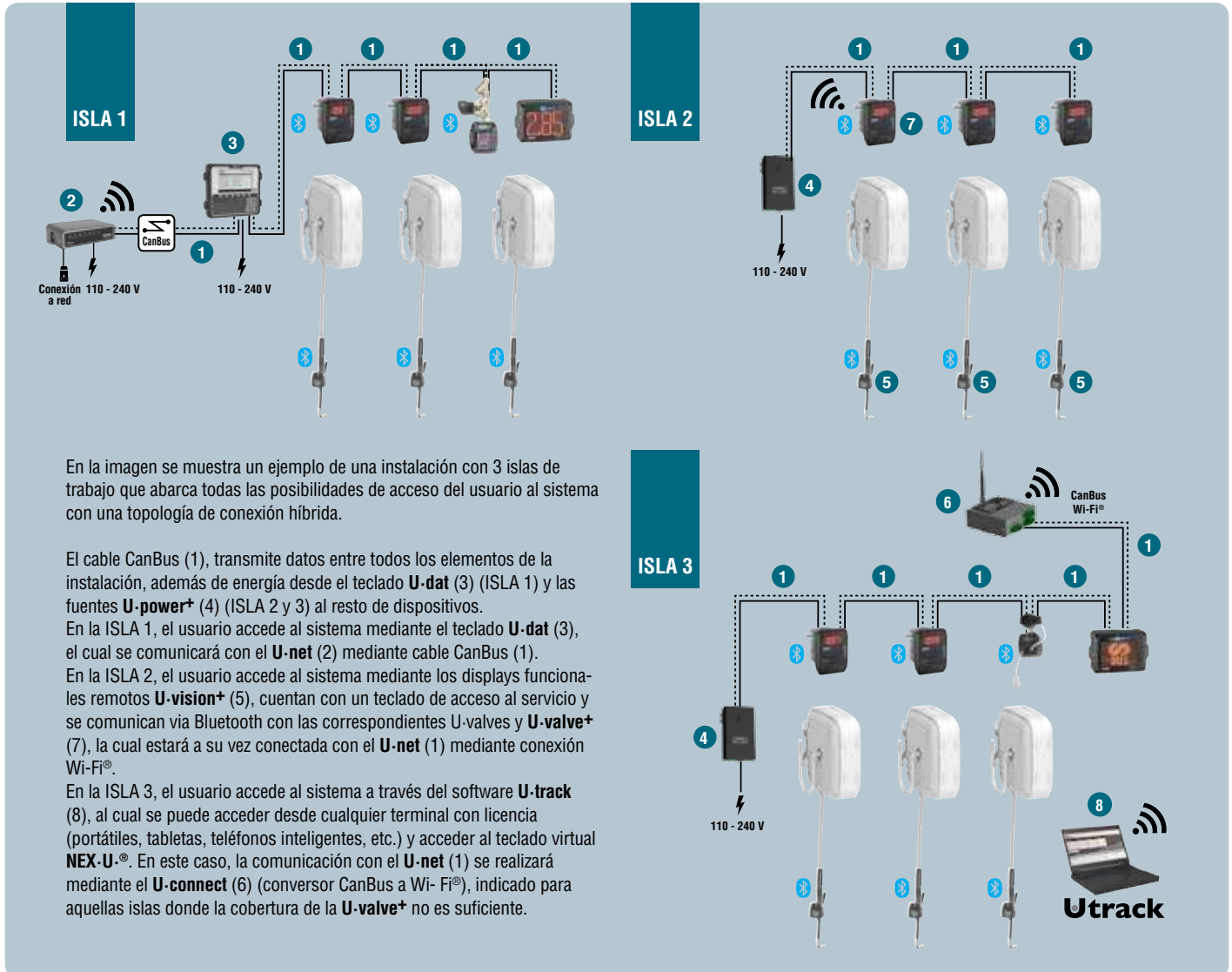
- U-track ofrece conectividad con los sistemas "DMS" más populares en el mercado, ofreciendo una comunicación bidireccional eficiente y fiable.
- Interfaz webservice compatible con protocolos SOAP o REST (validación única o de múltiples campos: Orden de trabajo, producto, cantidad, etc.).
- Otros formatos de comunicación disponibles (validación de un único campo: Orden de trabajo), intercambio ficheros de texto (.txt) o mediante acceso a base de datos.
- Obteniendo como resultado la imputación telemática de los suministros, en la lista de materiales de la orden de trabajo.

Póngase en contacto con su agente SAMOA para definir la activación del interface requerido.



INSTALACIÓN NEX-U.®

NEX-U.® ofrece máxima flexibilidad, tanto en la forma en la que el usuario accede al sistema como en la topología de red de la instalación, pudiendo escoger la solución que se adapte a su forma de trabajar.

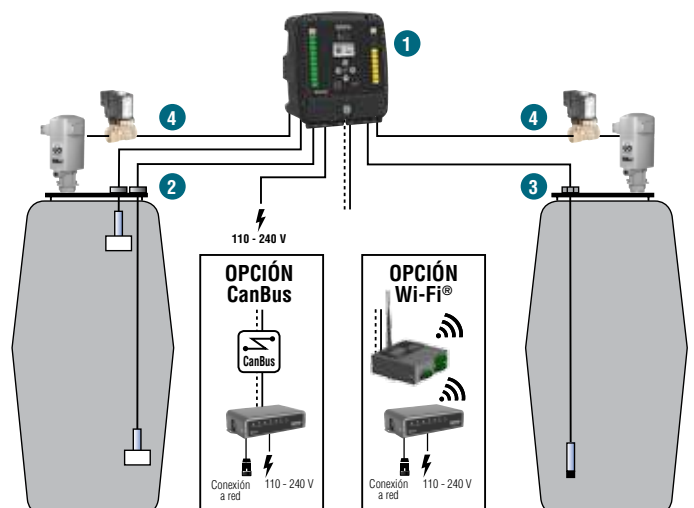


CONTROL DE NIVEL DE TANQUES

El sistema **NEX-U.®** ofrece también la posibilidad de controlar el volumen real de los tanques de fluido. Con el **U-tank** (1) se puede controlar el nivel de fluido de hasta dos tanques. Cada tanque puede ser monitorizado con sondas de nivel alto / bajo (2) o con sondas volumétricas (3) para un control a tiempo real del nivel de fluido. Con el **U-tank** (1) también es posible controlar el funcionamiento de las bombas abriendo o cerrando una electroválvula de aire (4) que previene el funcionamiento en vacío de la bomba.

El **U-tank** tiene una alarma incorporada para aviso de nivel crítico en tanques. Tiene también dos salidas asociadas a cada uno de los tanques a las que se puede conectar una alarma acústica y luminosa externa.

El **U-tank** (1) puede comunicarse con el **U-net** mediante cable CanBus o mediante conexión Wi-Fi®, mediante el **U-connect** (convertor CanBus - Wi-Fi®).



UNIDAD CENTRAL DE PROCESO

CÓDIGO	383 300	MODELO	U-net	UDS	1	PVP	2.870,00 € C5
--------	----------------	--------	-------	-----	---	-----	----------------------

Pack unidad de proceso y software U-track con 4 licencias

CÓDIGO	383 650	MODELO	Nex-u- License	UDS	1	PVP	S/D C5
--------	----------------	--------	----------------	-----	---	-----	---------------

Pack licencia adicional usuarios U-track

CÓDIGO	381 662	MODELO	DMS License	UDS	1	PVP	790,00 € C5
--------	----------------	--------	-------------	-----	---	-----	--------------------

Pack activación para DMS cliente



383 300

TECLADO DE ACCESO

CÓDIGO	383 000	MODELO	U-Dat power+	UDS	1	PVP	1.180,00 € C5
--------	----------------	--------	--------------	-----	---	-----	----------------------

Teclado con pantalla de 7", teclado QWERTY, conexión CanBus (in/out), Wi-Fi®
Alimentación 110 - 240 V AC, con transformador de 320 W, valido hasta 8 dispositivos de control.

CÓDIGO	383 000.001	MODELO	U-Dat NP	UDS	1	PVP	998,00 € C5
--------	--------------------	--------	----------	-----	---	-----	--------------------

Teclado con pantalla de 7", teclado QWERTY, conexión CanBus (in/out), Wi-Fi®, sin fuente de alimentación
Sin alimentación, válido únicamente para asociar a la fuente de alimentación ACM, para su migración a NEX·U.®.



383 000

UNIDADES DE CONTROL DE VOLUMEN INTELIGENTES

CÓDIGO	383 501	MODELO	U-valve	UDS	1	PVP	655,00 € C5
--------	----------------	--------	---------	-----	---	-----	--------------------

Unidad de control compacta, comunicación CanBus y repetidor Bluetooth®

CÓDIGO	383 500	MODELO	U-valve+	UDS	1	PVP	740,00 € C5
--------	----------------	--------	----------	-----	---	-----	--------------------

Unidad de control compacta, comunicación CanBus o Wi-Fi® y repetidor Bluetooth®



383 500

UNIDADES VOLUMÉTRICAS INTELIGENTES

CÓDIGO	383 521	MODELO	U-meter+ inox	UDS	1	PVP	480,00 € C5
--------	----------------	--------	---------------	-----	---	-----	--------------------

Unidad volumétrica en inox 1/2", comunicación CanBus y repetidor Bluetooth®. Requiere Ev para fluido

CÓDIGO	383 514	MODELO	U-meter+ Alu	UDS	1	PVP	335,00 € C5
--------	----------------	--------	--------------	-----	---	-----	--------------------

Unidad volumétrica en aluminio 1/2", comunicación CanBus y repetidor Bluetooth®. Requiere Ev para fluido

CÓDIGO	383 526	MODELO	U-meter+ Alu-GC	UDS	1	PVP	500,00 € C5
--------	----------------	--------	-----------------	-----	---	-----	--------------------

Unidad volumétrica en aluminio 3/4", comunicación CanBus y repetidor Bluetooth®. Requiere Ev para fluido



383 521



383 750

MÓDULO DE CONTROL INTELIGENTE SIN UNIDAD VOLUMÉTRICA

CÓDIGO	383 750	MODELO	U-count	UDS	1	PVP	312,00 € C5
--------	----------------	--------	---------	-----	---	-----	--------------------

Dispositivo de control independiente, sin unidad volumétrica, para asociar a dispositivo U-pulser+

CONTADOR GENERADOR DE PULSOS

CÓDIGO	383 502	MODELO	U-pulser+	UDS	1	PVP	352,00 € C5
--------	----------------	--------	-----------	-----	---	-----	--------------------

Unidad volumétrica combinada con electroválvula, para asociar a dispositivo U-count



383 502

UNIDADES DE CONTROL INDEPENDIENTES

CÓDIGO **383 400** MODELO U-vision UDS 1 PVP **155,00 € C5**

Display remoto para pistola de servicio, comunicación Bluetooth®

CÓDIGO **383 401** MODELO U-vision+ UDS 1 PVP **310,00 € C5**

Display funcional remoto para pistola de servicio, comunicación Bluetooth®



383 401

DISPLAY REMOTO

CÓDIGO **383 700** MODELO U-view UDS 1 PVP **282,00 € C5**

Display remoto mural alta visibilidad, comunicación CanBus



383 700

FUENTES DE ALIMENTACIÓN

CÓDIGO **383 151** MODELO U-power UDS 1 PVP **280,00 € C5**

Fuente alimentación adicional 75 W, 2 conectores CanBus

CÓDIGO **383 150** MODELO U-power+ UDS 1 PVP **360,00 € C5**

Fuente alimentación adicional 300 W, 2 conectores CanBus



383 150

CÓDIGO **383 152** MODELO U-power+ 3C UDS 1 PVP **575,00 € C5**

Fuente alimentación adicional 300 W, 3 conectores CanBus

CONVERSOR CanBus - Wi-Fi®

CÓDIGO **383 210** MODELO U-Connect UDS 1 PVP **370,00 € C5**

Unidad destinada a la conexión de dispositivos CanBus a través de una red Wi-Fi®. Alimentación a través de conexión CanBus



383 210

UNIDAD DE CONTROL DE NIVEL DE TANQUES

CÓDIGO **383 100** MODELO U-tank UDS 1 PVP **610,00 € C5**

Unidad de control de nivel en tanques

Unidad de control de nivel en tanques, con control hasta dos tanques independientes. Alimentación 110 - 240 V AC.

CÓDIGO **382 120** MODELO VP-4M UDS 1 PVP **455,00 € C5**

Sonda volumétrica para unidad de control U-tank

CÓDIGO **382 950** MODELO CB-PROB UDS 1 PVP **4,00 € C5**

Metro de cable para conexión aérea sondas 382 120



383 100

UNIDAD DE CONTROL DE SOBRELLENADO DE TANQUES

CÓDIGO **383 101** MODELO U-tank Basic UDS 1 PVP **365,00 € C5**

Unidad de control de sobrellenado de tanques

Unidad de control de sobrellenado de tanques, con control entre dos y cuatro tanques independientes según configuración. Con 4 entradas y cuatro salidas con relé asociadas. Alimentación 110 - 240 V AC.

CÓDIGO **382 201** MODELO SC-U UDS 1 PVP **200,00 € C5**

Sonda de contacto universal, 5 m de cable

CÓDIGO **951 968** MODELO CAB-BASIC UDS 1 PVP **2,00 € C5**

Metro de cable para conexión aérea sondas 382 201 y conexión con alarma remota 382 005

CÓDIGO **382 005** MODELO AR-L UDS 1 PVP **100,00 € C5**

Alarma remota con indicador luminoso de aviso

CÓDIGO **389 021** MODELO KVS-1.12 UDS 1 PVP **526,00 € C5**

Kit válvula pilotada control de sobre llenado, 1 1/2" BSP (H)
ACCESORIOS NEX·U.®

CÓDIGO	DESCRIPCIÓN	UDS	P.V.P. UNIDAD
381 950	Cable CanBus (metro)	1	6,80 €
381 957	Kit cable puente de conexión entre U-valve.	1	45,00 €
383 913	Juego de conectores U-valve.	1	26,00 €
951 978	Conector macho 2 polos para conexión U-meter y electroválvula	1	5,00 €
951 979	Cierre para conector 2 polos	1	5,00 €
736 241	RAC para instalación U-valve sobre pórticos PSE-6XL	1	260,00 €
736 239	RAC para instalación U-valve sobre pórticos PSE-6	1	250,00 €
736 237	RAC para instalación U-valve sobre pórticos PSE-5	1	196,00 €
736 235	RAC para instalación U-valve sobre pórticos PSE-3	1	180,00 €
383 911	Soporte individual U-valve	1	34,00 €
383 912	Soporte individual U-valve sobre enrollador abierto	1	70,00 €
383 914	Soporte individual U-valve sobre enrollador carenado	1	56,00 €

ELECTROVÁLVULAS PARA FLUIDO

CÓDIGO	FLUIDOS DE APLICACIÓN	CONEXIÓN	TENSIÓN	ESTADO	MAX PRES.	UDS	P.V.P. UNIDAD
Electroválvulas para fluidos tipo 2/2							
389 001	Aceite, refrigerante, aire, agua. Válvula latón/NBR	1/2" BSP (H)	24 V DC	N.C.	50 bar	1	182,00 €
381 509	Aceite, refrigerante, aire, agua. Válvula latón/NBR	1/2" BSP (H)	24 V DC	N.C.	40 bar	1	510,00 €
389 002	Refrigerante, gasóleo, aceite, agua. Válvula latón/NBR	3/4" BSP (H)	24 V DC	N.C.	50 bar	1	600,00 €
389 003	Refrigerante, gasóleo, aceite, agua. Válvula latón/NBR	1" BSP (H)	24 V DC	N.C.	20 bar	1	552,00 €
389 004	Ad Blue, agua, etc. Válvula inoxidable/EPDM	1/2" BSP (H)	24 V DC	N.C.	10 bar	1	382,00 €
389 005	Grasa, aceite alta viscosidad. Válvula acero	1/4" BSP (H)	24 V DC	N.C.	300 bar	1	S/D
Electroválvulas para aire comprimido tipo 2/2							
389 012	Control de aire comprimido	1/4" BSP (H)	24 V DC	N.C.	10 bar	1	112,00 €
389 019	Control aire comprimido	1/4" BSP (H)	24 V DC	N.A.	10 bar	1	158,00 €
Electroválvulas para aire comprimido tipo 3/2							
389 015	Control de aire comprimido	1/4" BSP (H)	24 V DC	N.C.	10 bar	1	169,00 €
389 016	Control de aire comprimido	3/8" BSP (H)	24 V DC	N.C.	10 bar	1	190,00 €
389 017	Control de aire comprimido	1/2" BSP (H)	24 V DC	N.C.	10 bar	1	275,00 €



383 101



389 021



383 912



389 001



6

EQUIPOS PARA ACEITE USADO



ASPIRADOR PARA ACEITE USADO COMBINADO CON PRE-CÁMARA DE VACÍO 100 L

CÓDIGO **372 000*** MODELO DRAINER-100 UDS 1 PVP **895,00 € C5**

Aspirador para aceite combinado 100 l con pre-cámara de vacío

Aspirador móvil combinado para recuperación de aceite usado por aspiración o gravedad. Incluye pre-cámara de vacío de 10 l que permite inspeccionar la calidad y cantidad de aceite aspirado, embudo regulable en altura con pantalla antisalpicaduras, depósito de almacenamiento de 100 l de capacidad y kit de sondas y conectores de aspiración. Temperatura requerida para aspiración de aceite 70 °C.

Altura hasta el embudo mín. / máx.: 1,65 / 2,00 m.

Recomendado para utilización en vehículos turismos o vehículos industriales ligeros.



372 000

ASPIRADOR PARA ACEITE USADO COMBINADO 100 L

CÓDIGO **372 500*** MODELO COMBO-100 UDS 1 PVP **754,00 € C5**

Aspirador para aceite combinado 100 l

Aspirador móvil combinado para recuperación de aceite usado por aspiración o gravedad. Incluye bomba de vacío acoplada al depósito para la aspiración, embudo regulable en altura, con pantalla antisalpicaduras, depósito de almacenamiento de 100 l de capacidad y kit de sondas y conectores de aspiración. Temperatura requerida para aspiración de aceite 70 °C.

Altura hasta el embudo mín. / máx.: 1,50 / 2,00 m.

Recomendado para utilización con todo tipo de vehículos turismos, vehículos industriales, maquinaria agrícola y de obra pública, ect.



372 500

ASPIRADOR PARA ACEITE USADO 100 L

CÓDIGO **372 600*** MODELO EVACUATOR-100 UDS 1 PVP **660,00 € C5**

Aspirador para aceite usado 100 l

Aspirador móvil para recuperación de aceite usado por aspiración. Incluye bomba de vacío para la aspiración acoplada al depósito de almacenamiento de 100 l de capacidad y kit de sondas y conectores de aspiración. Temperatura requerida para aspiración de aceite 70 °C.

Recomendado para utilización con todo tipo de vehículos turismos, vehículos industriales, maquinaria agrícola y de obra pública, ect.



372 600

* **IMPORTANTE:** No usar con líquido de frenos, gasolinas, inflamables o corrosivos.

ASPIRADORES Y RECUPERADORES MÓVILES DE ACEITE USADO 100 L



ASPIRADOR PARA ACEITE USADO CON PRE-CÁMARA DE VACÍO 100 L

CÓDIGO **372 100*** MODELO EXTRACTOR-100 UDS 1 PVP **755,00 € C5**

Aspirador para aceite usado 100 l con pre-cámara de vacío

Aspirador móvil para recuperación de aceite usado por aspiración. Incluye pre-cámara de vacío de 10 l que permite inspeccionar la calidad y cantidad de aceite aspirado, depósito de almacenamiento de 100 l de capacidad y kit de sondas y conectores de aspiración. Temperatura requerida para aspiración de aceite 70 °C. Recomendado para utilización en vehículos turismos o industriales ligeros.



372 100

RECUPERADOR MÓVIL POR GRAVEDAD 100 L

CÓDIGO **372 400*** MODELO COLLECTOR-100 UDS 1 PVP **585,00 € C5**

Recuperador móvil 100 l descarga por presurización

Recuperador móvil para aceites usados por gravedad. Descarga mediante presurización con aire comprimido a 0,5 bar utilizando inflador de neumáticos y válvula limitadora para evitar la sobre presión en el depósito. Incluye depósito de almacenamiento de 100 l de capacidad y embudo regulable en altura, con pantalla antisalpicaduras. Altura hasta el embudo mín. / máx.: 1,42 / 2,00 m.

Recomendado para utilización con todo tipo de vehículos turismos, vehículos industriales, maquinaria agrícola y de obra pública, ect.



372 400

CÓDIGO **372 300*** MODELO COLLECTOR-C/100 UDS 1 PVP **535,00 € C5**

Recuperador móvil 100 l descarga por válvula inferior

Recuperador móvil para aceites usados por gravedad. Descarga válvula o por sistemas de evacuación con bomba centralizada (opción recomendada 559 501). Incluye depósito de almacenamiento de 100 l de capacidad, embudo regulable en altura, con pantalla antisalpicaduras y conector rápido 950 352 y adaptador 945 551. Altura hasta el embudo mín. / máx.: 1,50 / 2,00 m.

Recomendado para utilización con todo tipo de vehículos turismos, vehículos industriales, maquinaria agrícola y de obra pública, ect.



372 200

RECUPERADORES MÓVILES POR GRAVEDAD 100 L DESCARGA POR BOMBA

CÓDIGO **372 200*** MODELO COLLECTOR-P/100 UDS 1 PVP **870,00 € C5**

Recuperador móvil 100 l descarga por bomba neumática de pistón

Recuperador móvil para aceites usados por gravedad con depósito de 100 l. Descarga del depósito mediante bomba neumática de pistón PM2 1:1. Incluye embudo regulable en altura, con pantalla antisalpicaduras. Altura hasta el embudo mín. / máx.: 1,42 / 2,00 m.

Recomendado para utilización con todo tipo de vehículos turismos, vehículos industriales, maquinaria agrícola y de obra pública, ect.

CÓDIGO **372 260*** MODELO COLLECTOR-100/DF50 UDS 1 PVP **1.125,00 € C5**

Recuperador móvil 100 l descarga por bomba neumática de diafragma

Recuperador móvil para refrigerantes usados por gravedad con depósito de 100 l. Descarga del depósito mediante bomba neumática de diafragma DF50 con filtro. Incluye embudo regulable en altura, con pantalla antisalpicaduras. Altura hasta el embudo mín. / máx.: 1,42 / 2,00 m.

Recomendado para utilización con todo tipo de vehículos turismos, vehículos industriales, maquinaria agrícola y de obra pública, ect.

*** IMPORTANTE:** No usar con líquido de frenos, gasolinas, inflamables o corrosivos.

ASPIRADOR PARA ACEITE USADO COMBINADO CON PRE-CÁMARA DE VACÍO 70 L

CÓDIGO **373 000*** MODELO DRAINER-70 UDS 1 PVP **830,00 € C5**

Aspirador para aceite combinado 70 l con pre-cámara de vacío

Aspirador móvil combinado para recuperación de aceite usado por aspiración o gravedad. Incluye pre-cámara de vacío de 10 l que permite inspeccionar la calidad y cantidad de aceite aspirado, embudo regulable en altura, depósito de almacenamiento de 70 l de capacidad y kit de sondas y conectores de aspiración. Temperatura requerida para aspiración de aceite 70 °C.

Altura hasta el embudo mín. / máx.: 1,37 / 1,77 m.

Recomendado para utilización en vehículos turismos o vehículos industriales ligeros.



373 000

ASPIRADOR PARA ACEITE USADO COMBINADO 70 L

CÓDIGO **373 500*** MODELO COMBO-70 UDS 1 PVP **656,00 € C5**

Aspirador para aceite combinado 70 l

Aspirador móvil combinado para recuperación de aceite usado por aspiración o gravedad. Incluye bomba de vacío acoplada al depósito para la aspiración, embudo regulable en altura, depósito de almacenamiento de 70 l de capacidad y kit de sondas y conectores de aspiración. Temperatura requerida para aspiración de aceite 70 °C.

Altura hasta el embudo mín. / máx.: 1,37 / 1,77 m.

Recomendado para utilización con todo tipo de vehículos turismos, vehículos industriales, maquinaria agrícola y de obra pública, ect.



373 500

ASPIRADORES PARA ACEITE USADO 24 Y 70 L

CÓDIGO **371 600*** MODELO EVACUATOR-24/N1 UDS 1 PVP **390,00 € C5**

Aspirador para aceite usado 24 l

Aspirador móvil para recuperación de aceite usado por aspiración. Incluye bomba de vacío para la aspiración acoplada al depósito de almacenamiento de 24 l de capacidad y kit de sondas y conectores de aspiración. Temperatura requerida para aspiración de aceite 70 °C.

Recomendado para utilización con vehículos turismos y maquinaria ligera.

CÓDIGO **373 600*** MODELO EVACUATOR-65 UDS 1 PVP **570,00 € C5**

Aspirador para aceite usado 70 l

Aspirador móvil para recuperación de aceite usado por aspiración. Incluye bomba de vacío para la aspiración acoplada al depósito de almacenamiento de 70 l de capacidad y kit de sondas y conectores de aspiración. Temperatura requerida para aspiración de aceite 70 °C.

Recomendado para utilización con todo tipo de vehículos turismos, vehículos industriales, maquinaria agrícola y de obra pública, ect.



371 600

373 600

* **IMPORTANTE:** No usar con líquido de frenos, gasolinas, inflamables o corrosivos.

ASPIRADORES Y RECUPERADORES MÓVILES DE ACEITE USADO 70 L



ASPIRADOR PARA ACEITE USADO 70 L

CÓDIGO **373 100*** MODELO EXTRACTOR-65 UDS 1 PVP **700,00 € C5**

Aspirador para aceite usado 70 l con pre-cámara de vacío

Aspirador móvil para recuperación de aceite usado por aspiración. Incluye pre-cámara de vacío de 10 l que permite inspeccionar la calidad y cantidad de aceite aspirado, depósito de almacenamiento de 70 l de capacidad y kit de sondas y conectores de aspiración. Temperatura requerida para aspiración de aceite 70 °C.

Recomendado para utilización en vehículos turismos o industriales ligeros.



373 100

RECUPERADORES MÓVILES POR GRAVEDAD 70 L

CÓDIGO **373 400*** MODELO COLLECTOR-70 UDS 1 PVP **475,00 € C5**

Recuperador móvil 70 l descarga por presurización

Recuperador móvil para aceites usados por gravedad. Descarga mediante presurización con aire comprimido a 0,5 bar utilizando inflador de neumáticos y válvula limitadora para evitar la sobre presión en el depósito. Incluye depósito de almacenamiento de 70 l de capacidad y embudo regulable en altura.

Altura hasta el embudo mín. / máx.: 1,37 / 1,77 m.

Recomendado para utilización con todo tipo de vehículos turismos, vehículos industriales, maquinaria agrícola y de obra pública, ect.

CÓDIGO **373 300*** MODELO COLLECTOR-C/70 UDS 1 PVP **460,00 € C5**

Recuperador móvil 70 l descarga por válvula inferior

Recuperador móvil para aceites usados por gravedad. Descarga válvula o por sistemas de evacuación con bomba centralizada (opción recomendada 559 501). Incluye depósito de almacenamiento de 70 l de capacidad, embudo regulable en altura y conector rápido 950 352 y adaptador 945 551.

Altura hasta el embudo mín. / máx.: 1,37 / 1,77 m.

Recomendado para utilización con todo tipo de vehículos turismos, vehículos industriales, maquinaria agrícola y de obra pública, ect.



373 400

RECUPERADOR MÓVIL POR GRAVEDAD 70 L DESCARGA POR BOMBA

CÓDIGO **373 200*** MODELO COLLECTOR-65P UDS 1 PVP **785,00 € C5**

Recuperador móvil 70 l descarga por bomba neumática

Recuperador móvil para aceites usados por gravedad con depósito de 70 l. Descarga del depósito mediante bomba neumática de pistón PM2 1:1. Incluye embudo regulable en altura.

Altura hasta el embudo mín. / máx.: 1,37 / 1,77 m.

Recomendado para utilización con todo tipo de vehículos turismos, vehículos industriales, maquinaria agrícola y de obra pública, ect.



373 200

* **IMPORTANTE:** No usar con líquido de frenos, gasolinas, inflamables o corrosivos.

RECUPERADOR MÓVIL POR GRAVEDAD PARA MOTOCICLETAS

CÓDIGO **437 310** MODELO COLLECTOR-65M UDS 1 PVP **560,00 € C5**

Recuperador por gravedad 70 l, para motocicletas

Recuperador móvil para aceite usado por gravedad para motocicletas, con depósito de 70 litros. Descarga por presurización con válvula limitadora tarada a 0,5 bar, utilizando un verificador de inflado. Incluye embudo articulado especialmente adaptado para utilizar en mesas elevadoras para motocicletas.

Altura hasta el embudo mín. / máx.: 1.005 / 1.550 mm.



437 310

UNIDAD PARA RECUPERACIÓN Y CAMBIO DE LÍQUIDO DE FRENOS

CÓDIGO **390 100** MODELO RBK-5 UDS 1 PVP **595,00 € C5**

Unidad para recuperación y cambio de líquido de frenos

Unidad neumática para el drenaje y renovación del líquido del circuito hidráulico de frenos de los vehículos, incluidos los circuitos de los dispositivos de corrección de frenada, por una sola persona de forma rápida y limpia. La unidad está dotada de una pre-cámara inferior para acumulación de aire a alta presión (8 bar) y de un módulo con depósito autoportante (5 l) dividido en dos cámaras mediante una membrana elástica interna, la cámara superior para líquido de frenos nuevo y la inferior para aire a presión estabilizada (1,5 bar). Esta unidad incluye un juego de cinco tapones de acoplamiento al depósito del circuito del líquido de frenos, tapón adaptador universal y un juego de depósitos de drenaje con adaptadores a válvula de sangrado.



390 100

RECUPERADOR POR GRAVEDAD DE BAJO PERFIL PARA TURISMOS

CÓDIGO **435 000** MODELO RAS-20 UDS 1 PVP **298,00 € C5**

Recuperador por gravedad de bajo perfil 20 l, para turismos

Recuperador por gravedad bajo perfil para la recuperación rápida de aceites usados, refrigerantes y otros fluidos usados de automoción, sin necesidad de utilizar elevador ni foso. Incluye parrilla anti-salpicaduras, asa direccional y depósito de capacidad 20 l sobre chasis con dos ruedas fijas y una giratoria. Descarga por gravedad o mediante sistema de evacuación por bomba centralizada (opción recomendada 559 501), utilizando el conector hidráulico 950 352. Dimensiones: 770 x 470 x 130 mm.

Recomendado para utilización en vehículos turismos e industriales ligeros.



435 000

RECUPERADOR POR GRAVEDAD DE BAJO PERFIL 95L

CÓDIGO **436 000** MODELO RAS-95 UDS 1 PVP **568,00 € C5**

Recuperador por gravedad de bajo perfil 95 l, para vehículos industriales pesados.

Recuperador por gravedad bajo perfil para la recuperación rápida de aceites usados, refrigerantes y otros fluidos usados de automoción, sin necesidad de utilizar elevador ni foso. Incluye parrilla anti-salpicaduras, manillar direccional y depósito de capacidad 95 l sobre chasis con dos ruedas fijas y dos giratorias. Descarga por gravedad a través de válvula inferior o mediante sistema de evacuación por bomba centralizada (opción recomendada 559 501), utilizando el conector hidráulico 950 352. Dimensiones: 1.250 x 610 x 260 mm.

Recomendado para utilización con todo tipo de vehículos industriales pesados, maquinaria agrícola y de obra pública, ect.



436 000

RECUPERADOR POR GRAVEDAD BAJO PERFIL CON BOMBA

CÓDIGO **436 100** MODELO RAS-995/DP UDS 1 PVP **1.298,00 € C5**

Recuperador por gravedad 95 l para refrigerante con bomba neumática y pistola de servicio

Recuperador por gravedad bajo perfil para la recuperación rápida de refrigerantes de automoción sin utilizar elevador ni foso, que posteriormente serán reutilizados en el circuito del vehículo reparado, gracias a la bomba neumática provista de manguera de salida y pistola de servicio. Incluye también parrilla anti-salpicaduras, manillar direccional y depósito de capacidad 95 l sobre chasis con dos ruedas fijas y dos giratorias. Dimensiones: 1.572 x 610 x 260 mm.

Recomendado para utilización con todo tipo de vehículos industriales pesados, maquinaria agrícola y de obra pública, ect.



436 100

RECUPERADORES DE FLUIDOS USADOS POR GRAVEDAD PARA FOSOS



RECUPERADOR POR GRAVEDAD DE BAJO PERFIL EN FOSOS

CÓDIGO **439 100** MODELO RCT-95 UDS 1 PVP **1.296,00 € C5**

Carro para recuperación de aceite usado en foso 95 l

Recuperador deslizante para vehículos industriales, diseñado específicamente para instalación entre las vigas de los fosos, con separación entre ellas desde mínimo 950 mm hasta máximo 1.450 mm. Óptimo guiado gracias a cuatro rodamientos verticales. Dos posibles alturas desde rodamiento hasta parte superior, 240 mm o 80 mm. Cubeta de capacidad útil 95 l, equipada con parrilla antisalpicaduras de gran superficie. Descarga por gravedad a través de válvula 1 1/4" BSP (H) utilizando el kit de manguera para descarga por gravedad (743 799 no incluido) o mediante una bomba de evacuación centralizada (opción recomendada 559 501). Dimensiones: 825 x 605 x 460 mm.



439 100

CÓDIGO **743 799** MODELO KDM-34/C UDS 1 PVP **100,00 € C5**

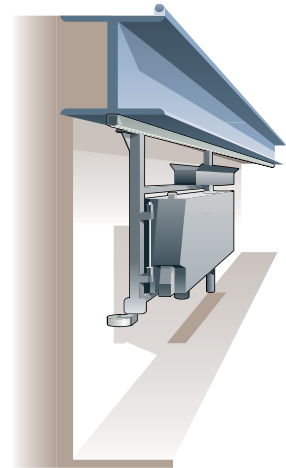
Kit manguera descarga para recuperador RCT-95

CARRO ARTICULADO PARA RECUPERACIÓN DE FLUIDOS USADOS EN FOSOS

CÓDIGO **433 000** MODELO TRANSOIL UDS 1 PVP **2.650,00 € C5**

Carro recuperador articulado 60 l

Recuperador con depósito de 60 l diseñado para ser instalado suspendido del voladizo de un foso, diseñado al efecto. Dotado de chasis articulado, depósito 60 l y embudo ajustable en altura. Descarga a través de válvula inferior mediante bomba de evacuación (559 501 no incluida), para transvase del fluido usado al tanque de almacenamiento.



433 000

CÓDIGO **843 416** MODELO CST-1 UDS 1 PVP **22,00 € C5**

Metro de carril de sustentación de recuperador

CÓDIGO **843 417** MODELO SFC-1 UDS 1 PVP **11,00 € C5**

Soporte para fijación de carril





372 002



373 002



737 972

EMBUDO PARA RECUPERACIÓN DE ACEITE USADO

CÓD. **372 002** MOD. ER-100 UDS 1 PVP **165,00 € C5**

Kit embudo para recuperadores con pantalla antisalpicaduras

Embudo de diseño exclusivo, posicionable 360 °Con prolongación excéntrica, de gran tamaño y parrilla antisalpicaduras fabricada en composite, base cilíndrica del embudo metálica con capacidad 20 l, tubo de descarga con válvula de paso superior y adaptador para regulación en altura. Fijación a depósitos presurizados con rosca de conexión 1 1/2" BSP (M).

CÓD. **373 002** MOD. ER-70 UDS 1 PVP **125,00 € C5**

Kit embudo para recuperadores

Embudo cilíndrico metálico, capacidad 20 l, con tubo de descarga con válvula de paso superior y adaptador para regulación en altura. Fijación a depósitos presurizados con rosca de conexión 1 1/2" BSP (M).

743 305



CÓD. **743 305** MOD. ER-20 UDS 1 PVP **140,00 € C5**

Embudo cilíndrico 20 l y Ø 440 mm

Embudo para recuperación de aceite usado por gravedad, acoplable directamente sobre bidones comerciales de 60-205 l o sobre tapa para bidón con abertura central roscada, mediante el adaptador de conexión 2" BSP (M) que incorpora. Incluye tubo telescópico ajustable en altura.

CÓD. **743 335** MOD. PAE-20 UDS 1 PVP **46,00 € C5**

Parrilla antisalpicaduras para embudo

SONDAS DE ASPIRACIÓN DE ACEITE USADO

CÓD. **737 972** MOD. KPSC-7 UDS 1 PVP **126,00 € C5**

Kit de sondas para aspiración con porta-sondas

Conjunto de sondas y conectores para aspiración de aceite usado. Incluye: dos sondas flexibles de longitud 700 mm Ø 6 x 4 y 8 x 6 mm, dos sondas rígidas de longitud 700 mm Ø 5 x 4 y 6 x 5 mm, una sonda flexible de longitud 1.000 mm Ø 7 x 5 mm, un conector para conexión directa a guía de varilla de nivel en motores grupo Volkswagen - Audi (VAG) y un conector para motores Citroen - Peugeot (PSA), y BMW. No incluido adaptador para motores Mercedes Benz integrado en la manguera de aspiración 737 967.

CÓD. **737 950** MOD. KSC-7 UDS 1 PVP **110,00 € C5**

Kit de sondas de aspiración

Análogo al anterior 737 972, no incluye soporte porta sondas.

CONECTORES PARA ASPIRACIÓN

Para acoplamiento directo a guía de varilla de nivel de aceite en los motores de los vehículos indicados para cada conector.

CÓDIGO	DESCRIPCIÓN	UDS	P.V.P. UNIDAD
737 947	Conector de aspiración para vehículos, con toma Ø 10 mm	1	12,00 €
737 948	Conector de aspiración para vehículos, con toma Ø 14 mm	1	13,00 €

C5

SONDAS PARA ASPIRACIÓN

Para sondear el motor a través del conducto guía varilla de nivel de aceite, seleccionando el diámetro y longitud de la sonda más adecuada a cada motor.

CÓDIGO	DESCRIPCIÓN	UDS	P.V.P. UNIDAD
737 952	Sonda flexible Ø 6 x 4 largo 700 mm	1	14,00 €
737 953	Sonda flexible Ø 8 x 6 largo 700 mm	1	14,00 €
737 954	Sonda rígida Ø 5 x 4 largo 700 mm	1	15,00 €
737 955	Sonda rígida Ø 6 x 5 largo 700 mm	1	15,00 €
737 949	Sonda flexible Ø 7 x 5 largo 1.000 mm	1	14,00 €
737 958	Sonda flexible Ø 6 x 4 largo 1.200 mm	1	14,00 €
737 959	Sonda flexible Ø 8 x 6 largo 1.200 mm	1	14,00 €
737 946	Sonda flexible Ø 8 x 6 largo 1.700 mm Especial V. Industrial	1	17,00 €
737 945	Sonda flexible D 8 x 6 largo 1.000 mm Especial Mercedes Benz	1	36,00 €

C5

ACCESORIOS PARA BOMBAS, ASPIRADORES Y RECUPERADORES DE ACEITE USADO



KIT MANGUERA PARA EVACUACIÓN DE ACEITE USADO

CÓDIGO **737 969** MODELO KME-15 UDS 1 PVP **63,00 €** **C5**

Kit de manguera para evacuación desde recuperadores

Conjunto de manguera para evacuación de aceite usado desde recuperadores presurizados. Incluye refuerzo metálico en espiral para manguera y terminal con boquerel de salida acodado 135°. Longitud 1,5 m y conexión 3/4" BSP (M).



737 969

KIT MANGUERA PARA ASPIRACIÓN Y EVACUACIÓN DE ACEITE USADO

CÓDIGO **737 967** MODELO KMA-2 UDS 1 PVP **64,00 €** **C5**

Kit manguera de aspiración de aceite usado

Conjunto de manguera flexible para aspiración de 2 m de longitud. Válido como conector para acoplamiento directo a guía de varilla de nivel de aceite en motores de vehículos del grupo Mercedes Benz. Rosca de conexión 1/4" BSP (M).



737 967

KIT PRE-CÁMARA DE VACÍO PARA ASPIRADORES DE ACEITE USADO

CÓDIGO **372 003** MODELO KPV-10 UDS 1 PVP **340,00 €** **C5**

Kit pre-cámara de vacío para aspiradores

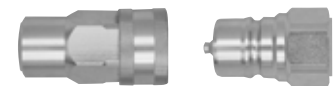
Pre-cámara visualizadora transparente de alta resistencia de 10 l de capacidad con sistema de vaciado rápido "Twist Lock" y manguera de aspiración de 2 m de longitud. Conexión a depósitos de aspiradores mediante unión roscada 1 1/2" BSP (H).



372 003

ACCESORIOS PARA EQUIPOS DE ACEITE USADO

CÓDIGO	MODELO	DESCRIPCIÓN	UDS	P.V.P. UNIDAD
950 361.500	CRH-12H	Conector hidráulico acoplamiento rápido 1/2" BSP (H)	1	10,00 €
950 362.500	ERH-12/H	Enchufe hidráulico acoplamiento rápido 1/2" BSP (H)	1	20,00 €
950 352	CRH-34/H	Conector hidráulico acoplamiento rápido 3/4" BSP (H)	1	26,00 €
950 353	ERH-34/H	Enchufe hidráulico acoplamiento rápido 3/4" BSP (H)	1	46,00 €
950 354	CRH-100/H	Conector hidráulico acoplamiento rápido 1" BSP (H)	1	29,00 €
950 355	ERH-100/H	Enchufe hidráulico acoplamiento rápido 1" BSP (H)	1	58,00 €
950 356	CRH-112/H	Conector hidráulico acoplamiento rápido 1 1/2" BSP (H)	1	120,00 €
950 357	ERH-112/H	Enchufe hidráulico acoplamiento rápido 1 1/2" BSP (H)	1	220,00 €
945 551	R-3434/MM	Adaptador de conexión 3/4" BSP (MM)	1	5,10 €
945 513	R-1334/MH	Adaptador de reducción 1 1/4" BSP (M) - 3/4" BSP (H)	1	28,00 €
743 799	KDM-34/C	Kit manguera para descarga por gravedad	1	100,00 €
361 300	VT4-100	Válvula manual de 4/2 vías (Conex: 4 x 1" BSP (H))	1	200,00 €



950 353

950 352



361 300

KITS DE BOMBA NEUMÁTICA DE MEMBRANA PARA EVACUACIÓN DE ACEITE USADO

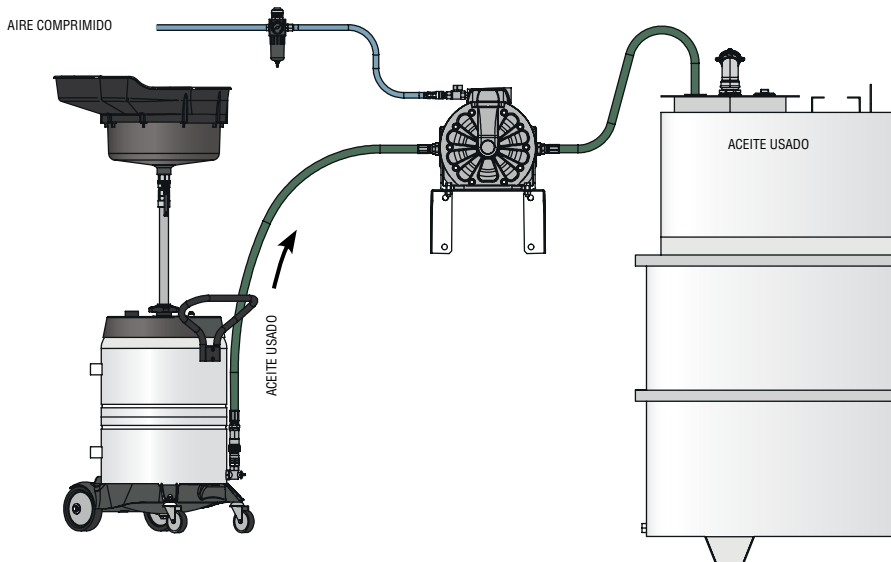
Kit de bomba neumática de doble membrana para evacuación de aceite o refrigerante usado de los recuperadores. Incluye: soporte mural, flexible de aspiración con enchufe hidráulico y conector, manguera de descarga de aceite 1,5 m y manguera para aire comprimido con conexión rápida.

CÓDIGO	559 501	MODELO	KVR-200/DP	UDS	1	PVP	1.540,00 € C5
--------	----------------	--------	------------	-----	---	-----	----------------------

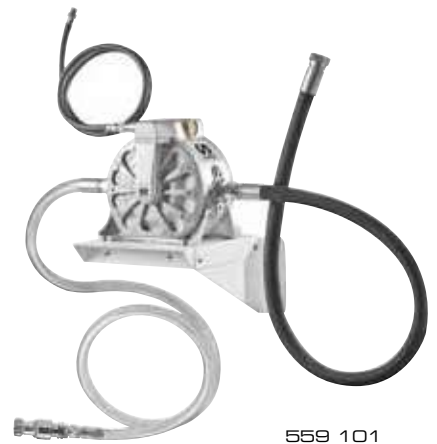
Kit de bomba de diafragma gran caudal
(Incluye bomba 555 030).

CÓDIGO	559 101	MODELO	KVR-25/D	UDS	1	PVP	1.100,00 € C5
--------	----------------	--------	----------	-----	---	-----	----------------------

Kit de bomba de diafragma medio caudal
(Incluye bomba 551 021).



559 501



559 101

BOMBA NEUMÁTICA DE PISTÓN PARA EVACUACIÓN DE ACEITE USADO

CÓDIGO	351 121	MODELO	PM2-1:1/SP	UDS	1	PVP	350,00 € C5
--------	----------------	--------	------------	-----	---	-----	--------------------

Bomba neumática para aceite PM2 ratio 1:1/sp alta succión

Bomba neumática de baja presión con alto poder de succión para evacuación de aceites usados y fluidos viscosos, no corrosivos, libres de partículas abrasivas y con elevada dificultad de succión añadida (reducidas dimensiones del conducto de aspiración, baja temperatura del fluido, etc.). Motor alternativo de accionamiento neumático, de tipo diferencial, de baja velocidad. Pistón de bomba de doble efecto.

CÓDIGO	379 100	MODELO	KVR-11	UDS	1	PVP	615,00 € C5
--------	----------------	--------	--------	-----	---	-----	--------------------

Kit bomba de pistón para evacuación recuperadores de aceite usado

Kit de bomba neumática de doble pistón para evacuación de aceite o refrigerante usado de los recuperadores. Incluye: soporte mural, flexible de aspiración con enchufe hidráulico y conector, manguera de descarga de aceite 1,5 m y manguera para aire comprimido con conexión rápida.



351 121

379 100

UNIDADES PARA ASPIRACIÓN DE ACEITE USADO



EVACUMASTER, UNIDAD PARA ASPIRACIÓN DE ACEITE USADO

Unidad para recuperación del aceite usado de vehículos mediante aspiración con bomba de pistón, utilizando una sonda a través de la guía de nivel de aceite del motor. El sistema permite la aspiración del aceite usado y su impulsión simultánea a un depósito de almacenamiento remoto. Instalada en el área de trabajo, es un método limpio para la extracción del aceite usado de los vehículos.

CARACTERÍSTICAS

- Bomba neumática auto regulada con alto poder de succión.
- Indicador analógico de fácil lectura para controlar el rendimiento de la aspiración.
- Filtro de aspiración registrable para limpieza.
- Manguera de aspiración de 3 m, kit de sondas y conectores de aspiración con porta-sondas.
- Evacuación directamente desde el motor del vehículo hasta el depósito de almacenamiento.

CÓDIGO	379 710	MODELO	Evacumaster-P	UDS	1	PVP	1.055,00 € C5
--------	----------------	--------	---------------	-----	---	-----	----------------------

Sistema para aspiración de aceite usado con pedestal

CÓDIGO	379 710.046	MODELO	Evacumaster Tw-P	UDS	1	PVP	1.120,00 € C5
--------	--------------------	--------	------------------	-----	---	-----	----------------------

Sistema para aspiración de aceite usado con doble aspiración con pedestal

CÓDIGO	379 711	MODELO	Evacumaster-M	UDS	1	PVP	950,00 € C5
--------	----------------	--------	---------------	-----	---	-----	--------------------

Sistema para aspiración de aceite usado montaje mural

CÓDIGO	379 711.045	MODELO	Evacumaster Tw-M	UDS	1	PVP	1.015,00 € C5
--------	--------------------	--------	------------------	-----	---	-----	----------------------

Sistema para aspiración de aceite usado con doble aspiración montaje mural

Los sistemas incluyen kit de sondas de aspiración con los siguientes elementos: un conector para motores Volkswagen, un conector para motores Citroën - Peugeot (PSA), dos sondas metálicas de 5 x 4 x 700 mm, tres sondas flexibles de 6 x 4 x 700 mm, 8 x 6 x 700 mm y 7 x 5 x 1.000 mm.



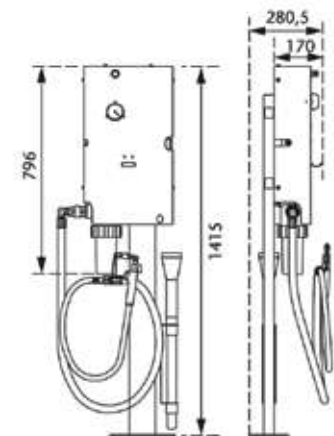
379 710

DATOS TÉCNICOS

Alimentación neumática	5 Bar	Consumo de aire 5 bar	100 l/min
Conexión entrada de aire	1/4" NPT (H)	Conexión salida de fluido	3/4" BSP (H)

ACCESORIOS PARA INSTALACIÓN

CÓDIGO	DESCRIPCIÓN	UDS	PVP UNIDAD
507 503	Enrollador de manguera carenado con manguera de succión de 6 m	1	630,00 €
506 503	Enrollador de manguera monobrazo con manguera de succión de 6 m	1	525,00 € C5
360 127	Soporte mural antigoteo para manguera de aspiración	1	108,00 €

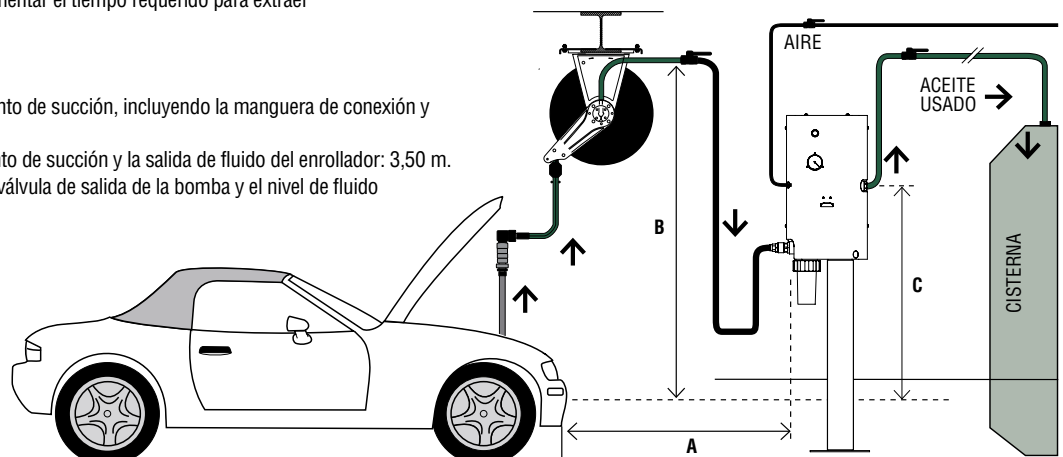


INSTALACIÓN

Para conseguir la máxima eficacia, la bomba debe instalarse cerca del punto de succión. Otra configuración de instalación puede aumentar el tiempo requerido para extraer el aceite usado del vehículo.

Recomendaciones para la instalación:

- Distancia máxima entre la bomba y el punto de succión, incluyendo la manguera de conexión y el enrollador: 15 m.
- Altura máxima recomendada entre el punto de succión y la salida de fluido del enrollador: 3,50 m.
- Distancia máxima recomendada entre la válvula de salida de la bomba y el nivel de fluido en el motor: 1,25 m.



CENTRALES DE ALTO VACÍO PARA ASPIRACIÓN DE FLUIDOS USADOS

Unidades automatizadas de alto vacío para instalaciones de aspiración de fluidos usados en centros de mantenimiento de vehículos y maquinaria pesada.

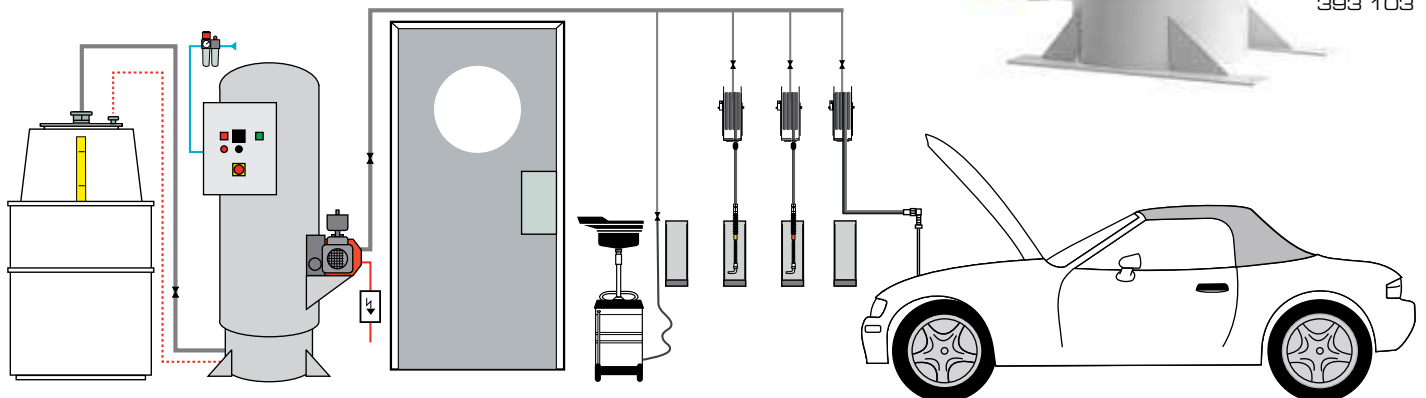
Diseñada para operar en redes de vacío con largas conducciones y múltiples puestos de aspiración de fluidos, que requieran de puntos de evacuación con un alto poder de succión.

Permite el vaciado del aceite de motor a través de la guía de nivel del cárter o puntos de evacuación de altos volúmenes para vaciado de recuperadores móviles autónomos.

Tensión de alimentación 400 V (III). Alimentación neumática requerida 6 bares.

CÓDIGO	POTENCIA (KW)	ACUMULADORES	CAPACIDAD ACUMULADORES	NIVEL DE VACÍO	UDS	P.V.P. UNIDAD
393 103	0,75 kW	1	500 l	99,5%	1	S/D
393 104	1,1 kW	2	500 l + 500 l	99,5%	1	S/D F6
393 105	2,2 kW	1	500 l	99,5%	1	S/D

Consúltenos para aconsejarle acerca de la configuración de instalación que mejor se adecue a sus necesidades.



393 103

ACCESORIOS PARA CENTRALES PARA ASPIRACIÓN DE ACEITE USADO

CÓDIGO	DESCRIPCIÓN	UDS	P.V.P. UNIDAD
507 503	Enrollador de manguera carenado con manguera de succión de 6 m	1	630,00 €
506 503	Enrollador de manguera monobrazo con manguera de succión de 6 m	1	525,00 €
360 127	Soporte mural antigoteo para manguera de aspiración	1	108,00 €
737 974	Conjunto toma de aspiración	1	55,00 € C5
399 304	Kit mangueras conexión Autovac líneas llenado/vaciado	1	80,00 €
737 972	Kit de sondas y conectores de aspiración para vehículos	1	126,00 €
743 799	Kit manguera descarga de recuperadores	1	100,00 €





7

EQUIPOS PARA GASÓLEO



POLUX
BATTERY DIESEL PUMP



Rotor de acero sinterizado y paletas de resina acetálica.



684 451

684 530

BOMBAS ELÉCTRICAS CORRIENTE CONTINUA - SERIE POLUX 12/24 V

Electrobombas portátiles para transvase de gasóleo Serie Polux, dotadas de motor de corriente continua 12 V o 24 V. Cuatro potencias de motorización ofrecen un amplio rango de caudales de entrega (40 o 60 l/min), según la necesidad exigida.

CARACTERÍSTICAS TÉCNICAS:

Bombas autocebantes de paletas autoajustables.

Cuerpo bomba realizado en fundición con tratamiento anticorrosión, rotor de acero sinterizado y paletas de resina acetálica.

Provistas de: válvula by-pass de recirculación y filtro interno registrable de fácil limpieza.

Conexión entrada-salida fluido, mediante brida o por uniones roscadas 1" BSP (H).

Máxima columna de aspiración 2,5 m.

Base soporte para instalación de forma horizontal o en vertical, montaje mural y asa porta cable para transporte.

Motor de corriente continua de imanes permanentes, protección IP-55. Funcionamiento intermitente, ciclos máximos de 30 minutos.

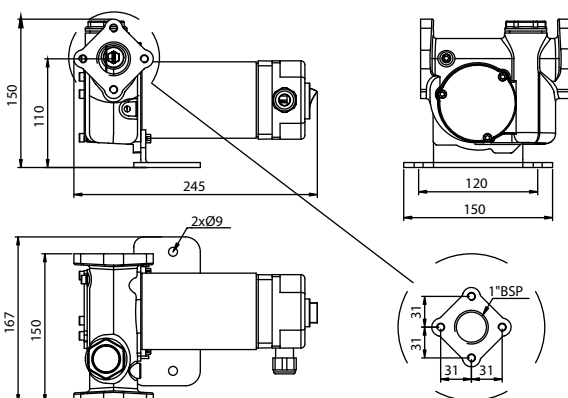
Caja de conexión con interruptor ON/OFF y cable de alimentación de 2 m con pinzas de conexión.

Aplicaciones:

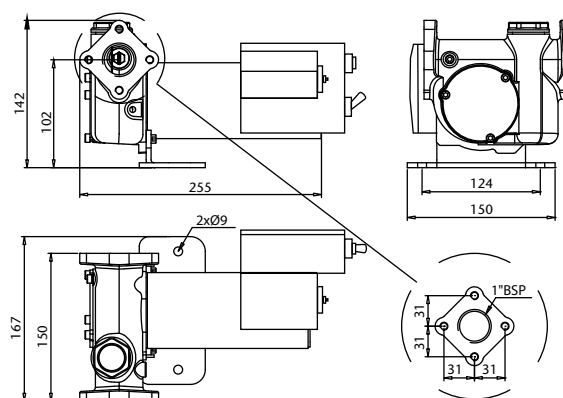
Transvase de gasóleo para auto-consumo, alimentando la bomba desde la batería del vehículo.

CÓDIGO	MODELO	ALIMENTACIÓN	INTENSIDAD	POTENCIA	PRESIÓN	CAUDAL	UDS	P.V.P. UNIDAD
684 530	POLUX-12/40	12 V DC	22 A	170 W	8 m.c.a./0,8 bar	40 l/min	1	235,00 €
684 451	POLUX-12/60	12 V DC	38 A	220 W	8 m.c.a./0,8 bar	60 l/min	1	384,00 €
684 531	POLUX-24/40	24 V DC	13 A	200 W	8 m.c.a./0,8 bar	43 l/min	1	235,00 €
684 450	POLUX-24/60	24 V DC	25 A	240 W	8 m.c.a./0,8 bar	65 l/min	1	384,00 €

Dimensiones 684 530 y 684 531 (mm)



Dimensiones 684 450 y 684 451 (mm)



KITS DE BOMBA ELÉCTRICA PARA TRANSVASE DE GASÓLEO - SERIE POLUX



POLUX
BATTERY DIESEL PUMP



684 512



684 514

KITS DE SUMINISTRO CON BOMBAS - SERIE POLUX 12 V

Kits de suministro portátiles con bombas de corriente continua Serie Polux 12 V, accesorios de conexión y de servicio según configuración. Versiones con bomba de 40 o 60 l/min, boquerel standard o automático, contador digital de cantidad suministrada y mangueras de servicio.

CÓDIGO	MODELO	BOMBA	MANGUERA DE SALIDA	BOQUEREL	CONTADOR	CONJUNTO ASPIRACIÓN	UDS	P.V.P. UNIDAD
684 512	BTG-12/40	POLUX-12/40	4 m (689 024)	Standard (361 000)	-	-	1	330,00 €
684 951	BTG-12/40H	POLUX-12/40	4 m (689 024)	Standard (361 000)	-	2 m (689 030)	1	374,00 €
684 514	BTGC-12/40H	POLUX-12/40	4 m (689 024)	Standard	366 976	2 m (689 030)	1	634,00 €
684 518	BGT-12/40-BA	POLUX-12/40	4 m (689 021)	Automático (688 300)	-	2 m (689 030)	1	405,00 €
684 461	BTG-12/60	POLUX-12/60	4 m (689 021)	Automático (688 300)	-	-	1	510,00 €
684 465	BTGC-12/60H	POLUX-12/60	4 m (689 021)	Automático	366 976	2 m (689 030)	1	814,00 €

05



684 460



684 464

KITS DE SUMINISTRO CON BOMBAS - SERIE POLUX 24 V

Kits de suministro portátiles con bombas de corriente continua Serie Polux 24 V, accesorios de conexión y de servicio según configuración. Versiones con bomba de 40 o 60 l/min, boquerel standard o automático con o sin contador digital de cantidad suministrada y mangueras de servicio.

CÓDIGO	MODELO	BOMBA	MANGUERA DE SALIDA	BOQUEREL	CONTADOR	CONJUNTO ASPIRACIÓN	UDS	P.V.P. UNIDAD
684 524	BTG-24/40	POLUX-24/40	4 m (689 024)	Standard (361 000)	-	-	1	330,00 €
684 526	BTG-24/40H	POLUX-24/40	4 m (689 024)	Standard (361 000)	-	2 m (689 030)	1	374,00 €
684 527	BTGC-24/40H	POLUX-24/40	4 m (689 024)	Standard (361 000)	366 976	2 m (689 030)	1	634,00 €
684 460	BTG-24/60	POLUX-24/60	4 m (689 021)	Automático (688 300)	-	-	1	510,00 €
684 464	BTGC-24/60H	POLUX-24/60	4 m (689 021)	Automático (688 300)	366 976	2 m (689 030)	1	814,00 €

05

POLARIS

ELECTRIC DIESEL PUMP



Rotor de acero sinterizado y paletas de resina acetálica.



685 720



685 722

BOMBAS ELÉCTRICAS CORRIENTE ALTERNA 230 V - SERIE POLARIS

Electrobombas para transvase de gasóleo Serie Polaris, dotadas de motor de corriente alterna 230 V. Potencias de motorización, 350, 500 o 750 W, ofrecen un rango de caudales de entrega (50, 70 o 95 l/min), según la necesidad exigida.

CARACTERÍSTICAS TÉCNICAS:

Bombas autocebantes de paletas autoajustables.

Cuerpo bomba realizado en fundición con tratamiento anticorrosión, rotor de acero sinterizado y paletas de resina acetálica.

Provistas de: válvula by-pass de recirculación y filtro interno registrable de fácil limpieza.

Conexión entrada-salida fluido, mediante brida o por uniones roscadas 1" BSP (H).

Máxima columna de aspiración 2,5 m.

Base soporte para instalación de forma horizontal o en vertical, montaje mural y asa porta cable para transporte.

Motor de corriente continua de imanes permanentes, protección IP-55. Funcionamiento intermitente, ciclos máximos de 30 minutos.

Caja de conexión con interruptor ON/OFF y cable de alimentación de 2 m con pinzas de conexión.

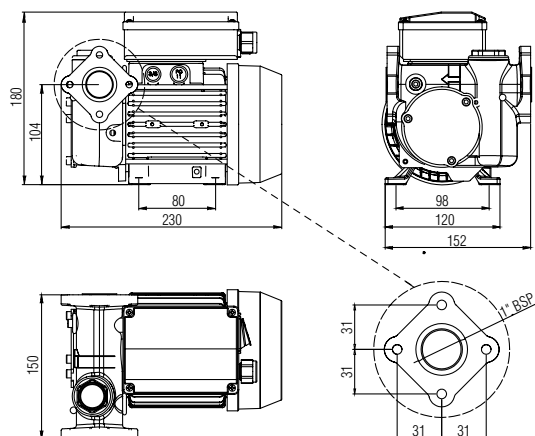
Aplicaciones:

Transvase de gasóleo para auto-consumo, bomba instalable.

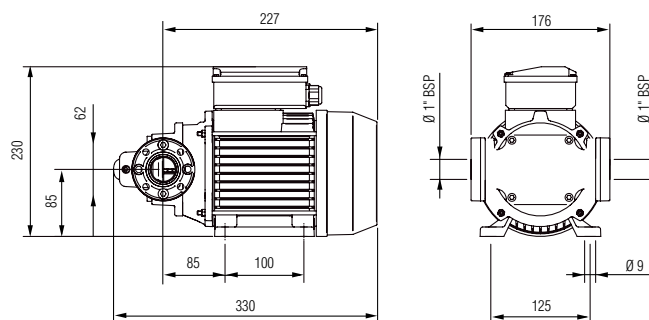
CÓDIGO	MODELO	ALIMENTACIÓN	INTENSIDAD	POTENCIA	PRESIÓN	CAUDAL	UDS	P.V.P. UNIDAD
685 720	POLARIS-50	230 V AC	2,8 A	350 W	17 m.c.a./1,7 bar	50 l/min	1	216,00 €
685 721	POLARIS-70	230 V AC	3,8 A	500 W	17 m.c.a./1,7 bar	70 l/min	1	292,00 € D5
685 722*	POLARIS-95*	230 V AC	4,6 A	750 W	17 m.c.a./1,7 bar	95 l/min	1	580,00 €

* El modelo Polaris 95 no incluye filtro interno.

Dimensiones 685 720 y 685 721 (mm)



Dimensiones 685 722 (mm)



KITS DE BOMBA ELÉCTRICA PARA TRANSVASE DE GASÓLEO - SERIE POLARIS



POLARIS
ELECTRIC DIESEL PUMP



685 741



685 742

KITS DE SUMINISTRO CON BOMBAS - SERIE POLARIS 230 V

Kits de suministro portátiles con bombas de corriente alterna 230 V Serie Polaris, accesorios de conexión y de servicio según configuración. Versiones con bomba de 50 o 70 l/min, boquerel standard o automático y mangueras de servicio.

CÓDIGO	MODELO	BOMBA	MANGUERA DE SALIDA	BOQUEREL	CONJUNTO ASPIRACIÓN	UDS	P.V.P. UNIDAD
685 741	BTG-230/50	POLARIS-50	4 m (689 024)	Standard (361 000)	-	1	311,00 €
685 974	BTG-230/50V	POLARIS-50	4 m (689 024)	Standard (361 000)	2 m (689 030)	1	355,00 €
685 742	BTG-230/50A	POLARIS-50	4 m (689 021)	Automático (688 300)	-	1	342,00 €
685 743	BTG-230/50AV	POLARIS-50	4 m (689 021)	Automático (688 300)	2 m (689 030)	1	386,00 €
685 771	BTG-230/70	POLARIS-70	4 m (689 024)	Standard (361 000)	-	1	387,00 €
685 772	BTG-230/70A	POLARIS-70	4 m (689 021)	Automático (688 300)	-	1	418,00 €

D5



685 750



685 754

KITS DE SUMINISTRO CON BOMBAS - SERIE POLARIS 230 V Y CONTADOR ANALÓGICO

Kits de suministro instalables con bombas de corriente alterna 230 V Serie Polaris, contador, accesorios de conexión y de servicio según configuración. Versiones con bomba de 50 o 70 l/min, boquerel standard o automático, contador volumétrico analógico (999 l) y mangueras de servicio.

CÓDIGO	MODELO	BOMBA	MANGUERA DE SALIDA	BOQUEREL	CONTADOR	CONJUNTO ASPIRACIÓN	UDS	P.V.P. UNIDAD
685 750	DMS-230/50	POLARIS-50	4 m (689 024)	Standard (361 000)	680 300	-	1	542,00 €
685 752	DMS-230/50A	POLARIS-50	4 m (689 021)	Automático (688 300)	680 300	-	1	573,00 €
685 754	DMS-230/50AV	POLARIS-50	4 m (689 021)	Automático (688 300)	680 300	689 036	1	650,00 €
685 751	DMS-230/70	POLARIS-70	4 m (689 024)	Standard (361 000)	680 300	-	1	618,00 €
685 753	DMS-230/70A	POLARIS-70	4 m (689 021)	Automático (688 300)	680 300	-	1	649,00 €
685 755	DMS-230/70AV	POLARIS-70	4 m (689 021)	Automático (688 300)	680 300	689 036	1	726,00 €

D5

POLARIS
ELECTRIC DIESEL PUMP



ESTACIONES MURALES PARA TRANSVASE DE GASÓLEO CON BOMBA - SERIE POLARIS 230 V

Estaciones murales sobre bastidor para fijación en pared, sobre depósito o lateral de depósito. Equipadas con bomba de corriente alterna 230 V Serie Polaris. Bomba con interruptor integrado y cable alimentación 1,8 m.

Contador volumétrico de tres cifras con totalizador y codo de 90° con salida de manguera orientable.

Manguera de salida de 4 m de longitud y boquerel.

Conexión aspiración 1" BSP (H).

Versiones con bomba de 50 o 70 l/min, según modelo.

La estación DIESELBOX está totalmente indicada para exteriores e incorpora un soporte porta-boquerel con interruptor integrado y cable alimentación 1,8 m.

CÓDIGO	MODELO	BOMBA	MANGUERA DE SALIDA	BOQUEREL	CONTADOR	FILTRO	CONJUNTO ASPIRACIÓN	UDS	P.V.P. UNIDAD
Estaciones murales									
685 710	WMS-230/50	POLARIS-50	4 m (689 024)	Standard (361 000)	680 300	-	-	1	598,00 €
685 717	WMS-230/50A	POLARIS-50	4 m (689 021)	Automático (688 300)	680 300	-	-	1	629,00 €
685 708	WMS-230/50AV	POLARIS-50	4 m (689 021)	Automático (688 300)	680 300	-	689 037	1	784,00 €
685 713	WMS-230/70	POLARIS-70	4 m (689 024)	Standard (361 000)	680 300	-	-	1	674,00 €
685 716	WMS-230/70A	POLARIS-70	4 m (689 021)	Automático (688 300)	680 300	-	-	1	705,00 €
685 709	WMS-230/70AV	POLARIS-70	4 m (689 021)	Automático (688 300)	680 300	-	689 037	1	860,00 €
Estaciones murales equipadas con filtro									
685 719	WMS-230/50F	POLARIS-50	4 m (689 021)	Automático (688 300)	680 300	689 801 + 689 091	-	1	709,00 €
685 718	WMS-230/70F	POLARIS-70	4 m (689 021)	Automático (688 300)	680 300	689 801 + 689 091	-	1	785,00 €
Estaciones murales totalmente carenadas DIESELBOX									
685 712	DIESELBOX-50	POLARIS-50	4 m (689 021)	Automático (688 300)	680 300	-	-	1	830,00 €
685 715	DIESELBOX-70	POLARIS-70	4 m (689 021)	Automático (688 300)	680 300	-	-	1	920,00 €
Estaciones murales sobre depósito									
685 724	WMS-230/50I	POLARIS-50	4 m (689 021)	Automático (688 300)	680 300	-	-	1	576,00 €

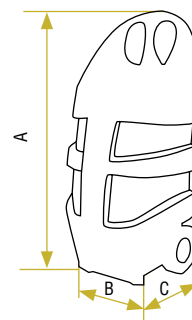
TROLLEYS Y TANQUES PARA TRANSPORTE Y SUMINISTRO DE GASÓLEO



309 011



684 515



TROLLEYS PARA TRANSPORTE Y SUMINISTRO DE GASÓLEO CON BOMBA

Trolleys especialmente diseñados para transporte y suministro de gasóleo. Con una capacidad de 110 l, disponen de bomba, manguera de 3 m y boquerel para un transvase cómodo. Fabricados en polietileno de alta densidad y diseñados ergonómicamente para su sujeción mediante eslingas. Ruedas altas para todo tipo de terrenos con tapón y válvula de seguridad.

CÓDIGO	CAPACIDAD	BOMBA	MANGUERA DE SALIDA	BOQUEREL	DOMENSIONES	UDS	P.V.P. UNIDAD
309 011	110 l	Manual (308 010)	3 m	Manual (361 000)	1.100 x 460 x 440 mm	1	630,00 €
684 515	110 l	Eléctrica 12 V (684 530)	3 m	Automático (688 300)	1.100 x 460 x 440 mm	1	800,00 €

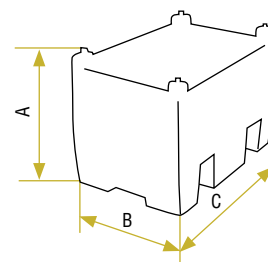
D5



684 516



684 517



TANQUES PARA TRANSPORTE Y SUMINISTRO DE GASÓLEO CON BOMBA

Tanques para el transporte, almacenamiento y suministro de gasóleo de 220 y 440 l. Ambos están equipados con bombas eléctricas de 12 V para conexión a la batería, 4 m de manguera y boquerel automático para facilitar el transvase. Los tanques están especialmente diseñados para cargarlos en todo tipo de vehículos y permite la manipulación con carretillas elevadoras. Fabricado con una pared reforzada de polietileno, tapón de seguridad y cierre completo del equipo. Apto para transporte de combustible.

CÓDIGO	CAPACIDAD	BOMBA	MANGUERA DE SALIDA	BOQUEREL	DOMENSIONES	UDS	P.V.P. UNIDAD
684 516	220 l	Eléctrica 12 V (684 530)	4 m	Automático (688 300)	620 x 600 x 910 mm	1	960,00 €
684 517	440 l	Eléctrica 12 V (684 530)	4 m	Automático (688 300)	785 x 800 x 1.200 mm	1	1.320,00 €

D5

CONTADORES ANALÓGICOS PARA GASÓLEO

Contadores para carburantes, de utilización exclusiva en operaciones de consumo propio. Fabricados en aluminio inyectado, cámara de medición de discos oscilantes, registrador analógico parcial con resolución en décimas de litro y totalizador. Dispositivo de calibración incorporado para un fácil ajuste del volumen real dispensado. Las unidades permiten variar la posición de las conexiones de entrada/salida girando el cuerpo trasero a la posición deseada, haciendo posible la conexión del contador a todo tipo de bombas (con independencia del sentido de giro de las mismas) así como su utilización como contador para flujo por gravedad.

CÓDIGO	MODELO	DESCRIPCIÓN	UDS	P.V.P. UNIDAD
680 300	808-AL	Contador analógico para carburantes tres dígitos	1	198,00 €
680 301	809-AL	Contador analógico para carburantes cuatro dígitos	1	245,00 € D5
689 044	CP-90	Codo orientable para salida contador 1" BSP (MH)	1	33,00 €

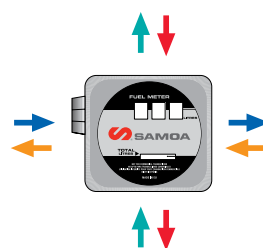
CARACTERÍSTICAS TÉCNICAS	680 300	680 301
Indicador cantidad suministrada	999 l	9999 l
Totalizador	999999 l	9999999 l
Rango de caudal mín.-máx.	20-100 l/min	20-100 l/min
Presión de servicio máx.	10 bar	10 bar
Temperatura fluido máx.	30 °C	30 °C
Precisión	+/- 1%	+/- 1%
Conexión de fluido	1" BSP (H)	1" BSP (H)



680 300



680 301



BOQUERILES PARA COMBUSTIBLE

Boquereles para suministro de combustible a vehículos. Versiones realizadas en aluminio o termoplástico, con operación de corte automático o mediante gatillo (estándar). Todas las versiones incluyen rotula giratoria en la conexión de entrada.

CÓDIGO	MODELO	TIPO	CAUDAL	CONEXION	UDS	P.V.P. UNIDAD
Boquereles para combustible						
688 300	BA-XXI	Automático (en aluminio)	60 l/min	1" BSP (H)	1	76,00 €
688 001	BA-IGS	Automático (en aluminio)	80 l/min	1" BSP (H)	1	162,00 €
688 100	BA-VII	Automático (en aluminio)	120 l/min	1" BSP (H)	1	172,00 € D5
361 000	BN-5	Manual (en aluminio)	100 l/min	1" BSP (H)	1	45,00 €
689 910	BN-P	Manual (en termoplástico)	80 l/min	1" BSP (H)	1	23,00 €
Rotulas de conexión para boquereles						
364 030	RSF-1010	Rotula giratoria aluminio 1"		1" BSP (MH)	1	22,00 €
688 902	RSF-1034	Rotula giratoria aluminio 3/4"		3/4" BSP (M) - 1" BSP (H)	1	19,00 €



688 300



688 100



361 000



689 910

CONJUNTO DE ASPIRACIÓN PARA DEPÓSITOS

Conjunto de aspiración en depósitos para aspiración directa o desplazada según modelo. Conexión a bomba 1" BSP (M), adaptador a depósito 2" BSP (M), así como filtro con válvula de fondo 689 042.

CÓDIGO	MODELO	DESCRIPCIÓN	LARGO ÚTIL	CONEXION	UDS	P.V.P. UNIDAD
Tubos telescópicos para aspiración desde depósitos						
689 035	TA-1000	Tubo para depósitos, altura hasta 1 m	995 mm	1" BSP (M)	1	72,00 €
689 036	TA-1800	Tubo para depósitos, altura hasta 1,75 m	1.795 mm	1" BSP (M)	1	77,00 €
Conjunto aspiración desplazada con válvula de corte						
689 037	TAD-1800	Conjunto aspiración desplazada para depósitos, altura hasta 1,75 m	1.795 mm	1" BSP (H)	1	155,00 € D5



689 035

689 037

MANGUERAS PARA SUMINISTRO DE GASÓLEO

CÓDIGO	MODELO	DESCRIPCIÓN	LARGO	CONEXION	UDS	P.V.P. UNIDAD
Mangueras realizadas en caucho, con terminales metálicos engatillados						
689 021	FHC-3/4000	Manguera Ø 19 mm pinzada	4 m	1" BSP (M)	1	50,00 €
689 022	FHC-10/4000	Manguera Ø 25 mm pinzada	4 m	1" BSP (M)	1	76,00 €
689 023	FHC-3/6000	Manguera Ø 19 mm pinzada	6 m	1" BSP (M)	1	78,00 €
689 024	FHS-3/4000	Manguera Ø 19 mm s/pinzar	4 m	1" BSP (M)	1	43,00 €
Mangueras realizadas en caucho, servidas a granel (mínimo 1 m)						
931 521	FC-19/1000	Manguera Ø 19 mm / 1 m		En rollo continuo	1	10,00 €
931 526	FC-25/1000	Manguera Ø 25 mm / 1 m		En rollo continuo	1	18,00 €



MANGUERAS EN PVC PARA ASPIRACIÓN

CÓDIGO	MODELO	DESCRIPCIÓN	LARGO	CONEXION	UDS	P.V.P. UNIDAD
Conjuntos de manguera para aspiración con terminales y válvula de pie incorporada						
689 030	MA-2	Manguera Ø 25 mm, con válvula 689 042	2 m	1" BSP (M)	1	44,00 €
689 031	MA-4	Manguera Ø 25 mm, con válvula 689 042	4 m	1" BSP (M)	1	66,00 €
Mangueras realizadas en PVC, servidas a granel (mínimo 1 m)						
932 025	MA-25/1000	Manguera PVC Ø 25 mm / 1 m		En rollo continuo	1	14,00 €



ACCESORIOS DE CONEXIÓN PARA MANGUERAS

CÓDIGO	MODELO	DESCRIPCIÓN	CONEXION	UDS	P.V.P. UNIDAD
Válvulas de fondo para aspiración con filtro incorporado, realizadas en polipropileno o latón					
689 042	FV-1	Válvula de fondo con filtro en termoplástico	1" BSP (H)	1	7,50 €
689 015	FV-1/L	Válvula de fondo con filtro en latón	1" BSP (H)	1	18,00 €
Filtro de aspiración tipo York para manguera, realizadas en polipropileno o latón					
689 041	FL-1	Filtro de aspiración para manguera en termoplástico	Ø 25 mm	1	5,50 €
689 016	FL-1/L	Filtro de aspiración para manguera en latón	1" BSP (H)	1	17,00 €
Filtro de línea registrable en "Y", realizadas en polipropileno o latón					
689 040	FY-HA-1	Filtro en "Y" registrable en termoplástico	1" BSP (H)	1	20,00 €
689 019	FY-HA-1/L	Filtro en "Y" registrable en latón	1" BSP (H)	1	24,00 €
Kit terminal roscado con espiga a manguera y abrazadera, realizadas en polipropileno					
689 047	KTF-19	Kit doble terminal para manguera Ø 19 mm termoplástico	1" BSP (M)	1	5,10 €
689 048	KTF-25	Kit doble terminal para manguera Ø 25 mm termoplástico	1" BSP (M)	1	7,20 €
689 017	KTF-19/L	Kit terminal para manguera Ø 19 mm, latón	1" BSP (M)	1	17,00 €
689 018	KTF-25/L	Kit terminal para manguera Ø 25 mm, latón	1" BSP (M)	1	18,00 €
Adaptador para bomba, bidón y conjunto de succión					
689 053	AD25D/50	Adaptador especial 2x1" BSP (M)/2" BSP (M)	1"+2" BSP (M) - 1" BSP (M)	1	39,00 €



BASTIDORES METÁLICOS PARA FIJACIÓN DE BOMBAS

CÓDIGO	MODELO	DESCRIPCIÓN	UDS	P.V.P. UNIDAD
689 052	PD-3	Placa bastidor para instalación mural	1	56,00 €
756 200	AST-1	Kit asa soporte para transporte	1	92,00 €
360 137	P-B/IBC	Placa bastidor universal para IBC o bidón químico 200 l	1	130,00 €



FILTROS PARA GASÓLEO

Filtros para gasóleo que permiten la eliminación de impurezas de hasta 10 micras, con elementos filtrantes de celulosa, microglass o hidrosorbentes, que también eliminan el agua contenida en el combustible, evitando el suministro de gasóleo contaminado. Adaptador porta filtro con conexión roscada. Para la instalación de adaptador mas filtro o cuerpo filtro con elemento filtrante a la salida la bomba, según modelo. Presión máxima 3,4 bar.



689 802



689 851



689 800



689 880

CÓDIGO	MODELO	DESCRIPCIÓN	CONEXION	UDS	P.V.P. UNIDAD
689 801	CK-B	Adaptador 1" BSP-brida	1" BSP (H)	1	23,00 €
689 802	CK-80	Adaptador 1"	1" BSP (H)	1	27,00 € D5
689 800	CK-120	Adaptador 1"	1" BSP (H)	1	64,00 €

CÓDIGO	MODELO	DESCRIPCIÓN	TIPO FILTRACIÓN	MICRAJE	CAUDAL	ADAPTADOR	UDS	P.V.P. UNIDAD
Filtros de caudal 45 l/m								
689 830	300 HS-II-10 / 70059	Filtro sin cabezal	Hidrosorbente	10 µm	45 l/min	689 801	1	31,00 €
689 831	300 HS-II-30 / 70064	Filtro sin cabezal	Hidrosorbente	30 µm	45 l/min	689 801	1	30,00 €
689 832	300-10 CEL / 70010	Filtro sin cabezal	Celulosa	10 µm	45 l/min	689 801	1	19,00 €
689 833	300-30 CEL / 70012	Filtro sin cabezal	Celulosa	30 µm	45 l/min	689 801	1	16,00 €
Filtros de caudal 65 l/m								
689 091	260 HS-II-30 / 70067	Filtro sin cabezal	Hidrosorbente	30 µm	65 l/min	689 801	1	42,00 €
689 821	260 HS-II-10 / 70062	Filtro sin cabezal	Hidrosorbente	10 µm	65 l/min	689 801	1	45,00 €
689 822	260-30 CEL / 70095	Filtro sin cabezal	Celulosa	30 µm	65 l/min	689 801	1	23,00 €
689 810	200-10 CEL / 70002	Filtro sin cabezal	Celulosa	10 µm	65 l/min	689 801	1	21,00 €
689 820	BIO 260 BMG10 / 70234	Filtro sin cabezal	Microglass	10 µm	65 l/min	689 801	1	52,00 €
Filtros de caudal 80 l/m								
689 840	400 HS-II-30 / 70065	Filtro sin cabezal	Hidrosorbente	30 µm	80 l/min	689 802	1	34,00 €
689 841	400-10 CEL / 70015	Filtro sin cabezal	Celulosa	10 µm	80 l/min	689 802	1	22,00 €
689 842	400-30 CEL / 70016	Filtro sin cabezal	Celulosa	30 µm	80 l/min	689 802	1	22,00 €
689 850	450 HS-II-30 / 70076	Filtro sin cabezal	Hidrosorbente	30 µm	80 l/min	689 802	1	55,00 €
689 851	450-10 CEL / 70034	Filtro sin cabezal	Celulosa	10 µm	80 l/min	689 802	1	30,00 €
689 852	450-30 CEL / 70027	Filtro sin cabezal	Celulosa	30 µm	80 l/min	689 802	1	31,00 €
689 853	475-XL-30 / 70092	Filtro sin cabezal	Celulosa	10 µm	80 l/min	689 802	1	44,00 €
Filtros de caudal 120 l/m								
689 099	800 HS-II-30 / 70068	Filtro sin cabezal	Hidrosorbente	30 µm	120 l/min	689 800	1	118,00 €
689 880	800 HS-II-10 / 70063	Filtro sin cabezal	Hidrosorbente	10 µm	120 l/min	689 800	1	106,00 €
689 881	BIO 800 BMG10 / 70028	Filtro sin cabezal	Microglass	10 µm	120 l/min	689 800	1	95,00 €

FILTRO HIDROSORBENTE PARA DEPÓSITOS DE GASÓLEO

Filtro hidrosorbente para depósitos de gasóleo, que eliminan el agua contenida en el combustible gracias al material hidrófilo del elemento filtrante en menos de 24 horas, evitando el suministro de gasóleo contaminado.

CÓDIGO	MODELO	DESCRIPCIÓN	TIPO FILTRACIÓN	UDS	P.V.P. UNIDAD
689 092	TANKDRYER	Filtro para tanques	Hidrosorbente	1	18,00 € D5



689 062

FILTRO INDUSTRIAL

Unidad especial de gran volumen para filtración industrial. Con cuerpo de acero al carbono y revestimiento epoxi, con orificio de desagüe y cierre de alta seguridad con 3 puntos de cierre. Con elementos filtrantes, los cuales permiten la eliminación de contaminantes como suciedad, polvo o herrumbre, de hasta 30/10 micras, de celulosa o hidrosorbentes, los cuales eliminan también el agua contenida en el combustible. Para instalación de carcasa + elemento filtrante a la salida la bomba. Presión máxima 8 bar. Con certificado de cumplimiento RD769/199 sobre aparatos a presión.

CÓDIGO	MODELO	DESCRIPCIÓN	TIPO FILTRACIÓN	MICRAJE	CAUDAL	CONEXIÓN	UDS	P.V.P. UNIDAD
689 885	VK-1	Cuerpo filtro	-	-	450 l/min	2" BSP (H)	1	S/D
689 860	6x18 CEL-30	Elemento filtrante	Celulosa	30 µm	-	-	1	92,00 € D5
689 861	6x18 HS-II-10	Elemento filtrante	Hidrosorbente	10 µm	-	-	1	250,00 €
689 862	6x18 HS-II-30	Elemento filtrante	Hidrosorbente	30 µm	-	-	1	250,00 €



689 885



689 860



8

EQUIPOS PARA UREA



BOMBAS ELÉCTRICAS PARA TRANSVASE DE UREA - SERIE SOLURA / BOMBAS MANUALES



560 230



560 224

BOMBAS ELÉCTRICAS - SERIE SOLURA

Electrobombas para transvase de fluidos agresivos como las soluciones de urea en agua (AdBlue®), dotadas de motores de corriente alterna 230 V o de corriente continua 12 V/24 V. Bombas multidiafragma sin juntas de eje y autoaspirantes.

CARACTERÍSTICAS TÉCNICAS:

Bombas autoaspirantes tipo multidiafragma. Incorpora válvula "by-pass" de recirculación.

Cuerpo bomba realizado en PA, interior en Polietileno, diafragma lenticular en EPDM.

Conexiones entrada-salida fluido mediante unión roscada 1" BSP (M).

Máxima columna de aspiración 1,8 m.

Motores corriente continua o alterna según modelo.

Protección IP 55.

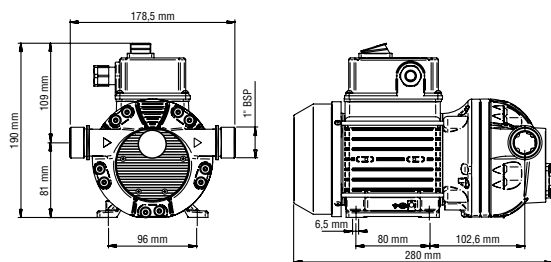
Caja de conexión con interruptor On/Off y cable de alimentación de 2 m incorporado.

Aplicaciones:

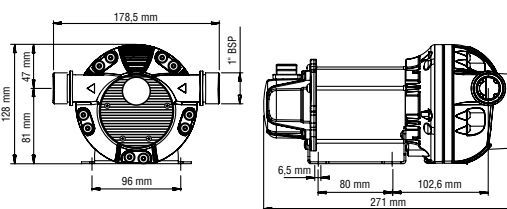
Transvase de soluciones acuosas diversas (Urea, AdBlue®, fluido de corte, refrigerante, etc.). Bomba instalable.

CÓDIGO	MODELO	ALIMENTACIÓN	INTENSIDAD	POTENCIA	PRESIÓN	CAUDAL	UDS	P.V.P. UNIDAD
560 230	SOLURA-230	230 V AC	2 A	400 W	16 m.c.a./1,6 bar	30 l/min	1	355,00 €
560 224	SOLURA-24	24 V DC	13 A	310 W	16 m.c.a./1,6 bar	32 l/min	1	355,00 € D5
560 212	SOLURA-12	12 V DC	22 A	260 W	16 m.c.a./1,6 bar	32 l/min	1	355,00 €

Dimensiones 560 230 (mm)



Dimensiones 560 224 y 560 212 (mm)



BOMBAS MANUALES PARA TRASVASE DE UREA

CÓDIGO **308 200** MODELO 47 UDS 1 PVP **112,00 € A3**

Bomba rotatoria para transvase de fluidos corrosivos de base ácida y soluciones acuosas

Incorpora cuerpo de bomba realizado en polipropileno, eje en acero inoxidable con estanqueidad en EPDM, adaptador 2" BSP (M) ajustable en altura y tubo de aspiración en PVC para bidones de 25, 50 y 205 l. Entrega 0,25 l por revolución.

CÓDIGO **300 006** MODELO 45-BLUE UDS 1 PVP **76,00 € A3**

Bomba a palanca para transvase de soluciones acuosas

Incorpora cuerpo de bomba y tubo de aspiración telescópico (para bidones comerciales de 20, 50 y 205 l) realizados en polipropileno con estanqueidad en EPDM. Conexión a bidón 2" BSP (M), salida para manguera Ø 1". Entrega 0,5 l por ciclo

CÓDIGO **300 900** MODELO FS-45P UDS 1 PVP **11,60 € A3**



Manguera de servicio para bomba

KITS DE BOMBA ELÉCTRICA PARA TRANSVASE DE UREA - SERIE SOLURA



560 304

KITS DE SUMINISTRO CON BOMBAS - SERIE SOLURA 230 V, SOBRE BASTIDOR

Kits de suministro portátiles con bombas de corriente alterna 230 V serie Solura, sobre bastidor metálico, para instalar sobre IBC 1.000 l o bidón químico 205 l. Incluyen accesorios de conexión y suministro según configuración.

Todas las configuraciones incluyen conector rápido CSC con manguera de succión 1 m, para envases dotados con este sistema de aspiración. Versiones con o sin contador electrónico y boquerel manual o automático.

CÓDIGO	MODELO	BOMBA	MANGUERA DE SALIDA	BOQUEREL	CONTADOR	CONJUNTO ASPIRACIÓN	UDS	P.V.P. UNIDAD
560 301	KU-230	Solura-230	4 m (930 507)	Manual (361 001.370)	-	Manguera 1 m y conector CSC	1	627,00 €
560 302	KU-230C	Solura-230	4 m (930 507)	Manual (361 003.370)	366 010	Manguera 1 m y conector CSC	1	843,00 €
560 303	KU-230A	Solura-230	4 m (930 507)	Automático Inox. (569 000)	-	Manguera 1 m y conector CSC	1	838,00 €
560 304	KU-230AC	Solura-230	4 m (930 507)	Automático Inox. (569 000)	366 010	Manguera 1 m y conector CSC	1	1.054,00 €
560 301.001	KU-230T	Solura-230	4 m (930 507)	Manual (361 001.370)	-	Manguera 1 m, conector CSC y tapa con tubo CSC	1	685,00 €



560 300



560 310

KITS DE SUMINISTRO CON BOMBAS - SERIE SOLURA

Kits de suministro portátiles con bombas de corriente alterna y continua serie Solura, incluye accesorios de conexión y suministro según configuración.

CÓDIGO	MODELO	BOMBA	MANGUERA DE SALIDA	BOQUEREL	CONTADOR	CONJUNTO ASPIRACIÓN	UDS	P.V.P. UNIDAD
560 300	KU-230B	Solura-230	4 m (930 507)	Manual (361 001.370)	-	Manguera 2,5 m y válvula de pie	1	490,00 €
560 310	KU-12B	Solura-12	4 m (930 507)	Manual (361 001.370)	-	Manguera 2,5 m y válvula de pie	1	490,00 €
560 320	KU-24B	Solura-24	4 m (930 507)	Manual (361 001.370)	-	Manguera 2,5 m y válvula de pie	1	490,00 €

BOMBAS NEUMÁTICAS DE MEMBRANA PARA UREA (ADBLUE®)

Bombas neumáticas de doble membrana para utilización como bomba de transvase y suministro de de urea (AdBlue®). Conjunto motor neumático y cuerpo de bomba, con diseño exclusivo. Exteriores de bomba en acero inoxidable o termoplástico según modelo. Bajo consumo de aire con un alto rendimiento.

Aplicaciones:

Transvase de agua, soluciones acuosas, refrigerante, AdBlue®, fluidos de limpieza, etc.

CÓDIGO	MODELO	CUERPO	MEMBRANAS	BOLAS	OTRAS ZONAS HÚMEDAS	UDS	P.V.P. UNIDAD
553 164	DF30	Polipropileno	Hytrel	PTFE	PTFE, Acero Inox., FKM	1	560,00 €
552 164	DF50	Polipropileno	Hytrel	PTFE	PTFE, Acero Inox., FKM	1	600,00 €
552 050	DF50	Acero Inox.	Hytrel	Hytrel	PTFE, Acero Inox., EPDM	1	1.330,00 €
551 050	DF100	Acero Inox.	Hytrel	Hytrel	PTFE, Acero Inox., EPDM	1	1.720,00 €



553 164



552 050



552 050



551 050

CARACTERÍSTICAS TÉCNICAS

BOMBA	553 164	552 164	552 050	551 050
MODELO	DF30	DF50	DF50	DF100
RATIO DE PRESIÓN	1:1	1:1	1:1	1:1
Caudal nominal salida libre (1)	38 l/min	50 l/min	50 l/min	100 l/min
Desplazamiento por carrera aprox. (1)	0,007 l	0,1 l	0,1 l	0,25 l
Desplazamiento por ciclo (2 x carrera)	0,14 l	0,2 l	0,2 l	0,5 l
Rango de presión de aire	1,5 a 8 bar	1,5 a 8 bar	1,5 a 8 bar	1,5 a 8 bar
Tamaño máximo partículas en suspensión	3 mm	3 mm	3 mm	4 mm
Altura máxima aspiración en seco / húmedo	4 / 8 m	6 m / 8 m	6 m / 8 m	4 m / 7 m
Conexión entrada y salida de fluido	1/2" BSP (H)	1/2" BSP (H)	1/2" BSP (H)	1" BSP (H)
Conexión entrada de aire	3/8" BSP (H)	3/8" BSP (H)	3/8" BSP (H)	3/8" BSP (H)
Peso	1,8 kg	2,2 kg	3,5 kg	7,2 kg

KIT BOMBA NEUMÁTICA CON ACCESORIOS PARA BIDÓN O CONTENEDOR DE UREA

Dispensador neumático para suministro de soluciones de Urea (AdBlue®). Incorpora bomba neumática de membrana DF50 sobre bastidor metálico, que permite su instalación sobre un IBC 1.000 l o sobre bidón químico de 205 l, mangueras de servicio y boquerel de suministro.

CÓDIGO	BOMBA	BASTIDOR	BOQUEREL	CONJUNTO ASPIRACIÓN	UDS	P.V.P. UNIDAD
557 950	552 164	360 137	361 003.370	incluido	1	730,00 €



Bidón no incluido.

557 950

DISPENSADOR MÓVIL PARA BIDONES DE UREA (ADBLUE®)

Dispensador móvil para bidones de Urea (AdBlue®), con bomba neumática de doble membrana o bomba eléctrica según modelo, carro con ruedas neumáticas, boquerel automático, medidor contador digital y enrollador (opcional).

CÓDIGO	BOMBA	BOQUEREL + CONTADOR	ENROLLADOR	CONJUNTO ASPIRACIÓN	UDS	P.V.P. UNIDAD
Dispensador móvil con bombas neumáticas						
557 952	553 164	569 005 + 366 010	500 115	incluido	1	1.970,00 €
557 953	553 164	569 005 + 366 010	No incluido	Incluido	1	1.690,00 €
Dispensador móvil con bombas eléctricas						
560 307	560 230	569 005 + 366 010	612 104	Incluido	1	2.100,00 €
560 308	560 230	569 005 + 366 010	No incluido	Incluido	1	1.825,00 €



Bidón no incluido.

557 952

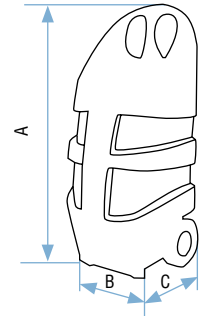
TROLLEYS Y TANQUES PARA TRANSPORTE Y SUMINISTRO DE UREA



309 201



560 311



TROLLEYS PARA TRANSPORTE Y SUMINISTRO DE ADBLUE CON BOMBA

Trolleys especialmente diseñados para transporte y suministro de Urea (AdBlue®). Con una capacidad de 110 l, disponen de bomba, manguera de 3 m y boquerel para un transvase cómodo. Fabricados en polietileno de alta densidad y diseñados ergonómicamente para su sujeción mediante eslingas. Ruedas altas para todo tipo de terrenos con tapón y válvula de seguridad.

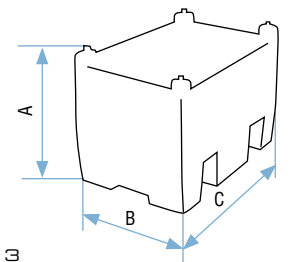
CÓDIGO	CAPACIDAD	BOMBA	MANGUERA DE SALIDA	BOQUEREL	DIMENSIONES	UDS	P.V.P. UNIDAD
309 201	110 l	Manual (308 200)	3 m Caucho	Manual (361 001.370)	1.100 x 460 x 440 mm	1	630,00 €
560 311	110 l	Eléctrica 12 V (560 212)	3 m Caucho	Automático (596 005)	1.100 x 460 x 440 mm	1	990,00 €



560 312



560 313



TANQUES PARA TRANSPORTE Y SUMINISTRO DE ADBLUE CON BOMBA

Tanques para el transporte, almacenamiento y suministro de Urea (AdBlue®) de 220 y 440 l. Ambos están equipados con bombas eléctricas de 12 V para conexión a la batería, 4 m de manguera y boquerel automático para facilitar el transvase. Los tanques están especialmente diseñados para cargarlos en todo tipo de vehículos y permite la manipulación con carretillas elevadoras. Fabricado con una pared reforzada de polietileno, tapón de seguridad y cierre completo del equipo.

CÓDIGO	CAPACIDAD	BOMBA	MANGUERA DE SALIDA	BOQUEREL	DIMENSIONES	UDS	P.V.P. UNIDAD
560 312	220 l	Eléctrica 12 V (560 212)	4 m Caucho	Automático (569 005)	620 x 600 x 910 mm	1	1.090,00 €
560 313	440 l	Eléctrica 12 V (560 212)	4 m Caucho	Automático (569 005)	785 x 800 x 1.200 mm	1	1.440,00 €

CONTADORES DE LÍNEA ELECTRÓNICOS PARA UREA

Contadores para ser intercalados en la línea de distribución de fluido permitiendo el control de los volúmenes transvasados. Provisos de cámara medición con sistema de turbina, registrador electrónico con display de cristal líquido, lectura digital con indicador parcial de la cantidad suministrada, tecla de puesta a cero, totalizador inalterable y función de calibración para un fácil ajuste del volumen real dispensado.

Cuerpo realizado en poliamida y turbina de polipropileno.

Display posicionable según entrada salida de fluido.



366 760

CÓDIGO	MODELO	DESCRIPCIÓN	CONEXIÓN	UDS	P.V.P. UNIDAD
366 760	CL-110/W	Contador urea	1" BSP (MM)	1	216,00 €
366 976	CL-110/HM	Contador urea con un adaptador hembra en acero inoxidable	1" BSP (HM)	1	260,00 €
366 761	CL-110/FF	Contador urea con dos adaptadores hembra en acero inoxidable	1" BSP (HH)	1	246,00 € D5
689 055	AA-1010H-P	Adaptador de rosca en polipropileno	1" BSP (HH)	1	4,30 €
945 708	AA-1010H-IX	Adaptador de rosca en acero inoxidable	1" BSP (HH)	1	16,00 €



945 708

FILTROS PARA UREA

Filtros para urea que permiten la filtración de partículas y cristales hasta 5 micras contenidos en el fluido. Para la instalación de cuerpo de filtro + filtro a la salida la bomba. Presión máxima 10,3 bar.

CÓDIGO	MODELO	DESCRIPCIÓN	CAUDAL	CONEXIÓN	UDS	P.V.P. UNIDAD
689 815	DEFTEK-FILTER / 41070	Cuerpo filtro urea	76 l/min	1" BSP (H)	1	795,00 € D5
689 816	DEF-CARTRIDGE / 31015	Filtro urea	-	-	1	112,00 €



689 815



689 816

BOQUERELES PARA UREA

Boquereles para suministro de urea a vehículos. Versiones realizadas en termoplástico o inoxidable, con operación de corte automático o mediante gatillo (manual).

Versiones con conexión de entrada en espiga para manguera con rótula o roscada hembra.

CÓDIGO	MODELO	TIPO	CAUDAL	CONEXIÓN	UDS	P.V.P. UNIDAD
361 003.370	BNU-H25	Manual (termoplástico)	90 l/min	1" BSP (H) con rótula	1	31,00 €
361 002.370	BNU-E25	Manual (termoplástico)	90 l/min	Ø 25 mm con rótula	1	31,00 €
361 001.370	BNU-E19	Manual (termoplástico)	90 l/min	Ø 19 mm con rótula	1	29,00 €
569 000	BA-Blue	Automático (Inox.)	45 l/min	Ø 19 mm con rótula	1	240,00 €
569 005	BA-Blue/T	Automático (PP-Inox.)	8 l/min	Ø 19 mm con rótula	1	235,00 € D5
569 001	BA-Blue /C	Automático (PP-Inox.)	40 l/min	Ø 19 mm con rótula	1	190,00 €
945 777	-	Rótula Inox.	-	1" BSP (M) - 1/2" BSP (M)	1	55,00 €
945 785	-	Rótula Inox.	-	3/4" BSP (M) - 1/2" BSP (M)	1	30,00 €
945 786	-	Rótula mixta PP-Inox.	-	1" BSP (F) - 1/2" BSP (M)	1	30,00 €



361 001.370



569 000



569 005



569 006

BOQUEREL PARA UREA (ADBLUE®) - ISO 22241-5

Boquerel para suministro de Urea, especial para turismos con un sistema integrado de prevención de sobrellenado. ISO 22241-5

CÓDIGO	MODELO	TIPO	CAUDAL	CONEXION	UDS	P.V.P. UNIDAD
569 006	ISO 22241	Automático (Inox.)	5 l/min	1" BSP (M)	1	680,00 € D5
945 768	-	Rótula Inox. para boquerel	-	1" BSP (F) - Ø 19 mm	1	44,00 €

KIT DE DESCARGA POR GRAVEDAD DESDE IBC

CÓDIGO **560 905** MODELO EGC-20/21 UDS 1 PVP **124,00 € D5**

Kit de servicio desde IBC, para conexión a toma inferior IBC, suministro por gravedad
Incluye conexión S-60 (IBC), 3 m de manguera y boquerel.



560 905

MANGUERAS PARA SUMINISTRO DE UREA

Mangueras de servicio para suministro o aspiración de urea, realizadas en EPDM con acabado negro.

CÓDIGO	MODELO	TIPO	SUMINISTRO	UDS	P.V.P. UNIDAD
Mangueras realizadas en EPDM, servidas a granel (mínimo 1 m)					
930 507	MP-20EPDM	Manguera EPDM Ø19 mm / 1 m	Según medida	1	11,00 € D5
930 505	MP-13EPDM	Manguera EPDM Ø13 mm / 1 m	Según medida	1	7,00 €



930 507

MANGUERAS DE PVC

CÓDIGO	MODELO	TIPO	LARGO	CONEXIÓN	UDS	P.V.P. UNIDAD
Conjuntos de manguera para aspiración con terminales y válvula de pie incorporada						
689 030	MA-2	Kit manguera Ø 25 mm, con válvula 689 042	2 m	1" BSP (M)	1	44,00 € D5
689 031	MA-4	Kit manguera Ø 25 mm, con válvula 689 042	4 m	1" BSP (M)	1	66,00 €
Mangueras realizadas en PVC servidas a granel (mínimo 1 m)						
932 025	MA-25/1000	Manguera PVC Ø 25 mm	A medida	1		14,00 € D5



932 025

ACCESORIOS DE CONEXIÓN PARA MANGUERAS

CÓDIGO	MODELO	TIPO	CONEXIÓN	UDS	P.V.P. UNIDAD
Válvulas de fondo para aspiración con filtro incorporado, realizadas en polipropileno					
689 042	FV-1	Válvula de fondo con filtro en termoplástico	1" BSP (H)	1	7,50 € D5
560 903	FV-1AD	Válvula de pie para urea	1" BSP (H)	1	36,00 €
Filtro de aspiración tipo York para manguera, realizadas en polipropileno o latón					
689 041	FL-1	Filtro de aspiración para manguera en termoplástico	Ø 25 mm	1	5,50 € D5
Kit terminal roscado con espiga a manguera y abrazadera, realizadas en polipropileno					
689 047	KTF-19	Kit terminal para manguera Ø 19 mm termoplástico	1" BSP (M)	1	5,10 € D5
689 048	KTF-25	Kit terminal para manguera Ø 25 mm termoplástico	1" BSP (M)	1	7,20 €
Otros accesorios					
560 901	K-CSC	Acoplamiento rápido para toma CSC	Ø 19 mm	1	43,00 €
560 902	CSC/BSP	Tubo de aspiración toma CSC para bidones 205 l o IBC 1.000 l	2" BSP (M)	1	88,00 €
560 906	CSC/TRISURE	Tubo de aspiración toma CSC para bidones 205 l o IBC 1.000 l	2" TRISURE	1	88,00 € D5
560 902.001	CSC-DEP/BSP	Tubo de aspiración toma CSC para depósitos	2" BSP (M)	1	125,00 €
560 904	NR-1H	Válvula antiretorno para urea	1" (H)	1	50,00 €
360 137	P-B/IBC	Soporte bomba para IBC o bidón químico	-	1	130,00 € C5



689 041

689 042



689 047

560 901



360 137



9

ACCESORIOS PARA LÍNEAS DE AIRE



PISTOLAS INDUSTRIALES PARA SOPLADO

Pistolas industriales para soplado, uso profesional. Diseño realizado en aluminio con empuñadura ergonómica y recubrimiento antideslizante.

Alto flujo de aire regulado mediante gatillo con amplio rango de control.

Gama de accesorios de salida intercambiables: prolongador, boquilla de flujo extremo o estándar súper silenciosa y protector anti proyecciones, aseguran el cumplimiento de las recomendaciones OSHA en materia de seguridad y contaminación acústica.

Presión de aire mínima-máxima: 3-8 bar.

Conexión de entrada 1/4" BSP (H).

Dos modelos disponibles:

91-ND: Pistola industrial diseño ultra ergonómico.

95-ND: Pistola profesional.



188 100



188 000

CÓDIGO KIT	MODELO	DESCRIPCIÓN	UDS	P.V.P. UNIDAD	
188 000	91-ND	Pistola industrial para soplado, boquilla súper silenciosa	1	56,00 €	A3
188 100	95-ND	Pistola profesional para soplado, boquilla súper silenciosa	1	36,00 €	
Accesorios					
180 801	BGC-9	Boquilla gran caudal, flujo extremo	1	10,00 €	A3
180 802	BSS-9	Boquilla estándar súper silenciosa	1	10,00 €	
180 803	AP-9	Protector anti proyecciones	1	11,00 €	
180 800	AL-9	Prolongador para pistolas (150 mm)	1	11,00 €	



PISTOLAS PARA SOPLADO

Pistolas para soplado con aire comprimido para limpieza o secado de piezas, arrastre de viruta, etc.

Realizadas en termoplástico de alta calidad con boquilla de salida metálica.

Versiones con regulador de caudal o boquilla silenciosa.

Presión de aire mínima-máxima: 3-10 bar.

Conexión de entrada 1/4" BSP (H).

CÓDIGO KIT	MODELO	DESCRIPCIÓN	UDS	P.V.P. UNIDAD	
184 200*	93	Pistola para soplado	1	15,30 €	A3
184 201*	93-R	Pistola para soplado, con regulador de caudal	1	27,00 €	
184 250*	93-S	Pistola para soplado con boquilla silenciosa	1	25,00 €	

* Disponible caja máster 25 uds.



184 200



184 201

PISTOLAS PARA PETROLEADO, LAVADO Y ASPIRACIÓN



PISTOLAS PARA PETROLEAR SERIE INDUSTRIAL

Pistolas para petroleado en aplicaciones profesionales. Con cuerpo y lanza metálicos y depósito en aluminio o termoplástico según versión.

Para limpieza con petróleo u otro producto en zonas inaccesibles de motores o máquinas, así como la proyección de aceites penetrantes ligeros para lubricación o protección anticorrosiva de piezas.

Boquilla de salida de Ø 3 mm. Capacidad depósito: 1 l.

Presión de aire mínima-máxima: 2-8 bar. Conexión de entrada 1/4" BSP (H).

CÓDIGO KIT	MODELO	DESCRIPCIÓN	UDS	P.V.P. UNIDAD
187 000	90-ND	Pistola para petroleo industrial depósito aluminio 1 l	1	63,00 €
187 001	90-ND/PL	Pistola para petroleo industrial depósito plástico 1 l	1	53,00 €
Recambios				
180 700	R-L/90ND	Lanza metálica	1	11,60 €
180 701	-	Depósito metálico	1	13,90 €
180 702	-	Depósito plástico	1	7,60 €
180 703	-	Junta tórica depósito	1	0,80 €



187 000



187 001

PISTOLAS PARA LAVADO

Pistola para lavado con agua y aire comprimido. La pistola combina el agua con el aire comprimido aumentando la presión de salida del agua de la red.

Conexión entrada de agua mediante conector compatible con enchufe para agua.

Conexión entrada de aire 1/4" BSP (H).

CÓDIGO KIT	MODELO	DESCRIPCIÓN	UDS	P.V.P. UNIDAD
185 050	92-AL	Pistola para lavado con agua y aire comprimido	1	63,00 € A3

Pistola para lavado con agua (media presión hasta 30 bar). Boquilla de salida de Ø 3,5 mm. Pomo de regulación de salida de agua.

CÓDIGO KIT	MODELO	DESCRIPCIÓN	UDS	P.V.P. UNIDAD
185 001	PL-1/3	Pistola para lavado con agua	1	55,00 € A3



185 050



185 001

PISTOLAS CON DEPÓSITO PARA ASPIRACIÓN

Pistolas con depósito para aspiración de líquidos, de accionamiento neumático, la depresión creada en el depósito de la pistola aspira el líquido hacia el mismo.

Presión de aire mínima-máxima: 3-8 bar. Capacidad depósito: 0,75 l. Conexión de entrada 1/4" BSP (H).

Dos versiones disponibles:

Pistola para aspiración de residuos líquidos:

Puede ser utilizada para extracción de aceite en motores pequeños, como barcos, motos, etc., o para la extracción de residuos líquidos en alojamientos difíciles.

Pistola para purga de frenos:

Para purga del circuito de líquido de frenos de un vehículo, sin necesidad de accionar el pedal de freno, conectando la boquilla incluida al sangrador del freno.

CÓDIGO KIT	MODELO	DESCRIPCIÓN	UDS	P.V.P. UNIDAD
184 150	92-RL	Pistola para aspiración de líquidos, depósito plástico 0,75 l	1	118,00 €
184 100	92-P	Pistola para purga de frenos, depósito plástico 0,75 l	1	118,00 € A3
180 400	-	Recambio boquilla adaptador sangrador para 92-P	1	24,00 €



184 100



184 150

PISTOLAS NEBULIZADORAS PARA DESENGRASAR

Pistolas nebulizadoras realizadas en termoplástico de alta calidad y gran resistencia química.

Para ser utilizadas con productos desengrasantes destinados a limpieza de motores, maquinaria, superficies difíciles, etc.

Boquilla de salida regulable.

Capacidad depósito: 0,75 l.

Presión de aire mínima-máxima: 4-10 bar.

Conexión de entrada 1/4" BSP (H).

CÓDIGO KIT	MODELO	DESCRIPCIÓN	UDS	P.V.P. UNIDAD
184 000	92	Pistola para petroleo y nebulizar, lanza metálica, depósito plástico 0,75 l	1	60,00 €
184 050	92-T	Pistola para petroleo y nebulizar, lanza en termoplástico, depósito plástico 0,75 l	1	54,00 €
184 051	92-FD	Pistola para petroleo y nebulizar, lanza en termoplástico, con flexible aspiración	1	42,00 € ^{A3}
185 100	92-SX	Pistola para chorreo abrasivo ligero	1	122,00 €
185 101		Soda para 92-SX (5 l)	1	36,00 €



184 050



184 051



185 100



185 101

NEBULIZADORES INDUSTRIALES

Nebulizadores industriales con depósitos presurizables mediante émbolo manual, especialmente diseñado para alcanzar mayor durabilidad y versatilidad para su uso con los químicos más agresivos.

Compatibles con lubricantes, aceites (para guías, cadenas, cables, etc.), desengrasantes, limpia llantas, desinfectantes, detergentes, insecticidas, herbicidas, alcoholes de limpieza, ceras protectoras de piezas, anti-proyecciones de soldadura, fluido afloja-todo, limpia mosquitos, fitosanitarios y agua.

Dos versiones disponibles:

Nebulizador manual 1,5 l:

Nebulizador con brocal de llenado amplio que facilita el llenado, depósito translúcido de alta calidad con indicador de nivel, pistón reforzado, válvula de seguridad de 2,5 bar con función de despresurización e incluye dos boquillas: una para nebulización cónica y otra en abanico.

Nebulizador manual 5 l:

Nebulizador con brocal de llenado amplio que facilita el relleno, depósito translúcido de alta calidad con indicador de nivel, pistón reforzado, manguera de 2 m, soporte para su uso de pie, bandolera de transporte, boquilla ajustable, lanza de aplicación y válvula de seguridad de 2,5 bar con función de despresurización. Compatible también con desencofrantes y ceras protectoras de piezas.

CÓDIGO KIT	MODELO	DESCRIPCIÓN	UDS	P.V.P. UNIDAD
185 500	PV-1.5	Nebulizador industrial manual de 1,5 l	1	35,00 €
185 501	PV-5	Nebulizador industrial manual de 5 l	1	169,00 € ^{A3}



185 500



185 501

VERIFICADORES COMPROBADORES DE PRESIÓN Y ACCESORIOS DE INFLADO



PISTOLA PARA INFLADO DE NEUMÁTICOS HOMOLOGADA

Pistola verificador de inflado homologada de acuerdo a la directiva 86/217 CEE que incorpora una carcasa de caucho protector con un colgador en la parte superior y un flexible de 500 mm con boquilla autosujetable. Llenado y vaciado mediante gatillo. Conexión con rosca de entrada 1/4" BSP (H).

CÓDIGO KIT	MODELO	DESCRIPCIÓN	UDS	P.V.P. UNIDAD
195 100	96-ND	Verificador inflado homologado	1	108,00 € A3
Recambios				
190 310	MA-R96ND	Recambio manómetro verificador 96-ND	1	56,00 €
190 311	FX-R96ND	Recambio flexible + boquilla verificador 96-ND	1	22,00 € A3
190 105	BA-6	Boquilla autosujetable Ø 6 mm para inflador	1	6,00 €



195 100

VERIFICADOR INDUSTRIAL DE PRESIÓN

Verificador de presión inflado manual. Permite el control del llenado y el vaciado de la presión de aire en el neumático. Incluye: manómetro indicador de la presión, graduado de 0 a 12 bar, con protector antigolpes, empuñadura ergonómica, flexible de 650 mm y boquilla autosujetable. Conexión de entrada 1/4" BSP (H).

CÓDIGO KIT	MODELO	DESCRIPCIÓN	UDS	P.V.P. UNIDAD
199 800	98-ND	Verificador de presión industrial	1	105,00 € A3
Recambios				
190 302	MVI-98	Recambio manómetro para verificador 98-ND	1	55,00 €
190 301	FCB-98	Recambio flexible con boquilla verificador 98-ND	1	37,00 € A3
190 300	BA-98	Boquilla autosujetable para verificador 98-ND	1	12,00 €



199 800

PISTOLA PARA INFLADO DE NEUMÁTICOS "EURODAINU"

Pistola verificador de inflado, llenado mediante gatillo y vaciado desde botón purga. Manómetro graduado de 0,7 a 11 bar, de construcción integral sobre el propio cuerpo de la pistola, homologado y verificado oficialmente de acuerdo a la directiva 86/217 CEE. Flexible de 1.560 mm con boquilla autosujetable. Conexión para manguera de Ø 8 mm, con rosca de entrada 1/4" BSP (H).

CÓDIGO KIT	MODELO	DESCRIPCIÓN	UDS	P.V.P. UNIDAD
195 000	96	Verificador de presión "Eurodainu"	1	142,00 € A3
Recambios				
190 104	MR-E	Recambio flexible con boquilla verificador 96	1	33,00 € A3

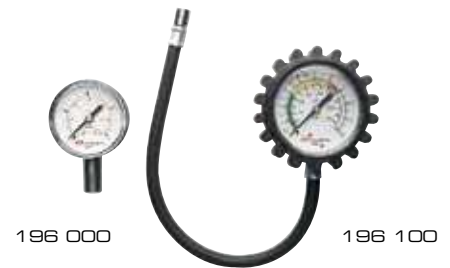


195 000

COMPROBADORES DE PRESIÓN

Comprobadores de presión provistos de boquilla de contacto adecuada para las válvulas de los neumáticos de turismos o de camiones.
Manómetros graduados en bar y psi.

CÓDIGO KIT	MODELO	DESCRIPCIÓN	UDS	P.V.P. UNIDAD
196 100	CPI-10	Comprobador de presión 0 a 10 bar	1	21,00 €
196 000	CPI-4	Comprobador de presión con funda, 0 a 4 bar	1	13,80 €



BOMBAS MANUALES PARA INFLADO

CÓDIGO KIT	MODELO	DESCRIPCIÓN	UDS	P.V.P. UNIDAD
218 201	82-M	Bomba de inflado a pedal con manómetro	1	29,00 €
219 001	RM-82	Recambio manómetro bomba 82-M	1	12,00 €



219 001



BOQUILLAS Y ACCESORIOS PARA INFLADO

CÓDIGO KIT	MODELO	DESCRIPCIÓN	UDS	P.V.P. UNIDAD
197 000	CG-1	Conector largo para ruedas gemelas 1/4" BSP (H)	1	51,00 €
190 105	BA-6	Boquilla autosujetable Ø 6 mm para inflador	1	6,00 €
190 106	BA-8	Boquilla autosujetable Ø 8 mm para inflador	1	7,50 €
190 300	BA-98	Boquilla autosujetable giratoria especial inflador 98-ND	1	12,00 €
209 007	BBC-1	Kit adaptadores de inflado. Incluye adaptadores para balones, bicicleta y boquilla ajustable	1	13,00 €
190 116	CR-14	Conector rápido para ruedas 1/4" BSP (H). Presión máxima de trabajo 12 bar	1	17,00 €
190 117	CR-38	Conector rápido para ruedas 3/8" espiga. Presión máxima de trabajo 12 bar	1	17,00 €



197 000



190 116



190 117



190 105



209 007



190 300

UNIDADES PARA TRATAMIENTO DE AIRE COMPRIMIDO



UNIDADES PARA TRATAMIENTO DE AIRE COMPRIMIDO - SERIE 1/4"

Unidades para tratamiento de aire comprimido serie 1/4". Indicadas como componentes de sistemas neumáticos, alimentación de herramientas neumáticas o redes de distribución con un bajo consumo de aire.

Construcción metálica. Conexión 1/4" BSP (H). Máxima presión: 14 bar.

El programa ofrece unidades combinadas y unidades independientes, soportes de montaje, kits de montaje embreadado y manómetros.

CÓDIGO KIT	MODELO	DESCRIPCIÓN	UDS	P.V.P. UNIDAD	
Conjuntos combinados serie 1/4"					
240 000	ATC-1C	Conjunto regulador, filtro y lubricador 1/4". Con manómetro 0-16 bar	1	94,00 €	A3
240 500	ATRF-1	Conjunto regulador y filtro combinado 1/4". Con manómetro 0-16 bar	1	51,00 €	
Unidades instalables serie 1/4"					
240 200	ATR-1	Regulador de presión mediante pomo, regulación con bloqueo y manómetro 0-16 bar	1	43,00 €	A3
240 300	ATF-1	Filtro de 40 µ. Cuerpo metálico y visor de nivel de condensados. Purga semiautomática	1	31,00 €	
240 400	ATL-1	Lubricador niebla de aceite regulable. Cuerpo metálico y visor de nivel de aceite	1	42,00 €	
Accesorios serie 1/4"					
249 012	ATM-12	Manómetro graduado de 0-16 bar. Conexión posterior 1/8" BSP (M)	1	17,00 €	A3
249 004	ATS-1	Soporte mural para regulador serie 1/4"	1	10,00 €	
249 062	EFP-1	Kit de montaje a pared mediante elemento unión embreadado	1	6,30 €	
249 064	FRL-ATK-1	Kit de montaje de elementos mediante brida	1	14,00 €	
249 060	ATM-1	Bloque cuatro salidas roscadas 1/4" BSP (H)	1	23,00 €	
249 066	TATM-1	Tapón para salidas adaptador tomas múltiples. 1/4" BSP (M)	1	2,50 €	



240 000



240 500



240 200



240 400



240 300

UNIDADES PARA TRATAMIENTO DE AIRE COMPRIMIDO - SERIE 1/2"

Unidades para tratamiento de aire comprimido serie 1/2". Indicadas como componentes de sistemas neumáticos, alimentación de herramientas neumáticas o redes de distribución con alto consumo.

Construcción metálica. Conexión 1/2" BSP (H). Máxima presión: 14 bar.

La serie dispone de unidades combinadas y unidades independientes, soportes de montaje, kits de montaje embreadado y manómetros.

CÓDIGO KIT	MODELO	DESCRIPCIÓN	UDS	P.V.P. UNIDAD	
Conjuntos combinados serie 1/2"					
241 001	ATC-2C	Conjunto regulador, filtro y lubricador 1/2". Con manómetro 0-16 bar	1	136,00 €	A3
241 501	ATRF-2	Conjunto regulador y filtro combinado 1/2". Con manómetro 0-16 bar	1	79,00 €	
Unidades instalables serie 1/2"					
241 201	ATR-2	Regulador de presión mediante pomo regulación con bloqueo y manómetro 0-16 bar	1	64,00 €	A3
241 301	ATF-2	Filtro de 40 µ. Cuerpo metálico y visor de nivel de condensados. Purga semiautomática	1	58,00 €	
241 401	ATL-2	Lubricador niebla de aceite regulable. Cuerpo metálico y visor de nivel de aceite	1	58,00 €	
Accesorios serie 1/2"					
249 026	ATM-2	Manómetro graduado de 0-16 bar. Conexión posterior 1/8" BSP (M)	1	20,00 €	A3
249 005	ATS-2	Soporte mural para regulador serie 1/2"	1	10,00 €	
249 063	EFP-2	Kit de montaje a pared mediante elemento unión embreadado	1	7,60 €	
249 065	FRL-ATK-2	Kit de montaje de elementos mediante brida	1	19,00 €	
249 061	ATM-2	Bloque cuatro salidas roscadas 1/2" BSP (H)	1	33,00 €	
249 067	TATM-2	Tapón para salidas adaptador tomas múltiples. 1/2" BSP (M)	1	3,00 €	



249 061



249 065



249 063



UNIDADES PARA TRATAMIENTO DE AIRE COMPRIMIDO - SERIE 3/4"

Unidades para tratamiento de aire comprimido serie 3/4" indicadas para componentes neumáticos, alimentación de herramientas neumáticas o redes de distribución con muy alto consumo.

Construcción metálica. Conexión 3/4" BSP (H). Máxima presión: 16 bar.

La serie dispone de unidades combinadas y unidades independientes, soportes de montaje, kits de montaje embreadado y manómetros.

CÓDIGO KIT	MODELO	DESCRIPCIÓN	UDS	P.V.P. UNIDAD	
Conjuntos combinados serie 3/4"					
242 102	ATC-3N	Conjunto regulador, filtro y lubricador 3/4". Con manómetro 0-16 bar	1	402,00 €	A3
242 502	ATRF-3	Conjunto regulador y filtro combinado 3/4". Con manómetro 0-16 bar	1	244,00 €	
Unidades instalables serie 3/4"					
242 202	ATR-3	Regulador de presión mediante pomo regulación con bloqueo y manómetro 0-16 bar	1	204,00 €	A3
242 302	ATF-3	Filtro de 40 µ. Cuerpo metálico y nivel de condensados. Purga semiautomática	1	122,00 €	
242 402	ATL-3	Lubricador niebla de aceite regulable. Cuerpo metálico y nivel de aceite	1	165,00 €	
Accesorios serie 3/4"					
249 013	ATM-3	Manómetro graduado de 0-16 bar. Conexión posterior 1/8" BSP (M)	1	34,00 €	A3
249 006	ATS-3	Soporte mural para regulador serie 3/4"	1	20,00 €	
249 008	EFP-3	Kit de montaje a pared mediante elemento unión embreadado	1	25,00 €	
249 009	FRL-ATK-3	Kit de montaje de elementos mediante brida	1	26,00 €	



242 102



242 202

242 502



242 302

242 402

MANGUERAS EXTENSIBLES DE POLIURETANO

Mangueras extensibles realizadas en poliuretano, con terminales roscados. Las longitudes indicadas corresponden a la longitud útil. Presión de trabajo 10 bar.

CÓDIGO	MODELO	Ø EXTERIOR/INTERIOR	CONEXIÓN	LARGO ÚTIL	UDS	P.V.P. UNIDAD
243 201	PUR-6/1	6 x 4 mm	1/4" BSP (M)	1,5 m	1	15,20 €
243 203	PUR-6/3	6 x 4 mm	1/4" BSP (M)	3 m	1	16,20 €
243 304	PUR-8/4	8 x 5,5 mm	1/4" BSP (M)	4 m	1	21,00 €
243 306	PUR-8/6	8 x 5,5 mm	1/4" BSP (M)	6 m	1	24,00 €
243 308	PUR-8/8	8 x 5,5 mm	1/4" BSP (M)	8 m	1	26,00 €
243 404	PUR-10/4	10 x 6,5 mm	1/4" BSP (M)	4 m	1	25,00 €
243 406	PUR-10/6	10 x 6,5 mm	1/4" BSP (M)	6 m	1	31,00 €
243 408	PUR-10/8	10 x 6,5 mm	1/4" BSP (M)	8 m	1	37,00 €
243 504	PUR-12/3	12 x 8 mm	3/8" BSP (M)	3 m	1	44,00 €
243 506	PUR-12/6	12 x 8 mm	3/8" BSP (M)	6 m	1	55,00 €
243 508	PUR-12/8	12 x 8 mm	3/8" BSP (M)	8 m	1	55,00 €

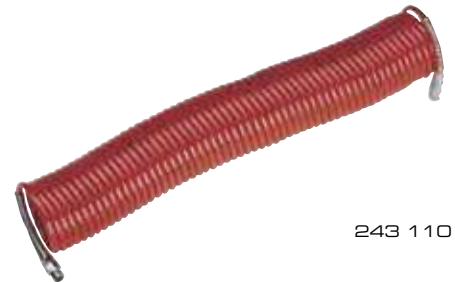


243 404

MANGUERAS EXTENSIBLES DE POLIAMIDA

Mangueras extensibles realizadas en poliamida, con terminales roscados. Presión de trabajo 15 bar.

CÓDIGO	MODELO	Ø EXTERIOR/INTERIOR	CONEXIÓN	LARGO ÚTIL	UDS	P.V.P. UNIDAD
243 005	MG- 8/5	8 x 6 mm	1/4" BSPT (M)	5 m	1	19,00 €
243 010	MG- 8/10	8 x 6 mm	1/4" BSPT (M)	10 m	1	27,60 €
243 015	MG- 8/15	8 x 6 mm	1/4" BSPT (M)	15 m	1	35,00 €
243 105	MG- 10/5	10 x 8 mm	1/4" BSPT (M)	5 m	1	22,00 €
243 110	MG- 10/10	10 x 8 mm	1/4" BSPT (M)	10 m	1	33,60 €
243 115	MG- 10/15	10 x 8 mm	1/4" BSPT (M)	15 m	1	43,00 €
243 205	MG- 12/5	12 x 10 mm	3/8" BSPT (M)	5 m	1	27,00 €
243 210	MG- 12/10	12 x 10 mm	3/8" BSPT (M)	10 m	1	39,00 €
243 215	MG- 12/15	12 x 10 mm	3/8" BSPT (M)	15 m	1	51,00 €



243 110

Mangueras extensibles sin terminales

244 030	M 8/30	8 x 6 mm	Sin terminal	30 m	1	46,00 €
244 130	M 10/30	10 x 8 mm	Sin terminal	30 m	1	61,00 €

Terminales roscados para mangueras espirales

245 001	TGM-8/25	Ø 8 x 6 mm	1/4" BSPT (M)	Macho giratorio	1	7,30 €
245 002	TGM-8/37	Ø 8 x 6 mm	3/8" BSPT (M)	Macho giratorio	1	6,25 €
245 003	TGM-10/25	Ø 10 x 8 mm	1/4" BSPT (M)	Macho giratorio	1	8,30 €
245 004	TGM-10/37	Ø 10 x 8 mm	3/8" BSPT (M)	Macho giratorio	1	10,00 €
245 007	TFM-12/37	Ø 12 x 10 mm	3/8" BSPT (M)	Macho fijo	1	12,00 €
245 005	TGF-8/25	Ø 8 x 6 mm	1/4" BSPT (M)	Hembra giratorio	1	9,00 €
245 006	TGF-10/37	Ø 10 x 8 mm	3/8" BSPT (M)	Hembra giratorio	1	13,00 €
245 008	TGF-12/37	Ø 12 x 10 mm	3/8" BSPT (M)	Hembra giratorio	1	13,00 €

MANGUERAS PARA AIRE CON TERMINALES PRENSADOS

Tubos flexibles de baja presión para aire comprimido con terminales acoplados (prensados). Uno de los extremos incorpora adaptador de unión de doble rosca cónica macho, montado sobre terminal hembra prensado. Presión de trabajo 15 bar.

CÓDIGO	MODELO	Ø EXTERIOR/INTERIOR	CONEXIÓN	LARGO ÚTIL	UDS	P.V.P. UNIDAD
246 010	FA-1000	6 mm	1/4"- 1/4" BSP (MM)	1 m	1	15,00 €
246 015	FA-1500	6 mm	1/4"- 1/4" BSP (MM)	1,5 m	1	19,00 €
247 710	FA-8-1000	10 mm	3/8"- 1/2" BSP (MM)	1 m	1	31,00 €
247 715	FA-8-1500	10 mm	3/8"- 1/2" BSP (MM)	1,5 m	1	35,00 €
248 018	FA-12-1800	12 mm	1/2"- 1/2" BSP (MM)	1,8 m	1	40,00 €



246 015

CONEXIONES RÁPIDAS PARA AIRE COMPRIMIDO, ENCHUFES



250 612

250 512

250 710

COMPATIBILIDAD

A



250 114

250 038

250 208

COMPATIBILIDAD

A

C

D

E

CONEXIONES RÁPIDAS CON SISTEMA DE SEGURIDAD - SERIE SFC Ø 1/4" - 1.200 L/MIN

Los enchufes rápidos serie SFC están especialmente indicados para su utilización en todo tipo de aplicaciones neumáticas que requieran una rápida y segura interconexión de tubos o útiles neumáticos. Sistema de seguridad anti-latigazo que cumple las especificaciones de seguridad según ISO 4414 y UNE EN 983.

Paso nominal: Ø 1/4". Compatible perfil ISO 6150 B12. Caudal 1.200 l/min.

CÓDIGO	MODELO	CONEXIÓN	UDS	P.V.P. UNIDAD
250 614	SFC-125/F	Rosca hembra -1/4" BSP	2	19,60 €
250 638	SFC-137/F	Rosca hembra - 3/8" BSP	2	20,40 €
250 612	SFC-150/F	Rosca hembra - 1/2" BSP	2	21,50 €
250 514	SFC-125/M	Rosca macho - 1/4" BSP	2	19,60 €
250 538	SFC-137/M	Rosca macho - 3/8" BSP	2	20,60 €
250 512	SFC-150/M	Rosca macho - 1/2" BSP	2	21,60 €
250 708	SFC-108	Espiga a manguera Ø 8 mm	2	21,70 €
250 710	SFC-110	Espiga a manguera Ø 10 mm	2	21,70 €

A3

CONEXIONES RÁPIDAS - SERIE MULTICONEXIÓN Ø 1/4" - 1.200 L/MIN

Los enchufes rápidos serie MULTICONEXIÓN están indicados para su utilización en aplicaciones neumáticas en general, poseen la especial característica de ser intercambiables con un amplio número de perfiles de conectores.

Paso nominal: Ø 1/4". Caudal 1.200 l/min, con el perfil estándar Europeo.

CÓDIGO	MODELO	CONEXIÓN	UDS	P.V.P. UNIDAD
250 114	EU-225/F	Rosca hembra -1/4" BSP	2	10,70 €
250 138	EU-237/F	Rosca hembra - 3/8" BSP	2	10,70 €
250 112	EU-250/F	Rosca hembra - 1/2" BSP	2	10,70 €
250 014	EU-225/M	Rosca macho - 1/4" BSP	2	10,20 €
250 038	EU-237/M	Rosca macho - 3/8" BSP	2	10,20 €
250 012	EU-250/M	Rosca macho - 1/2" BSP	2	10,20 €
250 206	EU-206	Espiga a manguera Ø 6 mm	2	11,25 €
250 208	EU-208	Espiga a manguera Ø 8 mm	2	11,25 €
250 210	EU-210	Espiga a manguera Ø 10 mm	2	11,25 €

A3



253 114

253 014

253 210

COMPATIBILIDAD

A



251 438

251 338

COMPATIBILIDAD

B

CONEXIONES RÁPIDAS - SERIE ESTÁNDAR Ø 1/4" - 1.000 L/MIN

Los enchufes rápidos serie ESTÁNDAR están indicados para su utilización en aplicaciones neumáticas en general.

Paso nominal: Ø 1/4". Compatible perfil ISO 6150 B12. Caudal 1.000 l/min.

CÓDIGO	MODELO	CONEXIÓN	UDS	P.V.P. UNIDAD
253 114	EU-125/F	Rosca hembra -1/4" BSP	2	7,80 €
253 138	EU-137/F	Rosca hembra - 3/8" BSP	2	7,80 €
253 112	EU-150/F	Rosca hembra - 1/2" BSP	2	7,80 €
253 014	EU-125/M	Rosca macho - 1/4" BSP	2	7,80 €
253 038	EU-137/M	Rosca macho - 3/8" BSP	2	7,80 €
253 012	EU-150/M	Rosca macho - 1/2" BSP	2	7,80 €
253 206	EU-106	Espiga a manguera Ø 6 mm	2	7,80 €
253 208	EU-108	Espiga a manguera Ø 8 mm	2	7,80 €
253 210	EU-110	Espiga a manguera Ø 10 mm	2	7,80 €
253 213	EU-113	Espiga a manguera Ø 13 mm	2	8,00 €

A3

CONEXIONES RÁPIDAS - SERIE INDUSTRIAL Ø 3/8" - 2.400 L/MIN

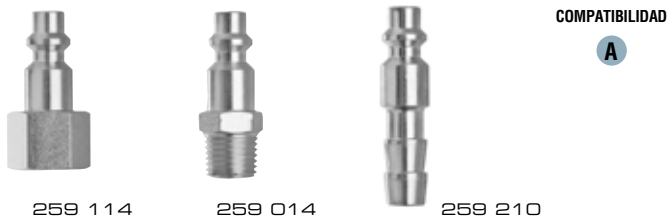
Los enchufes rápidos serie INDUSTRIAL están indicados para su utilización en las aplicaciones neumáticas más exigentes.

Paso nominal: Ø 3/8". Compatible perfil ISO 6150 B15. Caudal 2.400 l/min.

CÓDIGO	MODELO	CONEXIÓN	UDS	P.V.P. UNIDAD
251 438	EU-337/F	Rosca hembra - 3/8" BSP	2	15,80 €
251 412	EU-350/F	Rosca hembra - 1/2" BSP	2	15,80 €
251 338	EU-337/M	Rosca macho - 3/8" BSP	2	15,80 €
251 312	EU-350/M	Rosca macho - 1/2" BSP	2	15,80 €

A3

CONEXIONES RÁPIDAS PARA AIRE COMPRIMIDO, CONECTORES



CONECTORES RÁPIDOS Ø 1/4" PERFIL ISO 6150 B12

Conectores rápidos con paso nominal Ø 1/4" (5,5 mm). Para utilización con enchufes rápidos serie SFC y serie estándar. Fabricados en acero endurecido. Perfil ISO 6150 B12 (US MIL C4109).

CÓDIGO	MODELO	CONEXIÓN	UDS	P.V.P. UNIDAD
259 114	C-225/F	Rosca hembra - 1/4" BSP	10	2,25 €
259 138	C-237/F	Rosca hembra - 3/8" BSP	10	2,25 €
259 112	C-250/F	Rosca hembra - 1/2" BSP	10	5,35 €
259 014	C-225/M	Rosca macho - 1/4" BSPT	10	2,10 €
259 038	C-237/M	Rosca macho - 3/8" BSPT	10	2,10 €
259 012	C-250/M	Rosca macho - 1/2" BSPT	10	5,00 €
259 206	C-206	Espiga a manguera Ø 6 mm	10	2,10 €
259 208	C-208	Espiga a manguera Ø 8 mm	10	2,15 €
259 210	C-210	Espiga a manguera Ø 10 mm	10	2,20 €
259 213	C-213	Espiga a manguera Ø 13 mm	10	4,80 €



CONECTORES RÁPIDOS PERFIL EUROPEO

Conectores rápidos con diámetro nominal 7,5 mm. Para utilización con enchufes rápidos serie MULTICONEXIÓN. Fabricados en acero endurecido. Perfil EUROPEO (estándar RECTUS).

CÓDIGO	MODELO	CONEXIÓN	UDS	P.V.P. UNIDAD
259 414	EC-225/F	Rosca hembra - 1/4" BSP	10	2,90 €
259 438	EC-237/F	Rosca hembra - 3/8" BSP	10	4,00 €
259 314	EC-225/M	Rosca macho - 1/4" BSPT	10	2,60 €
259 338	EC-237/M	Rosca macho - 3/8" BSPT	10	3,00 €
259 312	EC-250/M	Rosca macho - 1/2" BSPT	10	3,10 €
259 506	EC-206	Espiga a manguera Ø 6 mm	10	2,60 €
259 508	EC-208	Espiga a manguera Ø 8 mm	10	3,10 €
259 510	EC-210	Espiga a manguera Ø 10 mm	10	3,00 €
259 513	EC-213	Espiga a manguera Ø 13 mm	10	3,00 €



CONECTORES RÁPIDOS PERFIL ORION

Conectores rápidos con diámetro nominal 5,5 mm. Para utilización con enchufes rápidos serie Multiconexión. Fabricados en acero endurecido. Perfil ORION.

CÓDIGO	MODELO	CONEXIÓN	UDS	P.V.P. UNIDAD
259 714	O-225/F	Rosca hembra - 1/4" BSP	10	3,00 €
259 738	O-237/F	Rosca hembra - 3/8" BSP	10	3,00 €
259 618	O-118/M	Rosca macho - 1/8" BSPT	10	3,00 €
259 614	O-225/M	Rosca macho - 1/4" BSPT	10	3,00 €
259 638	O-237/M	Rosca macho - 3/8" BSPT	10	3,00 €
259 806	O-206	Espiga a manguera Ø 6 mm	10	3,00 €
259 808	O-208	Espiga a manguera Ø 8 mm	10	3,00 €
259 810	O-210	Espiga a manguera Ø 10 mm	10	3,00 €



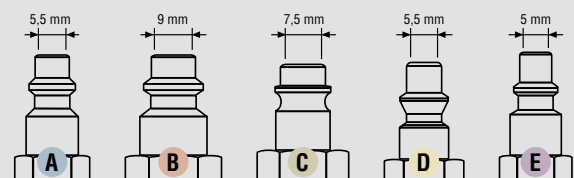
CONECTORES RÁPIDOS Ø 3/8" PERFIL ISO 6150 B15

Conectores rápidos con paso nominal Ø 3/8" (9 mm). Para utilización con enchufes rápidos serie INDUSTRIAL. Fabricados en acero.

CÓDIGO	MODELO	CONEXIÓN	UDS	P.V.P. UNIDAD
255 438	C-337/F	Rosca hembra - 3/8" BSP	10	3,50 €
255 412	C-350/F	Rosca hembra - 1/2" BSP	10	4,25 €
255 338	C-337/M	Rosca macho - 3/8" BSP	10	3,35 €
255 312	C-350/M	Rosca macho - 1/2" BSP	10	4,20 €
255 510	C-310	Espiga a manguera Ø 10 mm	10	3,75 €
255 513	C-313	Espiga a manguera Ø 13 mm	10	3,75 €

TIPOS DE PERFILES

- A** PERFIL ISO 6150 B12
- B** PERFIL INDUSTRIAL ISO 6150 B15
- C** PERFIL EUROPEO RECTUS
- D** PERFIL ORION
- E** PERFIL ITALIA ESTÁNDAR





239 000



239 001



238 000

ADAPTADORES DOBLE ROSCA MACHO

CÓDIGO	MODELO	CONEXIÓN	UDS	P.V.P. UNIDAD
Adaptadores de unión Macho - Macho				
239 000	MM-2525	1/4" BSPT (MM)	10	3,50 €
239 002	MM-3737	3/8" BSPT (MM)	10	3,80 € A3
239 004	MM-5050	1/2" BSPT (MM)	10	6,00 €
Adaptadores de reducción Macho - Macho				
239 001	MM-3725	3/8" BSPT (M) - 1/4" BSPT (M)	10	3,80 €
239 005	MM-5025	1/2" BSPT (M) - 1/4" BSPT (M)	10	6,00 € A3
239 003	MM-5037	1/2" BSPT (M) - 3/8" BSPT (M)	10	6,00 €



239 101



239 102

ADAPTADORES DE REDUCCIÓN MACHO - HEMBRA

CÓDIGO	MODELO	CONEXIÓN	UDS	P.V.P. UNIDAD
Adaptadores de reducción interior macho - hembra				
239 101	MF-3725	3/8" BSPT (M) - 1/4" BSP (H)	10	6,00 € A3
239 103	MF-5037	1/2" BSPT (M) - 3/8" BSP (H)	10	5,00 €
Adaptadores de reducción exterior macho - hembra				
239 102	MF-2537	1/4" BSPT (M) - 3/8" BSP (H)	10	5,00 € A3
239 104	MF-3750	3/8" BSPT (M) - 1/2" BSP (H)	10	5,00 €



238 102



238 100



238 101

ADAPTADORES MACHO CON ESPIGA PARA MANGUERA

CÓDIGO	MODELO	CONEXIÓN	UDS	P.V.P. UNIDAD
Adaptadores macho. Conexión 1/4" BSP (M) a manguera				
238 102	M-2506	1/4" BSPT (M) - ESPIGA Ø 6 mm	10	2,50 €
238 100	M-2508	1/4" BSPT (M) - ESPIGA Ø 8 mm	10	2,50 € A3
238 101	M-2510	1/4" BSPT (M) - ESPIGA Ø 10 mm	10	2,50 €
Adaptadores macho. Conexión 3/8" BSP (M) a manguera				
238 301	M-3708	3/8" BSPT (M) - ESPIGA Ø 8 mm	10	2,50 €
238 300	M-3710	3/8" BSPT (M) - ESPIGA Ø 10 mm	10	2,50 € A3
238 302	M-3713	3/8" BSPT (M) - ESPIGA Ø 13 mm	10	3,50 €
Adaptador macho. Conexión 1/2" BSP (M) a manguera				
238 500	M-5013	1/2" BSPT (M) - ESPIGA Ø 13 mm	10	6,00 € A3

ADAPTADORES HEMBRA CON ESPIGA PARA MANGUERA

CÓDIGO	MODELO	CONEXIÓN	UDS	P.V.P. UNIDAD
Adaptadores hembra. Conexión 1/4" BSP (H) a manguera				
238 001	F-2506	1/4" BSP (H) - ESPIGA Ø 6 mm	10	3,50 €
238 000	F-2508	1/4" BSP (H) - ESPIGA Ø 8 mm	10	3,50 € A3
Adaptadores hembra. Conexión 3/8" BSP (H) a manguera				
238 201	F-3708	3/8" BSP (H) - ESPIGA Ø 8 mm	10	3,80 €
238 200	F-3710	3/8" BSP (H) - ESPIGA Ø 10 mm	10	3,80 € A3
Adaptador hembra. Conexión 1/2" BSP (H) a manguera				
238 400	F-5013	1/2" BSP (H) - ESPIGA Ø 13 mm	10	6,00 € A3



239 201



239 303

DERIVACIONES EN "V" - UNIONES EN "L"

CÓDIGO	MODELO	CONEXIÓN	UDS	P.V.P. UNIDAD
Derivaciones en "V" macho central a doble hembra				
239 200	V-25/MFF	1/4" BSPT (M) - 1/4" BSP (H) (x 2)	1	5,00 €
239 201	V-37/MFF	3/8" BSPT (M) - 3/8" BSP (H) (x 2)	1	6,20 € A3
239 203	V-50/MFF	1/2" BSPT (M) - 1/2" BSP (H) (x 2)	1	8,60 €
Uniones en "L" hembra				
239 300	L-25/FF	1/4" BSP (H) - 1/4" BSP (H)	1	3,50 €
239 302	L-37/FF	3/8" BSP (H) - 3/8" BSP (H)	1	4,60 € A3
239 303	L-50/FF	1/2" BSP (H) - 1/2" BSP (H)	1	6,20 €
Uniones en "L" macho - hembra				
239 351	L-25/MF	1/4" BSPT (M) - 1/4" BSP (H)	1	4,20 €
239 350	L-37/MF	3/8" BSPT (M) - 3/8" BSP (H)	1	4,20 € A3
239 352	L-50/MF	1/2" BSPT (M) - 1/2" BSP (H)	1	6,30 €

CONEXIONES RÁPIDAS PARA AIRE COMPRIMIDO SERVIDAS EN BLÍSTER



253 012.095



259 210.095



239 000.095



239 103.095



238 500.095



238 000.095

BLÍSTERS DE CONEXIONES RÁPIDAS SERIE ESTÁNDAR Ø 1/4" - 1.000 L/MIN

Conexiones rápidas serie estándar Ø 1/4" suministradas en blíster, indicados para punto de venta en autoservicio.

CÓDIGO	MODELO	DESCRIPCIÓN	UDS	P.V.P. UNIDAD
253 114.095	B-EU-125/F	Blíster 2 uds x 253 114	4	16,40 €
253 138.095	B-EU-137/F	Blíster 2 uds x 253 138	4	16,40 €
253 112.095	B-EU-150/F	Blíster 2 uds x 253 112	4	16,40 €
253 014.095	B-EU-125/M	Blíster 2 uds x 253 014	4	16,40 €
253 038.095	B-EU-137/M	Blíster 2 uds x 253 038	4	16,40 €
253 012.095	B-EU-150/M	Blíster 2 uds x 253 012	4	16,50 €
253 206.095	B-EU-106	Blíster 2 uds x 253 206	4	16,40 €
253 208.095	B-EU-108	Blíster 2 uds x 253 208	4	16,40 €
253 210.095	B-EU-110	Blíster 2 uds x 253 210	4	16,40 €
253 213.095	B-EU-113	Blíster 2 uds x 253 213	4	16,40 €

BLÍSTERS DE ADAPTADORES DE REDUCCIÓN MACHO - HEMBRA

Adaptadores hembra con espiga para manguera suministrados en blíster, indicados para punto de venta en autoservicio.

CÓDIGO	MODELO	DESCRIPCIÓN	UDS	P.V.P. UNIDAD
Adaptadores de reducción interior				
239 101.095	MF-3725/B	Blíster 2 uds x 239 101	4	14,00 €
239 103.095	MF-5037/B	Blíster 2 uds x 239 103	4	13,00 €
Adaptadores de reducción exterior				
239 102.095	MF-2537/B	Blíster 2 uds x 239 102	4	13,00 €
239 104.095	MF-3750/B	Blíster 2 uds x 239 104	4	12,00 €

BLÍSTERS DE CONECTORES RÁPIDOS Ø 1/4" PERFIL ISO 6150 B12

Conectores rápidos Ø 1/4" perfil ISO 6150 B12 suministrados en blíster, indicados para punto de venta en autoservicio.

CÓDIGO	MODELO	DESCRIPCIÓN	UDS	P.V.P. UNIDAD
259 114.095	B-C-225/F	Blíster 2 uds x 259 114	4	5,25 €
259 138.095	B-C-237/F	Blíster 2 uds x 259 138	4	5,45 €
259 112.095	B-C-250/F	Blíster 2 uds x 259 112	4	11,90 €
259 014.095	B-C-225/M	Blíster 2 uds x 259 014	4	5,10 €
259 038.095	B-C-237/M	Blíster 2 uds x 259 038	4	5,10 €
259 012.095	B-C-250/M	Blíster 2 uds x 259 012	4	11,30 €
259 206.095	B-C-206	Blíster 2 uds x 259 206	4	5,15 €
259 208.095	B-C-208	Blíster 2 uds x 259 208	4	5,45 €
259 210.095	B-C-210	Blíster 2 uds x 259 210	4	5,55 €
259 213.095	B-C-213	Blíster 2 uds x 259 213	4	11,20 €

BLÍSTERS DE ADAPTADORES HEMBRA CON ESPIGA PARA MANGUERA

Adaptadores hembra con espiga para manguera suministrados en blíster, indicados para punto de venta en autoservicio.

CÓDIGO	MODELO	DESCRIPCIÓN	UDS	P.V.P. UNIDAD
Adaptadores macho. Conexión 1/4" BSP (M) a manguera				
238 102.095	M-2506/B	Blíster 2 uds x 238 102	4	8,00 €
238 100.095	M-2508/B	Blíster 2 uds x 238 100	4	8,00 €
238 101.095	M-2510/B	Blíster 2 uds x 238 101	4	8,00 €
Adaptadores macho. Conexión 3/8" BSP (M) a manguera				
238 301.095	M-3708/B	Blíster 2 uds x 238 301	4	10,00 €
238 300.095	M-3710/B	Blíster 2 uds x 238 300	4	10,00 €
238 302.095	M-3713/B	Blíster 2 uds x 238 302	4	10,00 €
Adaptadores macho. Conexión 1/2" BSP (M) a manguera				
238 500.095	M-5013/B	Blíster 2 uds x 238 500	4	13,00 €

BLÍSTERS DE ADAPTADORES DOBLE ROSCA MACHO

Adaptadores de doble rosca suministrados en blíster, indicados para punto de venta en autoservicio.

CÓDIGO	MODELO	DESCRIPCIÓN	UDS	P.V.P. UNIDAD
Adaptadores de unión macho - macho				
239 000.095	MM-2525/B	Blíster 2 uds x 239 000	4	13,00 €
239 002.095	MM-3737/B	Blíster 2 uds x 239 002	4	14,00 €
239 004.095	MM-5050/B	Blíster 2 uds x 239 004	4	13,00 €
Adaptadores de reducción macho - macho				
239 001.095	MM-3725/B	Blíster 2 uds x 239 001	4	14,00 €
239 005.095	MM-5025/B	Blíster 2 uds x 239 005	4	13,00 €
239 003.095	MM-5037/B	Blíster 2 uds x 239 003	4	13,00 €

BLÍSTERS DE CONECTORES RÁPIDOS Ø 1/4" PERFIL ISO 6150 B12

Adaptadores hembra con espiga para manguera suministrados en blíster, indicados para punto de venta en autoservicio.

CÓDIGO	MODELO	DESCRIPCIÓN	UDS	P.V.P. UNIDAD
Adaptadores hembra. Conexión 1/4" BSP (H) a manguera				
238 001.095	F-2506/B	Blíster 2 uds x 238001	4	10,00 €
238 000.095	F-2508/B	Blíster 2 uds x 238000	4	10,00 €
Adaptadores hembra. Conexión 3/8" BSP (H) a manguera				
238 201.095	F-3708/B	Blíster 2 uds x 238201	4	10,00 €
238 200.095	F-3710/B	Blíster 2 uds x 238200	4	10,00 €
Adaptadores hembra. Conexión 1/2" BSP (H) a manguera				
238 400.095	F-5013/B	Blíster 2 uds x 238400	4	14,00 €



10

EQUIPOS Y ACCESORIOS PARA ENTORNOS DE TRABAJO



BANCO DE TRABAJO INDUSTRIAL CON PERSIANA

CÓDIGO **285 100** MODELO B-175/HD UDS 1 PVP **1.790,00 € B4**

Banco industrial con persiana. 1.750 x 750 x 885 mm

Construcción muy robusta en acero con revestimiento epoxi. Módulo con persiana y cerradura de seguridad, equipado con un cajón de 16 compartimentos. Provisto de módulo estantería con dos compartimentos de colocación de gran capacidad.

Incluye:

- 285 101: Conjunto de encimera y bandeja 1.750 mm. P.B. 92 kg.
- 285 102: Conjunto de soportes laterales. P.B. 32 kg.
- 285 103: Módulo con persiana y cajón de guías telescópicas de dimensiones útiles 500 x 550 x 75 mm y 16 compartimentos. Incorpora cerradura - P.B. 48 kg.



285 100

BANCOS DE TRABAJO ESTÁNDAR

Encimera de acero reforzada con 4 perfiles en "Z" soldados longitudinalmente. Perforaciones rectangulares en las esquinas de la encimera para anclar paneles, armarios o bancos entre sí.

Perfiles de refuerzos de la encimera perforados para permitir la colocación de los soportes laterales y los cajones suspendidos. Soportes laterales de diseño óptimo para la rigidez del banco con perforaciones en las bases para fijación permanente al suelo. Revestimiento epoxi. Carga máxima total: 2.000 kg.

CÓDIGO **280 500** MODELO B-175 UDS 1 PVP **540,00 € B4**

Banco de trabajo. 1.750 x 750 x 885 mm

Incluye:

- 280 501: Conjunto de encimera y bandeja 1.750 mm. P.B. 57 kg.
 - 280 000: Conjunto de soportes laterales. P.B. 21 kg.
- Opción no incluida: 284 100 - Cajón con cerradura. P.B. 11 kg.



280 500

CÓDIGO **280 400** MODELO B-150 UDS 1 PVP **530,00 € B4**

Banco de trabajo. 1.500 x 750 x 885 mm

Incluye:

- 280 401: Conjunto de encimera y bandeja 1.500 mm. P.B. 49 kg.
 - 280 000: Conjunto de soportes laterales. P.B. 21 kg.
- Opción no incluida: 284 100 - Cajón con cerradura. P.B. 11 kg.



280 300

CÓDIGO **280 300** MODELO B-126 UDS 1 PVP **470,00 € B4**

Banco de trabajo. 1.250 x 750 x 885 mm

Incluye:

- 280 301: Conjunto de encimera y bandeja 1.250 mm. P.B. 41 kg.
 - 280 000: Conjunto de soportes laterales. P.B. 21 kg.
- Opción no incluida: 284 100 - Cajón con cerradura. P.B. 11 kg.



Ejemplo de banco estándar con dos cajones.

CÓDIGO **280 200** MODELO B-100 UDS 1 PVP **425,00 € B4**

Banco de trabajo. 1.000 x 750 x 885 mm

Incluye:

- 280 201: Conjunto de encimera y bandeja 1.000 mm. P.B. 33 kg.
 - 280 000: Conjunto de soportes laterales. P.B. 21 kg.
- Opción no incluida: 284 100 - Cajón con cerradura. P.B. 11 kg.

CAJÓN PARA BANCOS DE TRABAJO

CÓDIGO **284 100** MODELO C-137 UDS 1 PVP **140,00 € B4**

Cajón para banco

Cajón con cerradura, dos llaves y bandeja deslizante extraíble, montado en un soporte adecuado para acoplar directamente a las encimeras de los bancos de trabajo, de acero o de madera indistintamente. Capacidad carga: 100 kg.

Dimensiones útiles: 425 x 565 x 125 mm.

Dimensiones embalaje 660 x 145 x 505 mm. P.B. 11 kg.



284 100

BANCOS DE TRABAJO CON ENCIMERA DE MADERA

Análogos al banco de trabajo estándar, con bandeja inferior más estrecha (270 mm), que permite utilizar el banco como mesa de montaje compatible con todo tipo de sillas de trabajo industrial. Con encimera de madera de haya.

CÓDIGO	280 550	MODELO	B-150/EM	UDS	1	PVP	750,00 €	B4
--------	----------------	--------	----------	-----	---	-----	-----------------	-----------

Banco con encimera de madera. 1.500 x 750 x 885 mm

Incluye:

- 280 551: Conjunto encimera madera y bandeja 270 mm. P.B. 40 kg.
- 280 000: Conjunto de soportes laterales. P.B. 21 kg.

Opción no incluida: 284 100 - Cajón con cerradura. P.B. 11 kg.

CÓDIGO	280 510	MODELO	B-175/M	UDS	1	PVP	990,00 €	B4
--------	----------------	--------	---------	-----	---	-----	-----------------	-----------

Banco con encimera de madera. 1.750 x 750 x 885 mm

Incluye:

- 280 511: Conjunto encimera madera y bandeja 500 mm. P.B. 56 kg.
- 280 000: Conjunto soportes laterales. P.B. 21 kg.

Opción no incluida: 284 100 - Cajón con cerradura. P.B. 11 kg.



280 510

Cada modelo referenciado se suministra en forma de kit para su montaje final en destino. Los distintos componentes son servidos en bultos identificados incluyendo instrucciones de montaje.

BANDEJAS SUPLEMENTARIAS PARA BANCOS

Bandejas para aumentar la capacidad de almacenamiento bajo la superficie de trabajo del banco de acero o de madera. Incluyen dos largueros transversales para ser fijados en las perforaciones intermedias de los soportes laterales y sus tornillos de fijación.

CÓDIGO	MODELO	DESCRIPCIÓN	UDS	P.V.P. UNIDAD	
289 309	BA-175	Bandeja con largueros para banco 1.750 x 500 mm. P.B. 21 kg	1	180,00 €	
289 307	BA-150	Bandeja con largueros para banco 1.500 x 500 mm. P.B. 18 kg	1	144,00 €	B4
289 305	BA-126	Bandeja con largueros para banco 1.250 x 500 mm. P.B. 16 kg	1	130,00 €	



289 309

PANELES PERFORADOS PARA COLOCACIÓN DE UTILLAJE

Panel perforado para la organización de herramientas o utillaje. Robusto marco con dos soportes para fijación mural del panel. Para utilizar con ganchos y soportes para herramientas (no incluidos).

CÓDIGO	MODELO	DESCRIPCIÓN	UDS	P.V.P. UNIDAD	
282 501	PU-175	Panel perforado - 1.750 x 750 x 20 mm. P.B. 10 kg	1	132,00 €	
282 401	PU-150	Panel perforado - 1.500 x 750 x 20 mm. P.B. 9 kg	1	126,00 €	B4
282 301	PU-126	Panel perforado - 1.250 x 750 x 20 mm. P.B. 7,5 kg	1	118,00 €	
282 201	PU-100	Panel perforado - 1.000 x 750 x 20 mm. P.B. 6,5 kg	1	106,00 €	



282 501

ARMARIOS PARA HERRAMIENTAS

Armario con persiana de doble hoja y cerradura. Panel de herramientas perforado para máxima capacidad. Anclajes para fijación mural o sobre banco (requiere accesorios).

Incluye dotación de accesorios para colocación de herramienta. Servidos en embalaje individual.

Códigos 281 500 y 281 400: incluyen 9 soportes y 45 ganchos (289 101).

Códigos 281 300 y 281 200: incluyen 7 soportes y 30 ganchos (289 100).

CÓDIGO	MODELO	DESCRIPCIÓN	UDS	P.V.P. UNIDAD
281 500	AH-175	Armario herramientas 1.750 x 750 x 190 mm. P.B. 50 kg	1	580,00 €
281 400	AH-150	Armario herramientas 1.500 x 750 x 190 mm. P.B. 45 kg	1	550,00 €
281 300	AH-126	Armario herramientas 1.250 x 750 x 190 mm. P.B. 38 kg	1	498,00 €
281 200	AH-100	Armario herramientas 1.000 x 750 x 190 mm. P.B. 32 kg	1	445,00 €
289 105	SAH	Juego 2 soportes fijación armario sobre banco	1	29,00 €



281 500

TABLEROS PARA HERRAMIENTAS

Panel perforado para la organización de herramientas o utillaje.

CÓDIGO	MODELO	UDS	PVP
282 500	TH-175	1	236,00 €

Tablero con soportes herramienta. 1.750 x 750 x 20 mm

Incluye:

- 282 501: Panel perforado 1.750 x 750 x 20 mm. P.B. 10 kg.
- 289 101: Dotación de accesorios (9 soportes y 45 ganchos). P.B. 7 kg.

CÓDIGO	MODELO	UDS	PVP
282 400	TH-150	1	230,00 €

Tablero con soportes herramienta. 1.500 x 750 x 20 mm

Incluye:

- 282 401: Panel perforado 1.500 x 750 x 20 mm. P.B. 9 kg.
- 289 101: Dotación de accesorios (9 soportes y 45 ganchos). P.B. 7 kg.

CÓDIGO	MODELO	UDS	PVP
282 300	TH-126	1	198,00 €

Tablero con soportes herramienta. 1.250 x 750 x 20 mm

Incluye:

- 282 301: Panel perforado 1.250 x 750 x 20 mm. P.B. 7,5 kg.
- 289 100: Dotación de accesorios (7 soportes y 30 ganchos). P.B. 6 kg.

CÓDIGO	MODELO	UDS	PVP
282 200	TH-100	1	186,00 €

Tablero con soportes herramienta. 1.000 x 750 x 20 mm

Incluye:

- 282 201: Panel perforado 1.000 x 750 x 20 mm. P.B. 6,5 kg.
- 289 100: Dotación de accesorios (7 soportes y 30 ganchos). P.B. 6 kg.

CÓDIGO	MODELO	DESCRIPCIÓN	UDS	P.V.P. UNIDAD
289 205	STH	Juego 2 soportes fijación panel a banco de acero	1	45,00 €
289 206	STC	Juego 2 soportes fijación panel a carro auxiliar	1	30,00 €
289 207	STLD	Soportes fijación 2 tableros en "L" sobre banco (dcha.)	1	33,00 €
289 208	STLI	Soportes fijación 2 tableros en "L" sobre banco (izda.)	1	34,00 €

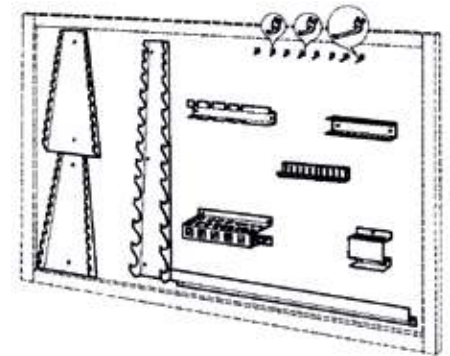


282 300

DOTACIONES DE ACCESORIOS PARA PANELES Y ARMARIOS

Dotaciones de accesorios adecuadas para una óptima organización de las herramientas en armarios y paneles. Las 3 dotaciones estándar incluyen los ganchos y soportes cuyos códigos se indican a continuación.

CÓDIGO	289 108	289 107	289 106	728 901	728 900	728 903	728 902	728 907	728 905	728 904	728 906	UDS	P.V.P. UNIDAD
289 101	1	1	1	2	1	1	1	1	1	1	1	1	104,00 €
289 100	1	1	-	1	1	1	1	-	1	1	1	1	80,00 € B4
289 109	-	1	1	-	-	-	-	1	-	-	-	1	48,00 €



289 101

GANCHOS PARA PANELES PERFORADOS

CÓDIGO	MODELO	DESCRIPCIÓN	UDS	P.V.P. UNIDAD
289 108	JGC-15	Juego de 15 ganchos cortos. Longitud útil: 21 mm	1	23,00 €
289 107	JGL-15	Juego de 15 ganchos largos. Longitud útil: 32 mm	1	29,00 €
289 106	JGXL-15	Juego de 15 ganchos extra largos. Longitud útil: 75 mm	1	30,00 €
289 110	JGC-5	Juego de 5 ganchos cortos. Longitud útil: 21 mm	1	12,00 €
289 111	JGL-5	Juego de 5 ganchos largos. Longitud útil: 32 mm	1	13,00 €
289 112	JGXL-5	Juego de 5 ganchos extra largos. Longitud útil: 75 mm	1	15,00 €

Tornillos de fijación incluidos.



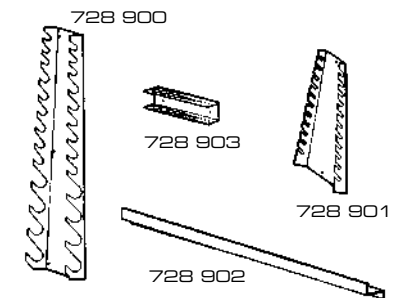
289 108

289 107

289 106

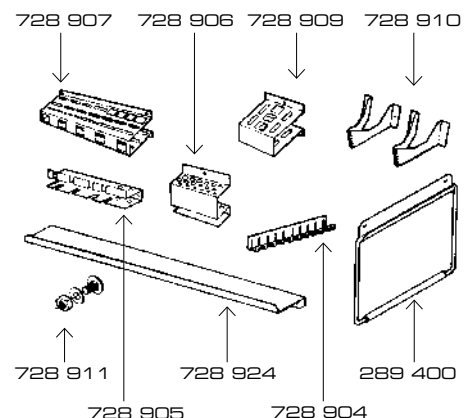
SOPORTES PARA JUEGOS DE LLAVES

CÓDIGO	MODELO	DESCRIPCIÓN	UDS	P.V.P. UNIDAD
728 901	SLP	Soporte 13 llaves planas - 162 x 364 x 44 mm	1	18,00 €
728 900	SLT	Soporte 13 llaves tubo - 102 x 650 x 53 mm	1	24,00 €
728 903	SLA	Soporte 12 llaves allen - 166 x 35 x 24 mm	1	11,00 €
728 902	SLV	Soporte 20 llaves vaso - 670 x 46 x 50 mm	1	16,80 €



SOPORTES PARA HERRAMIENTAS

CÓDIGO	MODELO	DESCRIPCIÓN	UDS	P.V.P. UNIDAD
728 907	SMT-G	Soporte universal "multi-tool" - 235 x 67 x 87 mm	1	35,00 €
728 909	SMT-P	Soporte "multi-tool" pequeño - 72 x 67 x 87 mm	1	15,00 €
728 905	SD-AF	Soporte 6 destornilladores - 235 x 41 x 35 mm	1	10,00 €
728 904	SD-SA	Soporte 10 alicates/dest./limas - 206 x 32 x 27 mm	1	5,00 €
728 906	SB	Soporte 18 brocas/botadores/buriles - 100 x 83 x 47 mm	1	13,00 € B4
728 910	ST	Juego de soportes taladradora - 60 x 45 x 100 mm	1	21,00 €
728 924	SBP	Bandeja para panel/armario - 800 x 40 x 100 mm	1	37,00 €
289 400	SRC	Soporte rollo papel celulosa	1	32,00 €
728 911	TBT	Conjunto de tornillo y tuerca especial fijación bancos	1	2,60 €



CARRO AUXILIAR PORTA UTILLAJE

CÓDIGO **283 201** MODELO 135-HD/CP UDS 1 PVP **520,00 € B4**

Carro auxiliar porta utillaje

Carro de tres bandejas con cajón y panel para colocación del utillaje especial y herramienta permitiendo el desplazamiento dentro del área de trabajo.

Construcción muy robusta con dos ruedas fijas antivuelco de Ø 160 mm y dos giratorias de Ø 100 mm, una de ellas con freno para una mayor estabilidad y seguridad. Capacidad portante 200 kg.

Dimensiones máximas del carro: 880 x 610 x 1.580 mm.

Incluye:

- 283 200: Carro auxiliar industrial. P.B. 21 kg.
- 284 201: Cajón para carro auxiliar. P.B. 7 kg.
- 282 101: Panel perforado. P.B. 5 kg.
- 289 206: Juego dos soportes fijación panel a carro. P.B. 1,5 kg.
- 289 109: Juego quince ganchos largos, quince extra largos y multi-tool. P.B. 1 kg.



283 201

CARROS AUXILIARES INDUSTRIALES

Carros de tres bandejas de construcción muy robusta con dos ruedas fijas antivuelco de Ø 160 mm y dos giratorias de Ø 100 mm, una de ellas con freno para una mayor estabilidad, facilidad de desplazamiento y seguridad. Capacidad portante: 200 kg.

CÓDIGO **283 202** MODELO 135-HD/C UDS 1 PVP **348,00 € B4**

Carro auxiliar industrial con cajón

Dimensiones máximas del carro: 880 x 610 x 930 mm.

Incluye:

- 283 200: Carro auxiliar industrial. Embalaje: 850 x 500 x 110 mm. P.B. 21 kg.
- 284 201: Cajón para carro auxiliar. Embalaje: 560 x 430 x 150 mm. P.B. 7 kg.

CÓDIGO **283 200** MODELO 135-HD UDS 1 PVP **260,00 € B4**

Carro auxiliar industrial sin cajón

Dimensiones máximas del carro: 880 x 610 x 930 mm.

Embalaje: 850 x 500 x 110 mm. P.B. 21 kg.



283 202

CARRO AUXILIAR ESTÁNDAR

CÓDIGO **283 100** MODELO 135 UDS 1 PVP **232,00 € B4**

Carro auxiliar estándar

Carro de tres bandejas con dos ruedas fijas y dos direccionales, de Ø 80 mm. Bandeja intermedia posicionable en dos niveles y montantes verticales con cantos redondeados. Capacidad de carga: 200 kg. Para ser utilizado como carro auxiliar o de servicio de piezas en el taller, en la industria y en desplazamientos sobre pavimentos lisos.

Dimensiones máximas del carro: 850 x 450 x 910 mm.

Embalaje: 850 x 500 x 110 mm. P.B. 20 kg.



283 100

CAJÓN PARA CARROS

CÓDIGO **284 201** MODELO C-138 UDS 1 PVP **88,00 € B4**

Cajón para carro

Cajón sobre guías telescópicas con soporte adecuado para ser acoplado directamente, suspendido de la bandeja superior de los carros auxiliares de la Serie 135.

Capacidad de carga: 24 kg.

Dimensiones útiles: 472 x 415 x 60 mm.

Embalaje: 560 x 80 x 435 mm. P.B. 7 kg.



284 201

CARRO PARA BIDÓN CON RUEDAS NEUMÁTICAS - 205 L

CÓDIGO **432 814** MODELO CB-200/NF UDS 1 PVP **440,00 € C5**

Carro para bidón con ruedas neumáticas

Carro de construcción muy robusta, dotado de dos ruedas neumáticas de Ø 260 mm y una direccional con banda de caucho y freno. Indicado para transportar bidones comerciales de 205 l, incluye cadena ajustable para fijación del bidón. Permite el montaje de un soporte mural para bomba neumática en el bastidor transversal del manillar y de un enrollador de manguera anclado a la plataforma posterior utilizando el soporte correspondiente.

Accesorios

CÓDIGO	MODELO	DESCRIPCIÓN	UDS	P.V.P. UNIDAD
360 113	SC-1	Soporte fijación enrollador para carro CB-200/NF	1	28,00 €
360 102	SM-2	Soporte mural para bombas neumáticas de pistón	1	35,00 € C5
360 100	SM-37	Soporte mural para bombas de membrana DF50	1	52,00 €



432 814

CARRO PARA BIDÓN DE 205 L

CÓDIGO **432 000** MODELO CB-200 UDS 1 PVP **290,00 € C5**

Carro portabidones

Carro de sólida construcción, dotado de dos ruedas fijas con banda de caucho y una direccional con freno. Indicado para transporte de bidones comerciales de 205 l.

Accesorios

CÓDIGO	MODELO	DESCRIPCIÓN	UDS	P.V.P. UNIDAD
360 134	SBC-200	Bastidor para fijación de soportes de bombas en carro	1	32,00 €
360 102	SM-2	Soporte mural para bombas neumáticas de pistón	1	35,00 € C5
360 100	SM-37	Soporte mural para bombas membrana DF50	1	52,00 €
360 135	SC-3	Soporte fijación enrollador para carro CB-200	1	25,00 €



432 000

CARRO PARA BIDÓN DE 50 KG

CÓDIGO **431 000** MODELO CB-50 UDS 1 PVP **133,00 € C5**

Carro portabidones con cuatro ruedas

Carro con bastidor tubular Ø 20 mm muy robusto, dotado de dos grandes ruedas con banda de caucho y dos ruedas direccionales. Indicado para transportar bidones comerciales de 50 kg. La fijación del bidón al carro se realiza mediante unos ganchos autoajustables en función de la altura del bidón.



431 000

CARRO PARA BIDÓN DE 20 Y 50 KG

CÓDIGO **430 000** MODELO AT-50 UDS 1 PVP **74,00 € C5**

Carro portabidones con dos ruedas

Carro con bastidor tubular. Incorpora dos ruedas con banda de caucho.

Fijación del bidón a la estructura regulable en altura para utilización con bidones desde 20 hasta 50 kg.



430 000

CARENADOS DE PROTECCIÓN CON CARRO

CÓDIGO **480 050** MODELO CAP-50 UDS 1 PVP **380,00 € C5**

Carenado de protección con base de cuatro ruedas

Carro con base de cuatro ruedas, manillar direccional y carenado de cubierta de bidones, que permite la fijación de bombas neumáticas para grasa o aceite en todo tipo de bidones comerciales de hasta 50 kg.

CÓDIGO **480 021** MODELO CAP-20 UDS 1 PVP **245,00 € C5**

Carenado de protección con base de cuatro ruedas

Versión similar al 480 050 para utilización con bidones comerciales de hasta 20 kg.



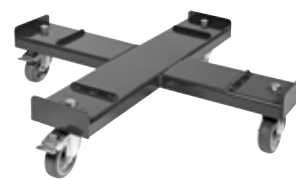
480 021

PLATAFORMAS Y BASES PORTABIDONES

CÓDIGO **485 200.400** MODELO PB-205 UDS 1 PVP **140,00 € C5**

Base portabidones en X

Base portabidones en forma de X con cuatro ruedas pivotantes (dos de ellas con freno) para transportar bidones de 205 l.



485 200.400

CÓDIGO **485 000** MODELO PB-50 UDS 1 PVP **140,00 € C5**

Plataforma con fijaciones para bidón

Base con cuatro ruedas pivotantes de Ø 60 mm y cuatro fijaciones de bidón ajustables para bidones de 50 kg.



485 000

CUBETOS ANTICONTAMINACIÓN



CARRO PARA MANIPULACIÓN DE BIDONES 205 L

CÓDIGO **432 100** MODELO CB-205-LA UDS 1 PVP **458,00 € C5**

Carro para transporte y manipulación de bidones de 205 l

Facilita el posicionamiento de los bidones sobre un cubeto de retención de manera cómoda.

CÓDIGO **432 110** MODELO EB-205 UDS 1 PVP **995,00 € C5**

Elevador hidráulico para carga y descarga de bidones de 205 l

Elevación del bidón mediante pedal y abrazadera autoblocante y sistema de descenso "hombre muerto" mediante el botón giratorio activado por resorte.

Incluye una pinza especial para la sujeción del bidón por su borde superior.

Las configuraciones no incluyen bidón.



432 100

432 110

CUBETOS ANTICONTAMINACIÓN PARA BIDONES DE 205 L

Cubetos anticontaminación para bidones de 205 l normalizados según requerimientos medioambientales para almacenamiento de aceites.

CÓDIGO	MODELO	DESCRIPCIÓN/CAPACIDAD	UDS	P.V.P. UNIDAD
446 020	CAB-1	Cubeto anticontaminación para 1 bidón 901 x 739 x 471 mm. Carga máx.: 400 kg - Vol. 220 l	1	425,00 €
446 040	CAB-2	Cubeto anticontaminación para 2 bidones 1.278 x 738 x 360 mm. Carga máx.: 800 kg - Vol. 220 l	1	490,00 €
446 044	CAB-4	Cubeto anticontaminación para 4 bidones 1.225 x 1.222 x 425 mm. Carga máx.: 1.000 kg - Vol. 440 l	1	896,00 €
446 041	CAB-2P	Cubeto plástico anticontaminación para 2 bidones 1.205 x 805 x 428 mm. Carga máx.: 600 kg - Vol. 225 l	1	430,00 €

Las configuraciones no incluyen bidón.



446 040

CUBETOS ANTICONTAMINACIÓN PARA CONTENEDOR

CÓDIGO **446 100** MODELO CAB-1000 UDS 1 PVP **1.368,00 € C5**

Cubeto anticontaminación para un contenedor normalizado de 1.000 l

Cubeto anticontaminación para contenedores normalizados según requerimientos medioambientales para almacenamiento de aceites.

Dimensiones: 1.225 x 1.399 x 692 mm.

Carga máxima admisible: 1.200 kg.

Volumen de retención: 1.000 l.

Las configuraciones no incluyen contenedor IBC.



446 100

DEPÓSITOS DE DOBLE PARED EN PEAD

Depósitos de doble pared fabricados en polietileno de alta densidad (PEAD) para almacenamiento en superficie. Utilización con combustible diesel, lubricantes y soluciones acuosas diversas como Urea (AdBlue®) y refrigerantes. Construidos según norma UNE 53432/92 partes 1 y 2, y EN 13341.

CÓDIGO	CAPACIDAD	DIMENSIONES	PESO VACÍO	UDS	P.V.P. UNIDAD	
445 140	700 l	1.280 x 690 x 1.260 mm	52 kg	1	S/D	F6
445 150	1.000 l	1.280 x 690 x 1.830 mm	72 kg	1	S/D	
445 160	1.500 l	1.740 x 750 x 1.800 mm	98 kg	1	S/D	
445 200	2.000 l	2.290 x 780 x 1.810 mm	150 kg	1	S/D	



445 200

CISTERNAS METALOPLÁSTICAS PARA COMBUSTIBLES, LUBRICANTES Y REFRIGERANTES

Cisternas para almacenamiento de gasóleo en autoconsumo, lubricantes y refrigerantes. Construidas con doble pared polietileno/acero galvanizado, según norma UNE-53 432/92. Diseño cúbico con bancada de asiento desmontable y cuatro tomas superiores con conexión interior 2" BSP (H).

CÓDIGO	CAPACIDAD	DIMENSIONES	PESO VACÍO	UDS	P.V.P. UNIDAD	
445 000	1.500 l	1.672 x 762 x 1.933 mm	150 kg	1	S/D	F6
445 010	1.000 l	1.255 x 700 x 1.690 mm	96 kg	1	S/D	

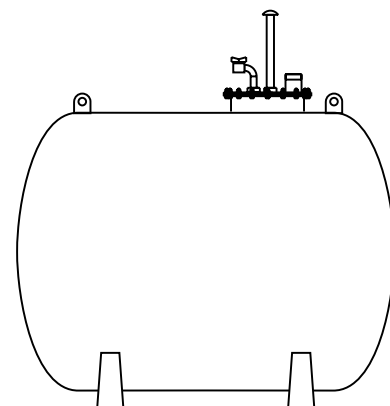


445 000

DEPÓSITOS CILÍNDRICOS DE DOBLE PARED METÁLICA

Depósitos aéreos atmosféricos para almacenamiento de hidrocarburos, homologados según norma UNE 62351-2 y UNE 62350-2. Construcción de doble pared de acero. Diseño cilíndrico con disposición horizontal, boca de hombre y boca de carga 3".

CÓDIGO	CAPACIDAD	DIMENSIONES	PESO VACÍO	UDS	P.V.P. UNIDAD	
444 001	3.000 l	Ø 1.330 mm. x largo 2.440 mm	535 kg	1	S/D	F6
444 011	5.000 l	Ø 1.530 mm. x largo 3.080 mm	990 kg	1	S/D	



444 001

ACCESORIOS PARA DEPÓSITOS / FILTROS DE LÍNEA

INDICADORES DE NIVEL PARA CISTERNAS Y DEPÓSITOS

Indicadores de nivel con escala en litros para medición exacta de todo tipo de fluidos en depósitos.

CÓDIGO	DESCRIPCIÓN	UDS	P.V.P. UNIDAD
449 014	Indicador de nivel para bidón 205 l	1	62,00 €
449 006	Indicador de nivel de flotador para tanque 1.500 l conexión 1 1/2"	1	76,00 €



449 006

ACCESORIOS PARA CISTERNAS Y DEPÓSITOS

CÓDIGO	DESCRIPCIÓN	UDS	P.V.P. UNIDAD
449 002	Acoplamiento para carga de aceite limpio acl-2. Incluye tapón de cierre	1	138,00 €
449 003	Acoplamiento para carga de aceite usado acu-2. Incluye tapón con enchufe rápido (válvula anti retorno) y conector para acoplamiento del recuperador de aceite al enchufe	1	118,00 €
449 007	Acoplamiento en codo para descarga de aceite usado adu-2. Incluye tapón de cierre y tubo de aspiración.	1	162,00 €
449 012	Kit de acoplamiento rápido normalizado DIN 28450 Ø 50 mm. Para manguera de abastecimiento. Rosca de conexión 2" (H)	1	125,00 €
449 013	Kit de acoplamiento rápido normalizado DIN 28450 Ø 50 mm. Para situar en depósito. Rosca de conexión 2" (H)	1	96,00 €
449 000	Respiradero ventilación con tapa y filtro - 1 1/2" (M). Tvp-15	1	32,00 €
449 020	Respiradero ventilación para cisterna metaloplástica (445 000)	1	32,00 €
449 021	Detector de fugas para cisterna metaloplástica (445 000)	1	71,00 €
449 022	Detector de fugas para cisterna doble pared m/m (445 100)	1	68,00 €
449 090	Adaptador para toma de cisterna	1	45,00 €



449 007



449 013

FILTROS DE LINEA EN "Y"

CÓDIGO	TIPO	CONEXIÓN	UDS	P.V.P. UNIDAD
950 371	Filtro de línea tipo "Y" en latón	1/2" BSP (HH)	1	16,00 €
950 370	Filtro de línea tipo "Y" en latón	3/4" BSP (HH)	1	18,00 €
689 019	Filtro de línea tipo "Y" en latón	1" BSP (HH)	1	24,00 €
950 372	Filtro de línea tipo "Y" en Inox.	1/2" BSP (HH)	1	18,00 €
950 373	Filtro de línea tipo "Y" en Inox.	3/4" BSP (HH)	1	22,00 €
950 374	Filtro de línea tipo "Y" en Inox.	1" BSP (HH)	1	29,00 €



950 371

VÁLVULAS DE CORTE PARA FLUIDOS

CÓDIGO	MODELO	DESCRIPCIÓN	CONEXIÓN	UDS	P.V.P. UNIDAD
950 319	V-12/S	Válvula corte con mando	1/2" BSP (HH)	1	15,00 €
950 318	V-38/S	Válvula corte con mando	3/8" BSP (HH)	1	13,00 €
950 321	V-14/S	Válvula corte con mando	1/4" BSP (HH)	1	13,20 €
950 322	V-14MF/S	Válvula corte con mando	1/4" BSP (MH)	1	11,20 €
950 325	V-14/A	Válvula corte con purgador	1/4" BSP (HH)	1	10,00 €
950 302	VR-14	Válvula regulación con pomo	1/4" BSP (HH)	1	28,00 €
950 313	VMC-34	Válvula corte con mando mariposa	3/4" BSP (HH)	1	22,00 €
950 314	VMC-10	Válvula corte con mando mariposa	1" BSP (HH)	1	50,00 €
950 305	V-14	Válvula corte con palanca larga	1/4" BSP (HH)	1	28,00 €
950 320	V-38	Válvula corte con palanca larga	3/8" BSP (HH)	1	20,00 €
950 300	V-12	Válvula corte con palanca larga	1/2" BSP (HH)	1	20,00 €
950 303	V-34	Válvula corte con palanca larga	3/4" BSP (HH)	1	24,00 €
950 306	V-10	Válvula corte con palanca larga	1" BSP (HH)	1	46,00 €
950 324	V-10MF	Válvula corte con palanca larga	1" BSP (MH)	1	29,00 €
950 317	V-13	Válvula corte con palanca larga	1 1/4" BSP (HH)	1	70,00 €
950 312	V-15	Válvula corte con palanca larga	1 1/2" BSP (HH)	1	110,00 €
950 308	V-20	Válvula corte con palanca larga	2" BSP (HH)	1	135,00 €
950 310	VT-34	Válvula tres vías VT-34	3/4" BSP (HHH)	1	130,00 €
950 335	VT-1	Válvula tres vías	1" BSP (HHH)	1	160,00 €
950 342	VT-12/S	Válvula tres vías Inox.	1/2" BSP (HHH)	1	50,00 €
950 343	VT-1/S	Válvula tres vías Inox.	1" BSP (HHH)	1	90,00 €
950 304	VG-12	Válvula de corte para línea de fluido 500 bar	1/2" BSP (H)	1	38,00 €
950 328	VG-34	Válvula de corte para línea de fluido 400 bar	3/4" BSP (H)	1	81,00 €
950 329	VG-100	Válvula de corte para línea de fluido 350 bar	1" BSP (H)	1	106,00 €
950 337	VB-12/S	Válvula bola Inox.	1/2" BSP (HH)	1	31,00 €
950 338	VB-34/S	Válvula bola Inox.	3/4" BSP (HH)	1	38,00 €
950 339	VB-1/S	Válvula bola Inox.	1" BSP (HH)	1	52,00 €
950 341	VB-2/S	Válvula bola Inox.	2" BSP (HH)	1	180,00 €



950 303



950 302



950 310



950 339

C5

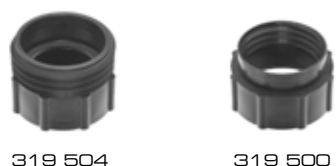
RACORERÍA HIDRÁULICA

CÓDIGO	CONEXIONES HIDRÁULICAS	UDS	P.V.P. UNIDAD
945 553	Adaptador 1/4" NPT (M) - 1/4" BSP (M)	1	5,10 €
945 561	Adaptador 1/2" BSP (M) - 1/4" BSP (M)	1	3,50 €
945 594	Adaptador 1/4" NPT (M) - 1/4" NPT (M)	1	9,00 €
740 247	Adaptador 1/4" BSP (M) - 1/4" NPT (H)	1	4,00 €
945 516	Adaptador 1/2" BSP (M) - 1/4" BSP (H)	1	5,00 €
945 591	Adaptador 3/8" BSP (M) - 1/4" BSP (M)	1	4,60 €
945 693	Adaptador 1/8" BSP (M) - 1/8" NPT (M)	1	4,00 €
945 590	Adaptador 1/4" BSP (MM)	1	3,50 €
945 592	Adaptador 3/8" BSP (MM)	1	3,80 €
945 593	Adaptador 1/2" BSP (MM)	1	3,80 €
945 551	Adaptador 3/4" BSP (MM)	1	5,10 €
945 555	Adaptador 1" BSP (MM)	1	8,10 €
945 724	Adaptador 1 1/2" BSP (MM)	1	22,00 €
945 560	Adaptador 1" BSP (M) - 1/2" BSP (M)	1	8,00 €
945 681	Reducción 1 1/2" BSP (M) - 1" BSP (M)	1	25,00 €
945 552	Reducción 1" BSP (M) - 3/4" BSP (M)	1	10,20 €
945 554	Reducción 3/4" BSP (M) - 1/2" BSP (M)	1	5,10 €
945 557	Reducción 1/2" BSP (M) - 3/8" BSP (M)	1	4,10 €
945 567	Reducción 2" BSP (M) - 1 1/2" BSP (M)	1	25,00 €
945 565	Reducción 2" BSP (M) - 1" BSP (H)	1	30,00 €
945 513	Reducción 1 1/4" BSP (M) - 3/4" BSP (H)	1	28,00 €
945 670	Reducción 1" BSP (M) - 3/4" BSP (H)	1	5,00 € C5
369 900	Reducción 3/4" BSP (M) - 1/2" BSP (H)	1	6,00 €
945 518	Reducción 3/4" BSP (H) - 1/2" BSP (M)	1	4,00 €
945 556	Reducción 1/2" BSP (M) - 3/8" BSP (H)	1	5,10 €
945 582	Reducción 2" BSP (M) - 1 1/2" BSP (M)	1	30,00 €
945 671	Reducción 1 1/2" BSP (M) - 1" BSP (H)	1	25,00 €
369 601	Unión 45° 1/2" BSP (MM)	1	26,00 €
945 572	Unión 90° 3/4" BSP (MH)	1	22,00 €
945 548	Unión 90° 1/2" BSP (MM)	1	15,00 €
945 705	Adaptador 1/2" BSP (MM) en inox.	1	17,00 €
945 722	Adaptador 3/4" BSP (MM) en inox.	1	23,00 €
945 730	Adaptador 1/2" BSP (M) - 1/2" BSP (H) en inox.	1	32,00 €
945 711	Adaptador 1" BSP (M) - 3/4" BSP (M) en inox.	1	50,00 €
945 631	Espiga 13 mm - Tuerca loca 1/2" BSP (H) en inox.	1	17,00 €
945 636	Espiga 13 mm - 3/4" BSP (M) en inox.	1	33,00 €
945 632	Conexión codo 90° espiga 13 mm - Tuerca loca 1/2" BSP (H) en inox.	1	30,00 €
945 738	Codo 90° 3/4" BSP (M) - 3/4" BSP (H)	1	21,00 €
945 559	Codo 90° 1/2" BSP (M) - 1/2" (TL)	1	11,60 €
945 736	Codo 90° 1/2" BSP (H) - 1/2" BSP (M) giratorio posicionable	1	17,00 €
945 701	Codo 90° 1" BSP (M) - 1" (TL)	1	46,00 €
945 715	Codo 90° 3/4" BSP (TL) - 3/4" (TL)	1	50,00 €
945 721	Codo 90° Inox. 3/4" BSP (TL) - 3/4" (TL)	1	80,00 €



RACORERÍA EN POLIPROPILENO

CÓDIGO	CONEXIONES HIDRÁULICAS	UDS	P.V.P. UNIDAD
689 059	Adaptador de polipropileno. 1/2" BSP (MM)	1	3,10 €
689 061	Adaptador de polipropileno. 1/2" BSP (H) - 3/4" BSP (H)	1	4,30 €
689 062	Adaptador de polipropileno. 1/2" BSP (M) - 3/4" BSP (H)	1	4,30 €
689 056	Adaptador de polipropileno. 3/4" BSP (H) - 1" BSP (H)	1	4,30 €
689 078	Adaptador de polipropileno. 1" BSP (H) - 1/2" BSP (M)	1	4,60 €
689 055	Adaptador de polipropileno. 1" BSP (HH)	1	4,30 €
689 060	Adaptador de polipropileno. 1" BSP (MM)	1	4,30 €
689 063	Adaptador de polipropileno. 1" BSP (M) - 1 1/4" BSP (H)	1	5,30 €
689 054	Adaptador de polipropileno. Espiga Ø 19 mm - 1/2" BSP (M)	1	3,10 €
689 058	Adaptador de polipropileno. Espiga Ø 19 mm - 3/4" BSP (H), Codo 90°	1	4,30 €
945 580	Adaptador de polipropileno. Espiga Ø 19 mm - 3/4" BSP (M)	1	6,00 €
689 045	Adaptador de polipropileno. Espiga Ø 19 mm - 1" BSP (M)	1	3,10 €
689 072	Adaptador de polipropileno. Espiga Ø 19 mm - 1" BSP (H)	1	12,00 €
689 046	Adaptador de polipropileno. Espiga Ø 25 mm - 1" BSP (M)	1	3,10 €
689 073	Adaptador de polipropileno. Espiga Ø 25 mm - 1" BSP (H)	1	12,00 € D5
945 589	Adaptador de polipropileno. Espiga Ø 25 mm - 1 1/4" BSP (H)	1	4,30 €
689 057	Adaptador de polipropileno. Espiga Ø 32 mm - 1" BSP (M)	1	4,30 €
689 088	Adaptador de polipropileno. 2" BSP (H) - 1" BSP (M)	1	17,00 €
689 069	Adaptador de conexión para IBC. S60 x 6 (H) - 3/4" BSP (M)	1	22,00 €
689 070	Adaptador de conexión para IBC. S60 x 6 (H) - 1" BSP (M)	1	22,00 €
689 068	Adaptador de conexión para IBC. S60 x 6 (H) - 2" BSP (H)	1	30,00 €
689 075	Adaptador de conexión para IBC. S60 x 6 (H) - Espiga Ø 19 mm	1	36,00 €
689 064	Adaptador de conexión para IBC. S60 x 6 (H) - Espiga Ø 25 mm	1	36,00 €
689 065	Adaptador de conexión para IBC. S60 x 6 (H) - Espiga Ø 32 mm	1	36,00 €
689 066	Adaptador de conexión para IBC. S60 x 6 (H) - Espiga Ø 38 mm	1	36,00 €
689 067	Adaptador de conexión para IBC. S60 x 6 (H) - Espiga Ø 50 mm	1	40,00 €
689 074	Adaptador de conexión para IBC. S60 x 6 (M) - 2" NPT (H)	1	36,00 €
950 351	Adaptador camlock 1 1/4" - 1 1/4" BSP (M)	1	26,00 €
950 350	Enchufe camlock 1 1/4" - 1 1/4" BSP (M)	1	10,00 €
950 359	Enchufe camlock 2" - S60 x 6 (H)	1	37,00 €
950 360	Conector camlock 2" - 1 1/2" (M)	1	19,00 € C5
319 504	Adaptador para bidón. 2" BSP (H) - Mauser (M)	1	9,00 €
319 500	Adaptador para bidón. 2" BSP (H) - Normalizado DIN 51 (H)	1	9,00 €
319 503	Adaptador para bidón. 2" BSP (H) - Normalizado DIN 61 (H)	1	9,00 €
319 501	Adaptador para bidón. 2" BSP (H) - Normalizado DIN 71 (H)	1	9,00 €
689 071	Adaptador para bidón. 2" BSP (H) - Plastiplug 56 x 4 (M)	1	16,00 € D5
945 704	Adaptador para bidón. 2" BSP (H) - Ø 59 mm Tournex (H)	1	9,00 €
319 502	Adaptador para bidón. 2" BSP (H) - Ø 63 mm (H)	1	9,00 €
945 697	Adaptador para bidón. 2" BSP (H) - Trisure (M)	1	6,00 €
689 076	Adaptador para bidón. 2" BSP (H) - Bultress S64 x 5 (M)	1	12,00 €
449 015	Tapón respiradero de plástico 2" (M)	1	28,00 € C5





ÍNDICE POR CÓDIGO DE PRODUCTO

Listado de productos	194
Condiciones de venta	204
Garantía de producto	204

CÓDIGO	P.V.P. EUROS	CLAVE	PÁGINA	CÓDIGO	P.V.P. EUROS	CLAVE	PÁGINA	CÓDIGO	P.V.P. EUROS	CLAVE	PÁGINA
011060.030	0,22	A3	37	013065	4,00	A3	38	015600.030	0,70	A3	39
011060.095	3,00	A3	37	013100.030	0,80	A3	38	015600.095	7,80	A3	39
011065	1,50	A3	37	013140.030	0,65	A3	38	015605	4,80	A3	39
011065.095	15,00	A3	37	013140.095	7,30	A3	38	015620.030	1,00	A3	39
011100.030	0,33	A3	37	013145	4,20	A3	38	015625	4,80	A3	39
011140.030	0,26	A3	37	013160.030	0,65	A3	38	015700.030	0,75	A3	39
011140.095	3,70	A3	37	013160.095	7,30	A3	38	015900.030	0,85	A3	39
011145	1,70	A3	37	013165	4,20	A3	38	015910.030	1,15	A3	39
011145.095	17,00	A3	37	013220.030	0,70	A3	38	021060.030	0,70	A3	40
011160.030	0,28	A3	37	013220.095	8,00	A3	38	021140.030	0,80	A3	40
011160.095	3,70	A3	37	013225	4,50	A3	38	021160.030	0,80	A3	40
011165	1,70	A3	37	013240.030	0,80	A3	38	021220.030	0,80	A3	40
011165.095	17,00	A3	37	013260.030	0,80	A3	38	021260.030	1,00	A3	40
011220.030	0,30	A3	37	013265	4,50	A3	38	021280.030	1,10	A3	40
011220.095	4,70	A3	37	013280.030	1,60	A3	38	021300.030	1,10	A3	40
011225	2,20	A3	37	013300.030	1,10	A3	-	021320.030	1,10	A3	40
011225.095	22,00	A3	37	013320.030	1,60	A3	38	021600.030	0,80	A3	40
011240.030	0,35	A3	37	013340.030	1,60	A3	38	021620.030	0,80	A3	40
011240.095	4,30	A3	37	013500.030	0,80	A3	38	022160.030	1,70	A3	41
011260.030	0,35	A3	37	013520.030	0,80	A3	38	022220.030	1,70	A3	41
011260.095	4,30	A3	37	013540.030	0,90	A3	38	022240.030	1,70	A3	41
011265	2,20	A3	37	013600.030	0,70	A3	38	022260.030	1,70	A3	41
011265.095	22,00	A3	37	013600.095	8,00	A3	38	022600.030	1,70	A3	41
011280.030	1,30	A3	37	013605	4,80	A3	38	022620.030	1,70	A3	41
011300.030	1,30	A3	37	013620.030	1,00	A3	38	023220.030	1,70	A3	41
011320.030	1,30	A3	37	013625	4,80	A3	38	023600.030	1,70	A3	41
011340.030	1,30	A3	37	013700.030	0,75	A3	38	023620.030	1,70	A3	41
011500.030	0,24	A3	37	013720.030	0,75	A3	38	023640.030	1,70	A3	41
011500.095	3,20	A3	37	013740.030	0,85	A3	38	024620	4,00	A3	41
011520.030	0,40	A3	37	013900.030	0,85	A3	38	024640	4,00	A3	41
011520.095	5,60	A3	37	013910.030	1,15	A3	38	025620	5,00	A3	41
011540.030	0,40	A3	37	015060.030	0,65	A3	39	025640	5,00	A3	41
011540.095	6,00	A3	37	015060.095	7,00	A3	39	031939.030	0,40	A3	42
011600.030	0,30	A3	37	015065	4,20	A3	39	031949.030	0,48	A3	42
011600.095	4,60	A3	37	015100.030	0,80	A3	39	031950.030	0,60	A3	42
011605	2,20	A3	37	015140.030	0,65	A3	39	031960.030	0,68	A3	42
011605.095	22,00	A3	37	015140.095	7,00	A3	39	032060.030	0,76	A3	40
011620.030	0,70	A3	37	015145	4,20	A3	39	032140.030	0,80	A3	40
011620.095	5,10	A3	37	015160.030	0,65	A3	39	032160.030	0,80	A3	40
011625	3,90	A3	37	015160.095	7,00	A3	39	032220.030	1,00	A3	40
011625.095	20,00	A3	37	015165	4,20	A3	39	032260.030	1,00	A3	40
011700.030	0,44	A3	37	015220.030	0,70	A3	39	032600.030	1,00	A3	40
011720.030	0,44	A3	37	015220.095	7,80	A3	39	032620.030	1,50	A3	40
011740.030	0,44	A3	37	015225	4,80	A3	39	032939.030	1,00	A3	40
011900.030	0,44	A3	37	015240.030	0,80	A3	39	032949.030	1,00	A3	40
011910.030	0,80	A3	37	015260.030	0,80	A3	39	032959.030	1,00	A3	40
011930.030	0,36	A3	38	015265	4,80	A3	39	050001	88,00	A3	39
011940.030	0,36	A3	38	015280.030	1,60	A3	39	091601	9,00	A3	42
011950.030	0,44	A3	38	015300.030	1,60	A3	39	091622	12,00	A3	42
012020.030	0,65	A3	38	015320.030	1,60	A3	39	091623	13,00	A3	42
012020.095	6,50	A3	38	015340.030	1,60	A3	39	091624	15,00	A3	42
012220.030	0,68	A3	38	015500.030	0,70	A3	39	095050	92,00	A3	42
013060.030	0,65	A3	38	015520.030	0,77	A3	39	099000	0,25	A3	42
013060.095	7,30	A3	38	015540.030	0,75	A3	39	099001	0,25	A3	42

CÓDIGO	P.V.P. EUROS	CLAVE	PÁGINA	CÓDIGO	P.V.P. EUROS	CLAVE	PÁGINA	CÓDIGO	P.V.P. EUROS	CLAVE	PÁGINA
099002	0,25	A3	42	124011	3,25	A3	36	180701	13,90	A3	167
099030	0,25	A3	42	126000	41,00	A3	36	180702	7,60	A3	167
099031	0,25	A3	42	126200	13,30	A3	36	180703	0,80	A3	167
099060	0,25	A3	42	126400	35,00	A3	35	180800	11,00	A3	166
099061	0,25	A3	42	126500	14,10	A3	36	180801	10,00	A3	166
100900	62,00	A3	31	128003	3,60	A3	27	180802	10,00	A3	166
100995	165,00	A3	31	128004	10,00	A3	27	180803	11,00	A3	166
101195	40,00	A3	32	128005	10,50	A3	27	184000	60,00	A3	168
101200	29,50	A3	32	128033	5,80	A3	27	184050	54,00	A3	168
101202	25,00	A3	32	128501	41,00	A3	35	184051	42,00	A3	168
101240	34,10	A3	32	136021	5,00	A3	35	184100	118,00	A3	167
101250	44,00	A3	32	136041	6,90	A3	35	184150	118,00	A3	167
101282	18,90	A3	32	136051	8,00	A3	35	184200	15,30	A3	166
101300	32,90	A3	32	136095	8,00	A3	35	184201	27,00	A3	166
101302	28,40	A3	32	136201	21,00	A3	35	184250	25,00	A3	166
101340	37,50	A3	32	137021	8,60	A3	35	185001	55,00	A3	119, 167
101800	39,90	A3	32	137041	10,50	A3	35	185050	63,00	A3	167
101802	35,40	A3	32	137051	11,60	A3	35	185100	122,00	A3	168
102100	20,00	A3	34	137201	24,60	A3	35	185101	36,00	A3	168
102101	20,00	A3	34	140020	8,70	A3	35	185500	35,00	A3	168
102102	26,00	A3	34	140040	12,30	A3	35, 109	185501	169,00	A3	168
102103	26,00	A3	34	140050	13,00	A3	35	186000	35,00	A3	119
102110	12,80	A3	34	140100	24,20	A3	35	186010	22,80	A3	119
102111	12,80	A3	34	140200	36,60	A3	35	186300	110,00	C5	116
103200	25,00	A3	32	140400	64,00	A3	35	187000	63,00	A3	167
106200	43,00	A3	34	141020	13,10	A3	35	187001	53,00	A3	167
106240	47,60	A3	34	141040	16,70	A3	35	188000	56,00	A3	166
108000	180,00	A3	27	141050	17,40	A3	35	188100	36,00	A3	166
108050	206,00	A3	27	141200	41,00	A3	35	190104	33,00	A3	169
108100	216,00	A3	27	141400	68,40	A3	35	190105	6,00	A3	169, 170
108501	214,00	A3	27	150000	286,00	A3	30	190106	7,50	A3	170
108502	242,00	A3	27	151100	240,00	A3	30	190116	17,00	A3	170
108503	255,00	A3	27	151102	245,00	A3	30	190117	17,00	A3	170
109900	30,10	A3	33	157000	342,00	A3	30	190300	12,00	A3	169, 170
109902	25,60	A3	33	157004	383,00	A3	30	190301	37,00	A3	169
109910	32,90	A3	33	160500	422,00	A3	28	190302	55,00	A3	169
109912	28,40	A3	33	160510	480,00	A3	28	190310	56,00	A3	169
109913	37,50	A3	33	167500	164,00	A3	29	190311	22,00	A3	169
109925	34,90	A3	33	168600	150,00	A3	29	195000	142,00	A3	169
109927	30,40	A3	33	169012	14,00	A3	28	195100	108,00	A3	169
109928	39,50	A3	33	169014	32,00	A3	28	196000	13,80	A3	170
113700	30,40	A3	75	169015	36,00	A3	28	196100	21,00	A3	170
113710	22,40	A3	75	169020	120,00	A3	28	197000	51,00	A3	170
113910	33,00	A3	75	169021	160,00	A3	28	199800	105,00	A3	169
121000	5,40	A3	36	169500	53,00	A3	28	209007	13,00	A3	170
121011	3,60	A3	36	169503	52,00	A3	28	218201	29,00	A3	170
121020	4,40	A3	36	170100	58,00	A3	75	219001	12,00	A3	170
121050	9,00	A3	36, 109	170200	60,00	A3	75	238000	3,50	A3	176
121060	52,00	A3	36, 109	175050	12,50	A3	75	238000.095	10,00	A3	177
121095	6,50	A3	36	175150	13,70	A3	75	238001	3,50	A3	176
122001	13,40	A3	36	175200	15,30	A3	75	238001.095	10,00	A3	177
122011	20,40	A3	36	175250	17,80	A3	75	238100	2,50	A3	176
123001	8,60	A3	36	180400	24,00	A3	167	238100.095	8,00	A3	177
123011	3,25	A3	36	180700	11,60	A3	167	238101	2,50	A3	176

CÓDIGO	P.V.P. EUROS	CLAVE	PÁGINA
238101.095	8,00	A3	177
238102	2,50	A3	176
238102.095	8,00	A3	177
238200	3,80	A3	176
238200.095	10,00	A3	177
238201	3,80	A3	176
238201.095	10,00	A3	177
238300	2,50	A3	176
238300.095	10,00	A3	177
238301	2,50	A3	176
238301.095	10,00	A3	177
238302	3,50	A3	176
238302.095	10,00	A3	177
238400	6,00	A3	176
238400.095	14,00	A3	177
238500	6,00	A3	176
238500.095	13,00	A3	177
239000	3,50	A3	176
239000.095	13,00	A3	177
239001	3,80	A3	176
239001.095	14,00	A3	177
239002	3,80	A3	176
239002.095	14,00	A3	177
239003	6,00	A3	176
239003.095	13,00	A3	177
239004	6,00	A3	176
239004.095	13,00	A3	177
239005	6,00	A3	176
239005.095	13,00	A3	177
239101	6,00	A3	176
239101.095	14,00	A3	177
239102	5,00	A3	176
239102.095	13,00	A3	177
239103	5,00	A3	176
239103.095	13,00	A3	177
239104	5,00	A3	176
239104.095	12,00	A3	177
239200	5,00	A3	176
239201	6,20	A3	176
239203	8,60	A3	176
239300	3,50	A3	176
239302	4,60	A3	176
239303	6,20	A3	176
239350	4,20	A3	176
239351	4,20	A3	176
239352	6,30	A3	176
240000	94,00	A3	171
240200	43,00	A3	171
240300	31,00	A3	171
240400	42,00	A3	171
240500	51,00	A3	171
241001	136,00	A3	171
241201	64,00	A3	171
241301	58,00	A3	171

CÓDIGO	P.V.P. EUROS	CLAVE	PÁGINA
241401	58,00	A3	171
241501	79,00	A3	171
242102	402,00	A3	172
242202	204,00	A3	172
242302	122,00	A3	172
242402	165,00	A3	172
242502	244,00	A3	172
243005	19,00	A3	173
243010	27,60	A3	173
243015	35,00	A3	173
243105	22,00	A3	173
243110	33,60	A3	173
243115	43,00	A3	173
243201	15,20	A3	173
243203	16,20	A3	173
243205	27,00	A3	173
243210	39,00	A3	173
243215	51,00	A3	173
243304	21,00	A3	173
243306	24,00	A3	173
243308	26,00	A3	173
243404	25,00	A3	173
243406	31,00	A3	173
243408	37,00	A3	173
243504	44,00	A3	173
243506	55,00	A3	173
243508	55,00	A3	173
244030	46,00	A3	173
244130	61,00	A3	173
245001	7,30	A3	173
245002	6,25	A3	173
245003	8,30	A3	173
245004	10,00	A3	173
245005	9,00	A3	173
245006	13,00	A3	173
245007	12,00	A3	173
245008	13,00	A3	173
246010	15,00	A3	173
246015	19,00	A3	173
247710	31,00	A3	173
247715	35,00	A3	173
248018	40,00	A3	173
249004	10,00	A3	171
249005	10,00	A3	171
249006	20,00	A3	172
249008	25,00	A3	172
249009	26,00	A3	172
249012	17,00	A3	171
249013	34,00	A3	172
249026	20,00	A3	171
249060	23,00	A3	171
249061	33,00	A3	171
249062	6,30	A3	171
249063	7,60	A3	171

CÓDIGO	P.V.P. EUROS	CLAVE	PÁGINA
249064	14,00	A3	171
249065	19,00	A3	171
249066	2,50	A3	171
249067	3,00	A3	171
250012	10,20	A3	174
250014	10,20	A3	174
250038	10,20	A3	174
250112	10,70	A3	174
250114	10,70	A3	174
250138	10,70	A3	174
250206	11,25	A3	174
250208	11,25	A3	174
250210	11,25	A3	174
250512	21,60	A3	174
250514	19,60	A3	174
250538	20,60	A3	174
250612	21,50	A3	174
250614	19,60	A3	174
250638	20,40	A3	174
250708	21,70	A3	174
250710	21,70	A3	174
251312	15,80	A3	174
251338	15,80	A3	174
251412	15,80	A3	174
251438	15,80	A3	174
253012	7,80	A3	174
253012.095	16,50	A3	177
253014	7,80	A3	174
253014.095	16,40	A3	177
253038	7,80	A3	174
253038.095	16,40	A3	177
253112	7,80	A3	174
253112.095	16,40	A3	177
253114	7,80	A3	174
253114.095	16,40	A3	177
253138	7,80	A3	174
253138.095	16,40	A3	177
253206	7,80	A3	174
253206.095	16,40	A3	177
253208	7,80	A3	174
253208.095	16,40	A3	177
253210	7,80	A3	174
253210.095	16,40	A3	177
253213	8,00	A3	174
253213.095	16,40	A3	177
255312	4,20	A3	175
255338	3,35	A3	175
255412	4,25	A3	175
255438	3,50	A3	175
255510	3,75	A3	175
255513	3,75	A3	175
259012	5,00	A3	175
259012.095	11,30	A3	177
259014	2,10	A3	175

CÓDIGO	P.V.P. EUROS	CLAVE	PÁGINA	CÓDIGO	P.V.P. EUROS	CLAVE	PÁGINA	CÓDIGO	P.V.P. EUROS	CLAVE	PÁGINA
259014.095	5,10	A3	177	283201	520,00	B4	184	318000	29,00	A3	77
259038	2,10	A3	175	283202	348,00	B4	184	318001	32,00	A3	77
259038.095	5,10	A3	177	284100	140,00	B4	180	318002	4,00	A3	77
259112	5,35	A3	175	284201	88,00	B4	184	318003	23,00	A3	77
259112.095	11,90	A3	177	285100	1.790,00	B4	180	319000	30,00	A3	74
259114	2,25	A3	175	289100	80,00	B4	183	319002	48,00	A3	74
259114.095	5,25	A3	177	289101	104,00	B4	183	319500	9,00	D5	192
259138	2,25	A3	175	289105	29,00	B4	182	319501	9,00	D5	192
259138.095	5,45	A3	177	289106	30,00	B4	183	319502	9,00	D5	192
259206	2,10	A3	175	289107	29,00	B4	183	319503	9,00	D5	192
259206.095	5,15	A3	177	289108	23,00	B4	183	319504	9,00	D5	192
259208	2,15	A3	175	289109	48,00	B4	183	320400	268,00	C5	70
259208.095	5,45	A3	177	289110	12,00	B4	183	320410	396,00	C5	70
259210	2,20	A3	175	289111	13,00	B4	183	324000	360,00	C5	70
259210.095	5,55	A3	177	289112	15,00	B4	183	324010	498,00	C5	70
259213	4,80	A3	175	289205	45,00	B4	182	325000	345,00	C5	70
259213.095	11,20	A3	177	289206	30,00	B4	182	325010	483,00	C5	70
259312	3,10	A3	175	289207	33,00	B4	182	326000	440,00	C5	70
259314	2,60	A3	175	289208	34,00	B4	182	326010	578,00	C5	70
259338	3,00	A3	175	289305	130,00	B4	181	327020	850,00	C5	60
259414	2,90	A3	175	289307	144,00	B4	181	328010	888,00	C5	60
259438	4,00	A3	175	289309	180,00	B4	181	331120	1.020,00	C5	87
259506	2,60	A3	175	289400	32,00	B4	183	331121	1.060,00	C5	87
259508	3,10	A3	175	300006	76,00	A3	73, 158	332120	360,00	C5	84
259510	3,00	A3	175	300007	80,00	A3	73	332121	410,00	C5	84
259513	3,00	A3	175	300009	69,00	A3	73	333120	1.250,00	C5	86
259614	3,00	A3	175	300100	13,00	A3	73	333121	1.320,00	C5	86
259618	3,00	A3	175	300101	28,80	A3	73	340120	440,00	C5	54
259638	3,00	A3	175	300103	18,00	A3	73	341120	465,00	C5	54
259714	3,00	A3	175	300104	35,00	A3	73	347120	500,00	C5	51
259738	3,00	A3	175	300400	61,00	A3	73	348120	520,00	C5	51
259806	3,00	A3	175	300401	61,00	A3	73	351120	315,00	C5	65
259808	3,00	A3	175	300500	74,00	A3	73	351121	350,00	C5	142
259810	3,00	A3	175	300501	79,00	A3	73	352120	325,00	C5	65
280200	425,00	B4	180	300600	169,00	A3	72	353120	315,00	C5	56
280300	470,00	B4	180	300601	282,00	A3	72	354120	325,00	C5	56
280400	530,00	B4	180	300900	11,60	A3	73, 74, 158	356120	316,00	C5	65
280500	540,00	B4	180	300901	168,00	A3	73	358120	316,00	C5	56
280510	990,00	B4	181	302001	83,00	A3	72	360000	20,00	C5	67
280550	750,00	B4	181	304500	54,00	A3	71	360001	20,00	C5	67
281200	445,00	B4	182	304509	72,00	A3	72	360002	20,00	C5	67
281300	498,00	B4	182	305000	44,00	A3	72	360006	20,00	C5	67
281400	550,00	B4	182	306100	81,00	A3	71	360007	20,00	C5	71
281500	580,00	B4	182	306200	78,00	A3	71	360100	52,00	C5	185
282200	186,00	B4	182	306300	70,00	A3	71	360102	35,00	C5	67, 185
282201	106,00	B4	181	306400	86,00	A3	71	360104	310,00	C5	69
282300	198,00	B4	182	308010	95,00	A3	74	360105	160,00	C5	69
282301	118,00	B4	181	308200	112,00	A3	74, 158	360106	185,00	C5	69
282400	230,00	B4	182	308300	64,00	A3	74	360108	115,00	C5	69
282401	126,00	B4	181	309010	135,00	A3	74	360110	136,00	C5	103
282500	236,00	B4	182	309011	630,00	D5	151	360111	60,00	C5	103
282501	132,00	B4	181	309201	630,00	D5	161	360113	28,00	C5	103, 185
283100	232,00	B4	184	314530	28,00	A3	71	360114	90,00	C5	103
283200	260,00	B4	184	314540	53,00	A3	71	360115	136,00	C5	103

CÓDIGO	P.V.P. EUROS	CLAVE	PÁGINA
360117	215,00	C5	103
360118	44,00	C5	103
360119	34,00	C5	103
360120	70,00	C5	67
360121	100,00	F6	67
360122	29,00	C5	103, 119
360125	17,00	C5	24
360126	21,00	C5	103, 119
360127	108,00	C5	103, 119, 143, 144
360132	92,00	F6	67
360133	22,00	C5	24, 69
360134	32,00	C5	185
360135	25,00	C5	185
360137	130,00	C5	153, 163
360139	42,00	C5	67
360140	45,00	C5	67
360160	1.990,00	C5	105
360160.001	2.250,00	C5	105
360161	490,00	C5	104
360162	1.000,00	C5	104
360162.001	1.170,00	C5	104
360163	1.200,00	C5	104
360163.001	1.440,00	C5	104
360164	480,00	C5	105
360165	2.258,00	C5	105
360165.001	2.398,00	C5	105
360166	280,00	C5	105
360167	695,00	C5	105
360168	225,00	C5	105
361000	45,00	D5	152
361001.370	29,00	D5	162
361002.370	31,00	D5	162
361003.370	31,00	D5	162
361110	122,00	C5	119
361200	340,00	C5	119
361210	186,00	C5	119
361300	200,00	C5	141
362100	29,00	C5	68
362101	32,00	C5	68
362102	36,00	C5	68
362103	47,00	C5	68
362104	60,00	C5	68
362106	73,00	C5	68
362110	125,00	C5	68
362115	158,00	C5	68
362300	53,00	C5	68
362301	55,00	C5	68
362302	78,00	C5	68
362303	76,00	C5	68
362305	118,00	C5	68
362400	96,00	C5	68
362402	275,00	C5	68
362910	61,90	C5	67
362911	95,90	C5	67

CÓDIGO	P.V.P. EUROS	CLAVE	PÁGINA
363053	243,00	C5	115
363054	228,00	C5	115
363055	245,00	C5	115
363056	236,00	C5	115
363100	76,00	C5	111
363112	98,00	C5	111
363114	110,00	C5	111
363115	103,00	C5	111
363116	114,00	C5	111
363117	109,00	C5	111
363118	112,00	C5	111
364023	42,00	C5	118
364030	22,00	D5	152
364031	41,00	C5	118
365310	385,00	C5	110
365316	425,00	C5	110
365317	420,00	C5	110
365521	210,00	C5	112
365532	232,00	C5	112
365534	244,00	C5	112
365535	237,00	C5	112
365536	248,00	C5	112
365537	243,00	C5	112
365538	246,00	C5	112
365575	263,00	C5	116
365654	380,00	C5	114
365655	405,00	C5	114
365656	390,00	C5	114
365657	410,00	C5	114
365801	325,00	C5	117
365803	347,00	C5	117
365804	358,00	C5	117
365811	490,00	C5	117
365861	220,00	C5	113
365864	254,00	C5	113
365866	258,00	C5	113
366000	138,00	C5	120
366010	144,00	C5	120
366020	276,00	C5	121
366050	128,00	C5	124
366053	134,00	C5	124
366055	266,00	C5	124
366057	250,00	C5	125
366059	260,00	C5	125
366060	270,00	C5	121
366061	285,00	C5	122
366550	230,00	C5	119
366760	216,00	D5	123, 162
366761	246,00	D5	162
366855	170,00	C5	122
366976	260,00	D5	162
367000	148,00	C5	67
367003	172,00	C5	67
367006	188,00	C5	67

CÓDIGO	P.V.P. EUROS	CLAVE	PÁGINA
367011	84,00	C5	68
367012	89,00	C5	68
367016	176,00	C5	-
367102	188,00	C5	67
367103	212,00	C5	67
367106	220,00	C5	67
367107	220,00	C5	67
368101	30,00	C5	68
368102	40,00	C5	68
368104	50,00	C5	68
368105	68,00	C5	68
368107	50,00	C5	68
368109	39,00	C5	68
368111	62,00	C5	68
368112	92,00	C5	68
368113	55,00	C5	68
368114	73,00	C5	68
369221.000	7,00	C5	118
369222.000	13,50	C5	118
369224.000	22,00	C5	118
369228.000	34,00	C5	118
369230.000	27,00	C5	118
369232.000	38,00	C5	118
369232.010	38,00	C5	118
369234.000	33,00	C5	118
369234.010	33,00	C5	118
369235	31,00	C5	118
369236	55,00	C5	118
369237	87,00	C5	118
369238.000	16,00	C5	118
369239	32,00	C5	118
369241.000	36,00	C5	118
369244	66,00	C5	118
369601	26,00	C5	191
369606	13,00	C5	118
369900	6,00	C5	191
370400	789,00	C5	60
370500	664,00	C5	60
371600	390,00	C5	136
372000	895,00	C5	134
372002	165,00	C5	140
372003	340,00	C5	141
372100	755,00	C5	135
372200	870,00	C5	135
372260	1.125,00	C5	135
372300	535,00	C5	135
372400	585,00	C5	135
372500	754,00	C5	134
372600	660,00	C5	134
373000	830,00	C5	136
373002	125,00	C5	140
373100	700,00	C5	137
373200	785,00	C5	137
373300	460,00	C5	137

CÓDIGO	P.V.P. EUROS	CLAVE	PÁGINA	CÓDIGO	P.V.P. EUROS	CLAVE	PÁGINA	CÓDIGO	P.V.P. EUROS	CLAVE	PÁGINA
373400	475,00	C5	137	383912	70,00	C5	132	417005	50,00	C5	24
373500	656,00	C5	136	383913	26,00	C5	132	417006	43,00	C5	24
373600	570,00	C5	136	383914	56,00	C5	132	417009	178,00	F6	24
376300	899,00	C5	59	389001	182,00	C5	132	417010	146,00	F6	24
376610	1.158,00	C5	59	389002	600,00	C5	132	417011	140,00	F6	24
376750	952,00	C5	85	389003	552,00	C5	132	417012	174,00	C5	24
377000	1.106,00	C5	53	389004	382,00	C5	132	417013	140,00	C5	24
378120	1.571,00	C5	59	389005	S/D	C5	132	417014	136,00	C5	24
379000	564,90	C5	57	389012	112,00	C5	132	418002	38,00	C5	24
379003	426,90	C5	57	389015	169,00	C5	132	418004	42,00	C5	24
379100	615,00	C5	142	389016	190,00	C5	132	418006	68,00	C5	24
379300	386,90	C5	57	389017	275,00	C5	132	418013	38,00	C5	24
379400	723,90	C5	55	389019	158,00	C5	132	418016	43,00	C5	24
379402	759,10	C5	55	389021	526,00	C5	132	418017	78,00	F6	24
379403	603,90	C5	55	390100	595,00	C5	138	418026	200,00	F6	24
379404	560,90	C5	55	393103	S/D	F6	144	422300	782,00	C5	26
379500	788,90	C5	52	393104	S/D	F6	144	422301	1.092,00	C5	26
379502	819,10	C5	52	393105	S/D	F6	144	422700	937,00	C5	26
379503	663,90	C5	52	399304	80,00	C5	144	422701	1.247,00	C5	26
379504	615,90	C5	52	404100	357,00	C5	20	423021	897,00	C5	19
379650	551,00	C5	84	405100	360,00	C5	20	423160	1.022,00	C5	19
379710	1.055,00	C5	143	407200	360,00	C5	20	424062	1.740,00	C5	17
379710.046	1.120,00	C5	143	409200	400,00	C5	20	424063	1.660,00	C5	17
379711	950,00	C5	143	410000	23,00	C5	24	424150	609,00	C5	23
379711.045	1.015,00	C5	143	410001	23,00	C5	24	424152	610,00	C5	23
381509	510,00	C5	132	410002	23,00	C5	24	424170	553,00	C5	23
381662	790,00	C5	130	411100	310,00	C5	123	424172	554,00	C5	23
381950	6,80	C5	132	412102	37,00	C5	25	425150	657,00	C5	22
381957	45,00	C5	132	412103	41,00	C5	25	425150.002	715,00	C5	22
382005	100,00	C5	132	412104	54,00	C5	25	426244	1.323,00	C5	18
382120	455,00	C5	131	412106	85,00	C5	25	426263	1.050,00	C5	18
382201	200,00	C5	132	412108	112,00	C5	25	428200	1.707,00	C5	21
382950	4,00	C5	131	412110	132,00	C5	25	428243	992,00	C5	21
383000	1.180,00	C5	130	412115	176,00	C5	25	428262	719,00	C5	21
383000.001	998,00	C5	130	412190	31,00	C5	25	430000	74,00	C5	186
383100	610,00	C5	131	412202	80,00	C5	25	431000	133,00	C5	185
383101	365,00	C5	132	412203	142,00	C5	25	432000	290,00	C5	185
383150	360,00	C5	131	412391	46,00	C5	25	432100	458,00	C5	187
383151	280,00	C5	131	412392	46,00	C5	25	432110	995,00	C5	187
383152	575,00	C5	131	412393	55,00	C5	25	432814	440,00	C5	185
383210	370,00	C5	131	412394	65,00	C5	25	433000	2.650,00	C5	139
383300	2.870,00	C5	130	412910	65,90	C5	25	435000	298,00	C5	138
383400	155,00	C5	131	413077	48,00	C5	109	436000	568,00	C5	138
383401	310,00	C5	131	413080	81,00	C5	109	436100	1.298,00	C5	138
383500	740,00	C5	130	413082	93,30	C5	109	437310	560,00	C5	138
383501	655,00	C5	130	414100	18,00	C5	109	439100	1.296,00	C5	139
383502	352,00	C5	130	414200	26,00	C5	109	444001	S/D	F6	188
383514	335,00	C5	130	414300	33,00	C5	109	444011	S/D	F6	188
383521	480,00	C5	130	415000	391,00	C5	108	445000	S/D	F6	188
383526	500,00	C5	130	415002	403,30	C5	108	445010	S/D	F6	188
383650	S/D	C5	130	417001	43,00	C5	24	445140	S/D	F6	188
383700	282,00	C5	131	417002	57,00	C5	24	445150	S/D	F6	188
383750	312,00	C5	130	417003	59,00	C5	24	445160	S/D	F6	188
383911	34,00	C5	132	417004	99,00	C5	24	445200	S/D	F6	188

CÓDIGO	P.V.P. EUROS	CLAVE	PÁGINA
446020	425,00	C5	187
446040	490,00	C5	187
446041	430,00	C5	187
446044	896,00	C5	187
446100	1.368,00	C5	187
449000	32,00	C5	189
449002	138,00	C5	189
449003	118,00	C5	189
449006	76,00	C5	189
449007	162,00	C5	189
449012	125,00	D5	189
449013	96,00	D5	189
449014	62,00	C5	189
449015	28,00	C5	192
449020	32,00	C5	189
449021	71,00	C5	189
449022	68,00	C5	189
449090	45,00	C5	189
450007	5.200,00	C5	63
451000	S/D	C5	64
451100	S/D	C5	64
452000	S/D	C5	64
452200	S/D	C5	64
453612	1.739,00	C5	18
454002	477,00	C5	66
454009	599,00	C5	66
454095	522,00	C5	66
454100	480,00	C5	58
454110	599,00	C5	58
454111	475,00	C5	58
454150	861,00	C5	62
454310	816,00	C5	53
454351	1.538,00	C5	53
454450	1.328,00	C5	85
454451	662,00	C5	85
454605	1.056,00	C5	61
454651	1.342,00	C5	61
454659	1.496,00	C5	61
454694	1.384,00	C5	62
454699	1.369,00	C5	62
480021	245,00	C5	186
480050	380,00	C5	186
482200	683,00	C5	23
482500	862,00	C5	22
485000	140,00	C5	186
485200.400	140,00	C5	186
486210	1.081,00	C5	19
486510	1.226,00	C5	19
500110	280,00	A3	102
500111	300,00	A3	102
500115	250,00	A3	102
500116	270,00	A3	102
501100	455,00	C5	96
501198	S/D	C5	96

CÓDIGO	P.V.P. EUROS	CLAVE	PÁGINA
501200	495,00	C5	96
501298	S/D	C5	96
501300	560,00	C5	96
501398	S/D	C5	96
503120	1.180,00	C5	102
503400	1.325,00	C5	102
504150	625,00	C5	97
504159	482,00	C5	97
504250	654,00	C5	97
504259	485,00	C5	97
504350	680,00	C5	97
504351	695,00	C5	97
504359	502,00	C5	97
504359.001	501,00	C5	97
504450	750,00	C5	97
504459	600,00	C5	97
505224	995,00	C5	98
505232	920,00	C5	98
505332	1.100,00	C5	98
505524	1.200,00	C5	98
505339	796,00	C5	98
505924	680,00	C5	98
505529	696,00	C5	98
505932	695,00	C5	98
506101	400,00	C5	95
506121	474,00	C5	95
506122	492,00	C5	95
506202	432,00	C5	95
506222	500,00	C5	95
506300	444,00	C5	95
506301	474,00	C5	95
506321	536,00	C5	95
506421	630,00	C5	95
506503	525,00	C5	95, 143, 144
506762	596,00	C5	95
506782	625,00	C5	95
506912	369,00	C5	95
506919	369,00	C5	95
506922	320,00	C5	95
506930	305,00	C5	95
506936	336,00	C5	95
506942	440,00	C5	95
506950	335,00	C5	95
506982	355,00	C5	95
507101	540,00	C5	94
507121	586,00	C5	94
507122	590,00	C5	94
507202	586,00	C5	94
507222	640,00	C5	94
507300	586,00	C5	94
507301	604,00	C5	94
507321	650,00	C5	94
507421	720,00	C5	94
507503	630,00	C5	94, 143, 144

CÓDIGO	P.V.P. EUROS	CLAVE	PÁGINA
507762	698,00	C5	94
507782	750,00	C5	94
507912	493,00	C5	94
507919	495,00	C5	94
507922	475,00	C5	94
507930	470,00	C5	94
507936	475,00	C5	94
507942	S/D	C5	94
507950	475,00	C5	94
507978	485,00	C5	94
508225	1.275,00	C5	99
508234	1.540,00	C5	99
508244	1.605,00	C5	99
508252	1.510,00	C5	99
508810	2.300,00	F6	100
508890	1.400,00	F6	100
508925	980,00	C5	99
508942	S/D	C5	99
508944	1.180,00	C5	99
530610	720,00	C5	16
530620	710,00	C5	16
530630	700,00	C5	16
531210	1.790,00	F6	13
531410	1.790,00	F6	13
531420	1.790,00	F6	13
531430	1.790,00	F6	13
531710	1.790,00	F6	13
531720	1.770,00	F6	13
531730	1.790,00	F6	13
532130	2.350,00	F6	10
532810	2.450,00	F6	10
532820	2.400,00	F6	10
534103	160,00	F6	25
534121	7.930,00	F6	11
534141	2.585,00	F6	12
534210	2.328,00	F6	15
534240	2.059,00	F6	15
534321	8.980,00	F6	11
534410	2.328,00	F6	15
534411	3.678,00	F6	14
534420	2.296,00	F6	15
534421	7.370,00	F6	14
534440	2.059,00	F6	15
534441	2.015,00	F6	15
534600	76,00	C5	25
534610	963,00	C5	17
534620	885,00	C5	17
534710	2.328,00	F6	15
534711	3.678,00	F6	14
534720	2.276,00	F6	15
534721	7.350,00	F6	14
534740	2.059,00	F6	15
534741	2.015,00	F6	15
534810	2.988,00	F6	12

CÓDIGO	P.V.P. EUROS	CLAVE	PÁGINA	CÓDIGO	P.V.P. EUROS	CLAVE	PÁGINA	CÓDIGO	P.V.P. EUROS	CLAVE	PÁGINA
534820	2.906,00	F6	12	557950	730,00	C5	160	569001	190,00	D5	162
534821	7.980,00	F6	11	557952	1.970,00	C5	160	569005	235,00	D5	162
534840	2.719,00	F6	12	557953	1.690,00	C5	160	569006	680,00	D5	162
535510	680,00	C5	49	559010	898,00	C5	91	605001	198,00	A3	71
535530	650,00	C5	49	559011	1.479,20	C5	91	609007	18,00	C5	69
535810	680,00	C5	49	559101	1.100,00	C5	142	609008	19,00	C5	69
535830	650,00	C5	49	559501	1.540,00	C5	142	609010	38,00	C5	118
536010	1.660,00	F6	46	559502	1.519,00	C5	89	609013	35,00	C5	69
536030	1.500,00	F6	46	559503	1.520,00	C5	89	609014	35,00	C5	69
536330	2.100,00	F6	46	560212	355,00	D5	158	609104	23,00	C5	24
536630	1.760,00	F6	46	560224	355,00	D5	158	612100	235,00	A3	101
537130	2.300,00	F6	44	560230	355,00	D5	158	612104	262,00	A3	101
537630	2.500,00	F6	44	560300	490,00	D5	159	612150	1.070,00	F6	101
539009	165,00	F6	67	560301	627,00	D5	159	612151	1.070,00	F6	101
539010	1.845,00	F6	47	560301.001	685,00	D5	159	612160	1.250,00	F6	101
539030	2.032,00	F6	47	560302	843,00	D5	159	612161	1.250,00	F6	101
539031	1.777,00	F6	47	560303	838,00	D5	159	612600	900,00	A3	101
539032	2.040,00	F6	48	560304	1.054,00	D5	159	612700	1.120,00	A3	101
539033	2.157,00	F6	48	560307	2.100,00	D5	160	621005	10,00	A3	77
539130	2.832,00	F6	45	560308	1.825,00	D5	160	621010	12,00	A3	77
539131	2.840,00	F6	45	560310	490,00	D5	159	621020	20,00	A3	77
539330	2.632,00	F6	47	560311	990,00	D5	161	621105	10,00	A3	77
539331	2.640,00	F6	48	560312	1.090,00	D5	161	621110	12,00	A3	77
539332	2.757,00	F6	48	560313	1.440,00	D5	161	621120	20,00	A3	77
539510	777,00	C5	50	560320	490,00	D5	159	622005	43,00	A3	77
539530	967,00	C5	50	560901	43,00	D5	163	622010	49,00	A3	77
539531	839,00	C5	50	560902	88,00	D5	163	622020	55,00	A3	77
539630	3.032,00	F6	45	560902.001	125,00	D5	163	629001	22,00	A3	77
539631	2.292,00	F6	47	560903	36,00	D5	163	629002	24,00	A3	77
539632	3.040,00	F6	45	560904	50,00	D5	163	629003	3,80	A3	77
539633	2.300,00	F6	48	560905	124,00	D5	163	670019	12,00	A3	76
539634	2.417,00	F6	48	560906	88,00	D5	163	670023	18,00	A3	76
539805	97,00	C5	67	561012	455,00	D5	80	671030	26,00	A3	76
539810	777,00	C5	50	561013	828,00	D5	81	671031	25,00	A3	76
539830	967,00	C5	50	561014	694,00	D5	81	672105	1,25	A3	76
539831	815,00	C5	50	561024	455,00	D5	80	672107	1,60	A3	76
544015	3.200,00	F6	8	561025	828,00	D5	81	672109	2,20	A3	76
544950	10.900,00	F6	9	561026	694,00	D5	81	672111	4,60	A3	76
551010	825,00	C5	90	561100	480,00	D5	79	672115	6,80	A3	76
551021	835,00	C5	90	561110	755,00	D5	79	672199	8,80	A3	76
551030	835,00	C5	90	561200	588,00	D5	79	672216	6,80	A3	76
551032	850,00	C5	90	561201	585,00	D5	79	672224	10,20	A3	76
551050	1.720,00	C5	90, 160	561210	855,00	D5	79	673007	10,00	A3	77
552010	650,00	C5	91	561300	635,00	D5	79	673008	33,00	A3	77
552030	695,00	C5	91	561301	690,00	D5	79	673014	33,00	A3	77
552032	720,00	C5	91	561310	865,00	D5	79	675001	10,00	A3	76
552050	1.330,00	C5	91, 160	561610	1.690,00	D5	78	675002	13,00	A3	76
552164	600,00	C5	160	561611	1.790,00	D5	78	675003	14,00	A3	76
553164	560,00	C5	160	561613	1.490,00	D5	78	675005	22,00	A3	76
554010	1.410,00	F6	88	561614	1.520,00	D5	78	678025	3,60	A3	76
554030	1.510,00	F6	88	561615	765,00	D5	78	678050	5,10	A3	76
555010	1.100,00	C5	88	561616	570,00	D5	78	678099	53,00	A3	76
555030	1.120,00	C5	88	561617	598,00	D5	78	678100	7,00	A3	76
557102	1.227,00	C5	90	569000	240,00	D5	162	678200	10,00	A3	76

CÓDIGO	P.V.P. EUROS	CLAVE	PÁGINA
678300	12,50	A3	76
678500	16,00	A3	76
679001	4,00	A3	76
679002	5,00	A3	76
679007	2,00	A3	76
679008	2,00	A3	76
679009	2,00	A3	76
679010	2,50	A3	76
679011	4,00	A3	76
679200	3,20	A3	76
680300	198,00	D5	152
680301	245,00	D5	152
684450	384,00	D5	146
684451	384,00	D5	146
684460	510,00	D5	147
684461	510,00	D5	147
684464	814,00	D5	147
684465	814,00	D5	147
684512	330,00	D5	147
684514	634,00	D5	147
684515	800,00	D5	151
684516	960,00	D5	151
684517	1.320,00	D5	151
684518	405,00	D5	147
684524	330,00	D5	147
684526	374,00	D5	147
684527	634,00	D5	147
684530	235,00	D5	146
684531	235,00	D5	146
684951	374,00	D5	147
685708	784,00	D5	150
685709	860,00	D5	150
685710	598,00	D5	150
685712	830,00	D5	150
685713	674,00	D5	150
685715	920,00	D5	150
685716	705,00	D5	150
685717	629,00	D5	150
685718	785,00	D5	150
685719	709,00	D5	150
685720	216,00	D5	148
685721	292,00	D5	148
685722	580,00	D5	148
685724	576,00	D5	150
685741	311,00	D5	149
685742	342,00	D5	149
685743	386,00	D5	149
685750	542,00	D5	149
685751	618,00	D5	149
685752	573,00	D5	149
685753	649,00	D5	149
685754	650,00	D5	149
685755	726,00	D5	149
685771	387,00	D5	149

CÓDIGO	P.V.P. EUROS	CLAVE	PÁGINA
685772	418,00	D5	149
685974	355,00	D5	149
688001	162,00	D5	152
688100	172,00	D5	152
688300	76,00	D5	152
688902	19,00	D5	152
689015	18,00	D5	68, 153
689016	17,00	D5	153
689017	17,00	D5	153
689018	18,00	D5	153
689019	24,00	D5	153, 189
689021	50,00	D5	153
689022	76,00	D5	153
689023	78,00	D5	153
689024	43,00	D5	153
689030	44,00	D5	153, 163
689031	66,00	D5	153, 163
689035	72,00	D5	152
689036	77,00	D5	152
689037	155,00	D5	152
689040	20,00	D5	153
689041	5,50	D5	153, 163
689042	7,50	D5	153, 163
689044	33,00	D5	152
689045	3,10	D5	192
689046	3,10	D5	192
689047	5,10	D5	153, 163
689048	7,20	D5	153, 163
689052	56,00	D5	153
689053	39,00	D5	153
689054	3,10	D5	192
689055	4,30	D5	162, 192
689056	4,30	D5	192
689057	4,30	D5	192
689058	4,30	D5	192
689059	3,10	D5	192
689060	4,30	D5	192
689061	4,30	D5	192
689062	4,30	D5	192
689063	5,30	D5	192
689064	36,00	D5	192
689065	36,00	D5	192
689066	36,00	D5	192
689067	40,00	D5	192
689068	30,00	D5	192
689069	22,00	D5	192
689070	22,00	D5	192
689071	16,00	D5	192
689072	12,00	D5	192
689073	12,00	D5	192
689074	36,00	D5	192
689075	36,00	D5	192
689076	12,00	D5	192
689078	4,60	D5	192

CÓDIGO	P.V.P. EUROS	CLAVE	PÁGINA
689088	17,00	D5	192
689091	42,00	D5	154
689092	18,00	D5	155
689099	118,00	D5	154
689800	64,00	D5	154
689801	23,00	D5	154
689802	27,00	D5	154
689810	21,00	D5	154
689815	795,00	D5	162
689816	112,00	D5	162
689820	52,00	D5	154
689821	45,00	D5	154
689822	23,00	D5	154
689830	31,00	D5	154
689831	30,00	D5	154
689832	19,00	D5	154
689833	16,00	D5	154
689840	34,00	D5	154
689841	22,00	D5	154
689842	22,00	D5	154
689850	55,00	D5	154
689851	30,00	D5	154
689852	31,00	D5	154
689853	44,00	D5	154
689860	92,00	D5	155
689861	250,00	D5	155
689862	250,00	D5	155
689880	106,00	D5	154
689881	95,00	D5	154
689885	S/D	D5	155
689910	23,00	D5	152
710214	4,50	A3	35
710215	2,00	A3	35
710297	5,60	A3	35, 109
710298	5,60	A3	35
710310	S/D	-	28
710626	S/D	-	28
710659	12,00	A3	35
710710	5,80	A3	35
710711	1,80	A3	35
728900	24,00	B4	183
728901	18,00	B4	183
728902	16,80	B4	183
728903	11,00	B4	183
728904	5,00	B4	183
728905	10,00	B4	183
728906	13,00	B4	183
728907	35,00	B4	183
728909	15,00	B4	183
728910	21,00	B4	183
728911	2,60	B4	183
728924	37,00	B4	183
730603	7,00	A3	71
736235	180,00	C5	132

CÓDIGO	P.V.P. EUROS	CLAVE	PÁGINA
736237	196,00	C5	132
736239	250,00	C5	132
736241	260,00	C5	132
737000	60,00	C5	68
737945	36,00	C5	140
737946	17,00	C5	140
737947	12,00	C5	140
737948	13,00	C5	140
737949	14,00	C5	140
737950	110,00	C5	140
737952	14,00	C5	140
737953	14,00	C5	140
737954	15,00	C5	140
737955	15,00	C5	140
737958	14,00	C5	140
737959	14,00	C5	140
737967	64,00	C5	141
737969	63,00	C5	141
737972	126,00	C5	140, 144
737974	55,00	C5	144
740247	4,00	C5	191
741300	13,00	A3	109
741306	10,00	A3	109
741602	23,00	C5	24
741604	118,00	C5	25
741605	102,00	C5	25
741606	102,00	C5	25
741607	118,00	C5	25
741608	118,00	C5	25
743305	140,00	C5	140
743335	46,00	C5	140
743799	100,00	C5	139, 141, 144
745301	21,00	C5	69
745305	96,00	C5	68
753110	44,00	F6	25
756200	92,00	D5	153
843416	22,00	C5	139
843417	11,00	C5	139
853477	62,00	C5	69
855491	154,00	C5	68
855492	120,00	C5	68
855493	262,00	C5	68
893402	132,00	C5	68
930505	7,00	D5	163
930507	11,00	D5	163
931521	10,00	D5	153
931526	18,00	D5	153
932009	3,00	C5	69
932025	14,00	D5	153, 163
945513	28,00	C5	141, 191
945516	5,00	C5	191
945518	4,00	C5	191
945534	4,00	C5	69
945548	15,00	C5	191

CÓDIGO	P.V.P. EUROS	CLAVE	PÁGINA
945551	5,10	C5	141, 191
945552	10,20	C5	191
945553	5,10	C5	191
945554	5,10	C5	191
945555	8,10	C5	191
945556	5,10	C5	191
945557	4,10	C5	191
945559	11,60	C5	191
945560	8,00	C5	191
945561	3,50	C5	191
945565	30,00	C5	191
945567	25,00	C5	191
945572	22,00	C5	191
945580	6,00	D5	192
945582	30,00	C5	191
945589	4,30	D5	192
945590	3,50	C5	191
945591	4,60	C5	191
945592	3,80	C5	191
945593	3,80	C5	191
945594	9,00	C5	191
945631	17,00	C5	191
945632	30,00	C5	191
945636	33,00	C5	191
945670	5,00	C5	191
945671	25,00	C5	191
945681	25,00	C5	191
945693	4,00	C5	191
945697	6,00	D5	192
945701	46,00	C5	191
945704	9,00	D5	192
945705	17,00	C5	191
945708	16,00	D5	162
945711	50,00	C5	191
945715	50,00	C5	191
945721	80,00	C5	191
945722	23,00	C5	191
945724	22,00	C5	191
945730	32,00	C5	191
945736	17,00	C5	191
945738	21,00	C5	191
945768	44,00	D5	162
945777	55,00	D5	162
945785	30,00	D5	162
945786	30,00	D5	162
950220	36,00	C5	24
950250	74,00	C5	24
950300	20,00	C5	190
950302	28,00	C5	190
950303	24,00	C5	190
950304	38,00	C5	190
950305	28,00	C5	190
950306	46,00	C5	190
950308	135,00	C5	190

CÓDIGO	P.V.P. EUROS	CLAVE	PÁGINA
950309	22,00	C5	-
950310	130,00	C5	190
950312	110,00	C5	190
950313	22,00	C5	190
950314	50,00	C5	190
950317	70,00	C5	190
950318	13,00	C5	190
950319	15,00	C5	190
950320	20,00	C5	190
950321	13,20	C5	190
950322	11,20	C5	190
950324	29,00	C5	190
950325	10,00	C5	190
950328	81,00	C5	190
950329	106,00	C5	190
950335	160,00	C5	190
950337	31,00	C5	190
950338	38,00	C5	190
950339	52,00	C5	190
950341	180,00	C5	190
950342	50,00	C5	190
950343	90,00	C5	190
950350	10,00	D5	192
950351	26,00	D5	192
950352	26,00	C5	141
950353	46,00	C5	141
950354	29,00	C5	141
950355	58,00	C5	141
950356	120,00	C5	141
950357	220,00	C5	141
950358	65,00	F6	25
950359	37,00	C5	192
950360	19,00	C5	192
950361.500	10,00	C5	141
950362.500	20,00	C5	141
950370	18,00	C5	189
950371	16,00	C5	189
950372	18,00	C5	189
950373	22,00	C5	189
950374	29,00	C5	189
951968	2,00	C5	132
951978	5,00	C5	132
951979	5,00	C5	132
Worksite 4.4	S/D	C5	103

CONDICIONES GENERALES DE VENTA / GARANTÍA DE PRODUCTO

CONDICIONES GENERALES DE VENTA A DISTRIBUIDORES

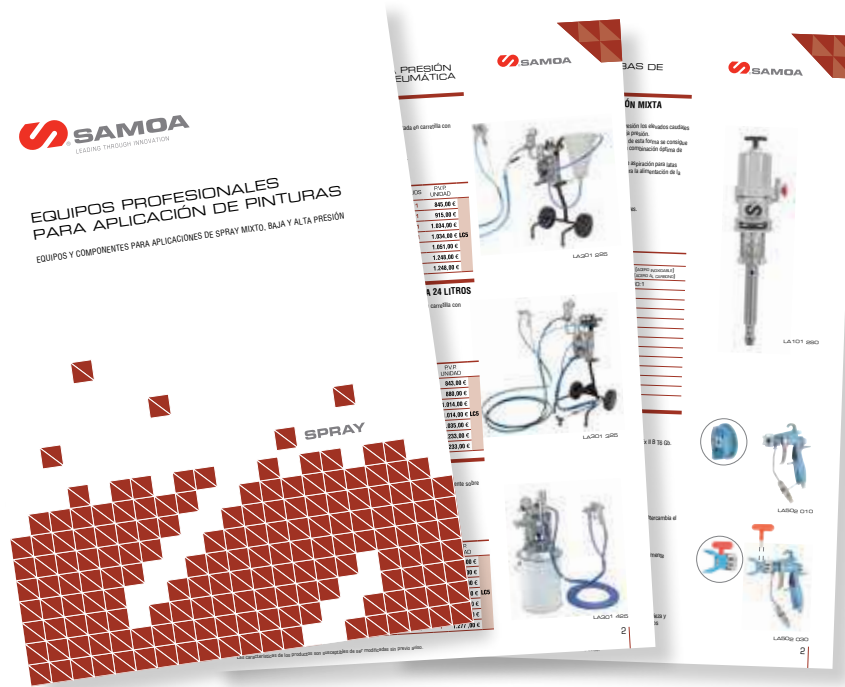
1. Esta Tarifa solo es válida para España y Portugal, sustituye y anula todas las anteriores. Incluido el artículo 424063, presente en nuestra Tarifa de Equipos Profesionales para Aplicación de Pinturas (código 990985 - R-06/21), que pasa a tener un nuevo precio P.V.P. de 1.660 euros.
2. Los precios reflejados en esta Tarifa, salvo error tipográfico, corresponden a la mercancía puesta en nuestra fábrica y no incluyen el I.V.A.
3. Las condiciones generales de venta aquí reflejadas se entiende que son aceptadas por nuestro cliente cuando formaliza su pedido a SAMOA Industrial, S.A.
4. Todos los pedidos de mercancía deberán ser formalizados por escrito. Todos los pedidos por un importe neto inferior a 50,00 euros serán suministrados con un recargo de 5 euros en concepto de gastos de administración.
5. Transporte:
 - a. Todas las mercancías se suministrarán a portes pagados salvo en aquellos casos en que específicamente se indique lo contrario. Si el importe neto del pedido es inferior a 600,00 euros, el coste del transporte se cargará en la factura.
 - b. La mercancía viajará por cuenta y riesgo del comprador, a pesar de que los portes sean satisfechos por SAMOA Industrial, S.A.
 - c. Se recomienda el examen de la mercancía a su recepción, para comprobar su perfecto estado, y en caso de anomalía, efectuar la reclamación, de inmediato, al transportista.
 - d. Toda reclamación sobre la cantidad o la calidad de los productos suministrados por SAMOA Industrial, S.A. deberá ser efectuada por escrito dentro de los tres días siguientes a su recepción. No se aceptarán reclamaciones fuera del citado plazo.
6. No se aceptará, en ningún caso, la devolución (canje) de mercancías que no cumplan las siguientes condiciones:
 - a. Que la devolución se notifique previamente mediante el formulario de petición de devolución y sea ésta, expresamente aceptada por SAMOA Industrial, S.A., debiendo ser remitida a portes pagados.
 - b. No se admitirán devoluciones de artículos fuera de la Tarifa vigente.
 - c. Que la devolución se envíe en su embalaje original incluyendo toda la documentación enviada con el producto (manuales, certificados...)
 - d. Se abonará al cliente, si corresponde, el importe cargado en su día en la factura de compra, deduciendo los gastos incurridos por la recepción, revisión, re-embalado (si fuera necesario) y puesta en almacén, así como gastos del transporte en el envío inicial. Estos gastos suponen un mínimo del 20% del valor del producto.
7. Facturación / Formas de pago:
 - a. Se emitirá una factura con duplicado por cada expedición que se realice desde los almacenes de SAMOA Industrial, S.A. Asimismo, cada factura originará un recibo o giro; cualquier recibo o giro cuyo pago no sea atendido al vencimiento dará lugar al inmediato bloqueo del crédito comercial establecido y la suspensión de la garantía sobre el producto adquirido, hasta que el importe impagado sea regularizado.
 - b. El impago del recibo, giro u otro documento de pago, producirá un recargo por devolución de un 1% superior al porcentaje cargado por la entidad financiera. Cualquier retraso en el pago sobre el vencimiento establecido, devengará un interés por recargo, a calcular a una tasa de interés 5 % superior al tipo de interés legal vigente.

GARANTÍA DE PRODUCTO

1. Todos los productos fabricados por SAMOA Industrial, S.A. tienen GARANTÍA contra cualquier defecto en el diseño, los materiales o la fabricación por un período de UN AÑO desde la fecha de compra a SAMOA Industrial, S.A.
2. SAMOA Industrial, S.A. garantiza, dentro del período mencionado, la reposición, a su criterio, del producto o de cualquier pieza defectuosa, siempre que el producto sea enviado a portes pagados a nuestra fábrica o cualquier Servicio Técnico que se designase y que la inspección realizada por nuestro Departamento de Calidad confirme que la causa del defecto está amparada por la GARANTÍA. El envío de material a reparar, tanto si está en garantía como si no lo está, vendrá acompañado del formato de petición de reparación/devolución así como del documento justificativo de compra a SAMOA Industrial, S.A. en el caso particular de solicitud de garantía.
3. La garantía no cubre los defectos causados por:
Desgaste normal por el uso, accidente, almacenamiento o uso inadecuado, abuso, corrosión, negligencia, alteración, manipulación o incorrecta instalación de los productos. Los productos deben ser instalados, utilizados y mantenidos de acuerdo a las instrucciones facilitadas por Fábrica.
4. Los elementos incorporados en los productos no fabricados por SAMOA Industrial, S.A., como mangueras, motores eléctricos, válvulas, etc..., están sujetos a la garantía de su fabricante original.

SAMOA Industrial, S.A. mantiene una política de continuo desarrollo e innovación de sus productos.
La compañía se reserva el derecho de modificar las especificaciones de esta publicación sin notificación previa.

EQUIPOS PROFESIONALES PARA APLICACIÓN DE PINTURA



SAMOA ofrece un programa de equipos con bomba para la aplicación de pinturas y otros recubrimientos de superficies para satisfacer las necesidades en múltiples industrias

Los equipos SAMOA están basados en una bomba accionada mediante aire comprimido o electricidad, de pistón o de membranas, que dirige el fluido a aplicar hacia una pistola donde se produce su atomización. En función de la presión aplicada a la pintura, los equipos pueden ser de: baja presión, spray mixto o alta presión.

	APLICACIONES	FLUIDOS	EJEMPLOS
BAJA	Trabajos pequeños a medianos, que requieran un acabado de alta calidad	<ul style="list-style-type: none"> • Pinturas y barnices en base agua o disolvente • Esmaltes • Resinas 	Todo tipo de piezas, con forma diversa, tanto de metal como de madera
SPRAY MIXTO	Trabajos medianos a grandes, que requieran un acabado de calidad	<ul style="list-style-type: none"> • Pinturas, lacas y barnices en base agua o disolvente • Recubrimientos e imprimaciones anticorrosión 	Superficies planas o ligeramente conformadas de madera o metal: escaleras, puertas, armarios, carretillas, paneles, etc.
ALTA	Trabajos medianos y grandes, que requieran una mayor velocidad de aplicación de la pintura	<ul style="list-style-type: none"> • Recubrimientos e imprimaciones anticorrosión, incluso los de mayor viscosidad 	Grandes superficies planas o levemente curvadas de madera o metal, edificios, vagones, vallas, puertas, etc.



LA301 225



LA147 2K0



LA413 K10



LA403 K20



SAMOA INDUSTRIAL, S.A.

POL. IND. PORCEYO, I-14 - CAMINO DEL FONTÁN, 831
E-33392 GIJÓN (ASTURIAS) ESPAÑA
APDO. 103, E-33200 GIJÓN (ASTURIAS)
TEL.: +34 985 381 488 - FAX: + 34 985 384 163
ventas@samoaindustrial.com - www.samoaindustrial.com

©Copyright, SAMOA INDUSTRIAL, S.A.

SAMOA Industrial, S.A. es una compañía
certificada ISO 9001, ISO 14001 e ISO 45001.

